

Performance IP-serie

Montagebeugels en accessoires voor binnen/buiten

Honeywell Performance IP-serie biedt een reeks montagebeugels en accessoires als installatie-opties voor de IP-camera's uit de Honeywell Performance-serie, waaronder aansluitdozen en beugels voor wand-, mast- en hoekmontage.

De montagebeugels bieden een eenvoudige kabeldoorvoer, zonder zichtbare draden. De camera kan worden geïnstalleerd, aangepast en getest zonder de behuizing te verplaatsen. Alle beugels en accessoires zijn geschikt voor binnen- of buitengebruik.

De aansluitdozen en mastbeugel zijn vervaardigd van gegoten aluminium. Het hoekverbindingsstuk is vervaardigd van SECC-staal. De HEJB-aansluitdoos is vervaardigd van gegoten aluminium en SECC-staal. Alle bevestigingsmaterialen en accessoires zijn gepoederlakt en sluiten perfect aan bij de afwerking van de camera.

Verkoopmogelijkheden

De montagebeugels en accessoires voor de Honeywell Performance-serie IP-camera's bieden een uitstekende kwaliteit en zijn aantrekkelijk geprijsd, met een simpele, strakke lijnvoering, een degelijke constructie en uitgebreide montage mogelijkheden.

Kenmerken

OMSCHRIJVING				MUUR-BEUGEL	MAST-BEUGEL	HOEK-BEUGEL
	HQA-BB2	HBS2-BB	HEJB	HQA-WK	HQA-WK	HB34S2-CM
Laag profiel, modern ontwerp	✓	✓	✓	✓	✓	✓
Aantrekkelijk geprijsd	✓	✓	✓	✓	✓	✓
Eenvoudige kabeldoorvoer	✓	✓	✓	✓	✓	✓
Gegoten aluminium	✓	✓	✓	✓	✓	
SECC-staal			✓			✓
Poedercoating in gebroken wit	✓	✓	✓	✓	✓	✓
Binnen/buiten	✓	✓	✓	✓	✓	✓



HQA-BB2
Aansluitdoos



HBS2-BB
Aansluitdoos



HEJB
Aansluitdoos



HQA-WK
Wandbeugel



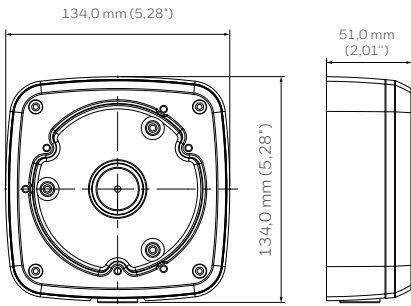
HQA-PM
Mastbeugel



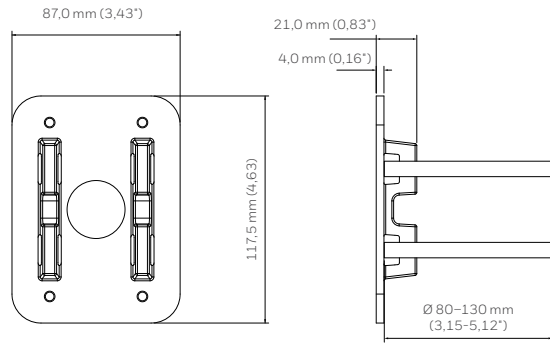
HB34S2-CM
Hoekbeugel

Performance IP-serie montagebeugels Afmetingen

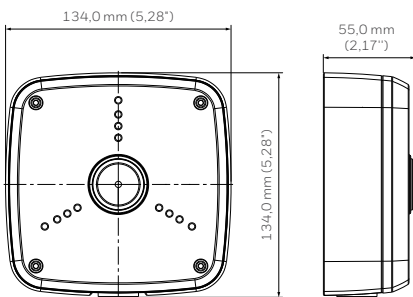
HQA-BB2



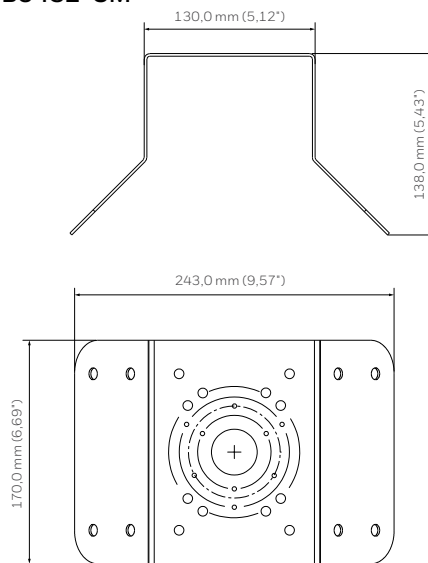
HQA-PM



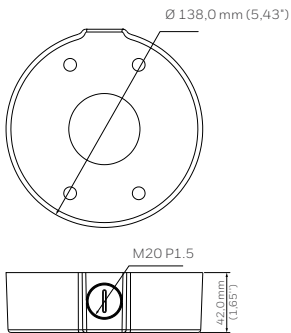
HBS2-BB



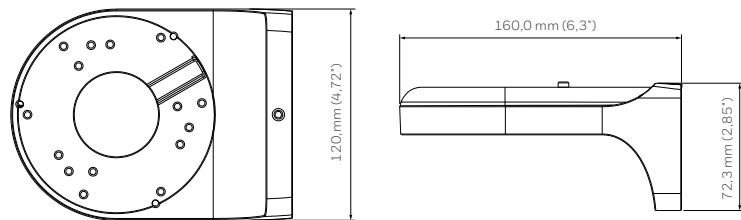
HB34S2-CM



HEJB



HQA-WK



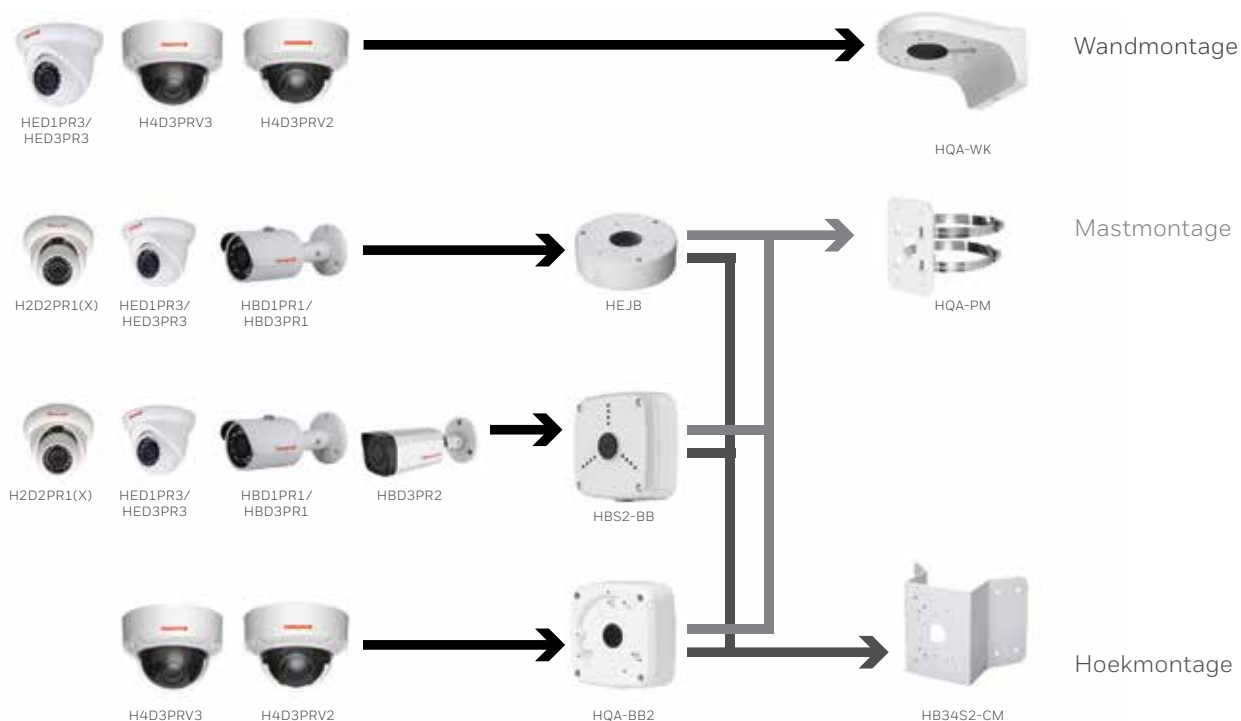
Performance IP-serie montagebeugels Specificaties

MECHANISCH			
MONTAGEBEUGELS	GEWICHT VAN EENHEID	CONSTRUCTIE	AFMETINGEN
HQA-BB2	0,6 kg (1,32 lb)	Gegoten aluminium	134,0 x 134,0 x 51,0 mm (5,28 x 5,28 x 2,01")
HBS2-BB	0,5 kg (1,1 lb)	Gegoten aluminium	134,0 x 134,0 x 55,0 mm (5,28 x 5,28 x 2,17")
HEJB	0,38 kg (0,84 lb)	Gegoten aluminium en SECC-staal	ø 138,0 x 42,0 mm (5,43 x 1,65")
HQA-PM	0,2 kg (0,44 lb)	Gegoten aluminium	117,5 x 87,0 x 21,0 mm (4,63 x 3,43 x 0,83")
HB34S2-CM	1,7 kg (3,75 lb)	SECC-staal	243,0 x 170,0 x 138,0 mm (9,57 x 6,69 x 5,43")
HQA-WK	1,0 kg (2,2 lb)	Gegoten aluminium en ABS	120,0 x 72,3 x 160,0 mm (4,72 x 2,85 x 6,3")

COMPATIBELE CAMERA'S			
MONTAGEBEUGELS	IR BALL	IR DOME	IR BULLET
HQA-BB2		H4D3PRV2; H4D3PRV3	
HBS2-BB	H2D2PR1(X); HED1PR3; HED3PR3		HBD1PR1; HBD3PR1; HBD3PR2
HEJB	H2D2PR1(X); HED1PR3; HED3PR3		HBD1PR1; HBD3PR1
HQA-PM	H2D2PR1(X)*; HED1PR3; HED3PR3	H4D3PRV2; H4D3PRV3	HBD1PR1; HBD3PR1; HBD3PR2
HB34S2-CM	H2D2PR1(X)*; HED1PR3; HED3PR3	H4D3PRV2; H4D3PRV3	HBD1PR1; HBD3PR1; HBD3PR2
HQA-WK	HED1PR3; HED3PR3	H4D3PRV2; H4D3PRV3	

* Met een compatibele aansluitdoos

Compatibiliteitsoverzicht



Performance IP-serie montagebeugels Bestelgegevens

BESTELGEGEVENS	
HQA-BB2	Aansluitdoos, gebroken wit
HBS2-BB	Aansluitdoos, gebroken wit
HEJB	Aansluitdoos, gebroken wit
HQA-PM	Mastverbindingsstuk, gebroken wit
HB34S2-CM	Hoekverbindingsstuk, gebroken wit
HQA-WK	Wandbeugel gebroken wit

LET OP: Honeywell behoudt zich het recht voor om zonder voorafgaande kennisgeving wijzigingen aan te brengen in het productontwerp of de specificaties.

Meer informatie over Honeywell leest u op :

www.honeywell.com/security/nl

Honeywell Security and Fire

Ampèrestraat 41

1446 TR Purmerend

Nederland

Tel: +31 (0) 299 410 200

Fax: +31 (0) 299 410 201

www.honeywell.com