

HED1PR3/HED3PR3

Minidomo eye-ball IP, 1,3 MP/3MP, día/noche real con IR, de interior/exterior, serie Performance

Los modelos HED1PR3 y HED3PR3 son minidomos IP económicos con funciones avanzadas que se combinan a la perfección con un NVR dedicado de 4/8/16 canales de la serie Performance*.

Calidad de imagen superior

- HED3PR3: 3 MP (20 fps) e imagen Full HD 1080p (25/30 fps) con sensor de 1/3" 3 MP, con imagen en formato panorámico de 16:9 y un 12,5 % más de densidad horizontal de píxeles que las cámaras 3 MP 4:3 (2048x1536) convencionales
- HED1PR3: 1,3 MP (25/30 fps) e imagen HD 720p (25/30 fps) con sensor 1/3" 1,3 MP
- Día/noche real, imágenes con colores vivos de día y nítidas en blanco y negro de noche con ICR
- Excelente rendimiento con luz baja mediante su función de reducción de ruido 3D, lo que ahorra espacio en almacenamiento y ancho de banda, junto con códec H.264 de perfil alto

Solución flexible de vigilancia

- Los LED IR ofrecen hasta 30 m de iluminación en escenas con escasa luz o durante la noche
- Tecnología Smart IR para una distribución homogénea de la iluminación IR
- La carcasa resistente al agua (IP66) es idónea para instalación en exteriores
- Tamaño pequeño, discreto después de la instalación
- Lente fija de 2,8 mm F2.1 que proporciona un amplio campo de visión
- Monitorización desde cualquier lugar mediante la app móvil HonView Touch para smartphones y tablets Apple® y Android™
- Detección de movimiento configurable y ajustes para detección de manipulación de la cámara, con notificaciones de alarma configurables

Fácil de instalar y utilizar

- Diseño compacto para una instalación fácil y rápida
- La alimentación a través de Ethernet (Power over Ethernet, PoE) incorporada elimina la necesidad de una fuente de alimentación independiente y el cableado correspondiente; además, dispone de entrada de alimentación de 12 VCC cuando no se dispone de PoE
- Plug-and-play con el NVR dedicado de 4/8/16 canales de la serie Performance de Honeywell
- Configuración y actualización del firmware remotas por medio del cliente web Honeywell Viewer y de la herramienta Honeywell Config

Oportunidades en el mercado

Estas cámaras IP con funciones avanzadas son el complemento perfecto para su NVR IP y una excelente opción de bajo coste para aplicaciones de vigilancia de interior y de exterior, como tiendas, escuelas, universidades, hospitales, centros comerciales, polígonos industriales, aeropuertos, entradas con acceso controlado, muelles de carga y entradas de vehículos.



HED1PR3 / HED3PR3



* Los NVRs de 4 canales no admiten cámaras de 3MP, excepto si están en modo 1080p

HED1PR3/HED3PR3 Especificaciones

MODELO	HED1PR3	HED3PR3
CÁMARA		
SENSOR DE IMAGEN	CMOS de escaneado progresivo de 1/3" y 1,3 MP.	CMOS de escaneado progresivo de 1/3" y 3 MP.
PÍXELES EFECTIVOS	1280 (H) × 960 (V)	2304 (H) × 1296 (V)
VELOCIDAD DEL OBTURADOR ELECTRÓNICO	Auto/Manual, 1/3–1/30000 s	
ILUMINACIÓN MÍNIMA	0,08 lux, F2.1 (color); 0 lux (LED infrarrojos activados)	0,045 lux, F2.1 (color); 0 lux (LED infrarrojos activados)
RELACIÓN SEÑAL/RUIDO	Más de 50 dB	
CARACTERÍSTICAS DE LA CÁMARA		
DISTANCIA IR	Hasta 30 m, según la reflectancia de la escena	
DÍA/NOCHE	Auto (ICR)/Color/BN	
COMPENSACIÓN DE CONTRALUCES	BLC/HLC/DWDR	
BALANCE DE BLANCOS	Auto/manual	
CONTROL DE GANANCIA	Auto/manual	
REDUCCIÓN DE RUIDO	3D	
ZONAS PRIVADAS	Hasta 4 zonas	
LENTE		
LONGITUD FOCAL	2,8 mm	
APERTURA MÁXIMA	F2.1	
ÁNGULO DE VISIÓN HORIZONTAL	89°	92°
TIPO DE LENTE	Fija	
DE VÍDEO		
COMPRESIÓN	H.264 (perfil principal/alto/inicial)/MJPEG	
RESOLUCIÓN	1,3 MP (1280×960), 720p (1280×720), D1 (704×576/704×480), CIF (352×288/352×240)	3 MP (2304×1296), 1080p (1920×1080), 720p (1280×720), D1 (704×576/704×480), CIF (352×288/352×240)
VELOCIDAD DE FOTOGRAMAS	SECUENCIA PRINCIPAL SECUENCIA SECUNDARIA	
	1,3 MP/720p (1–25/30 fps) D1, CIF (1–25/30 fps)	3 MP (1–20 fps), 1080p (1–25/30 fps)
VELOCIDAD DE BITS	H.264: 4–8192 kbps	
MODO PASILLO	Compatible	
RED		
ETHERNET	RJ-45 (10/100Base-T)	
PROTOCOLO	IPv4/IPv6, HTTP, HTTPS, TCP/IP, UDP, UPnP, ICMP, IGMP, RTSP, RTP, SMTP, NTP, DHCP, DNS, PPPoE, DDNS, FTP, IP Filter, QoS, 802.1X (sólo HED3PR3).	
COMPATIBILIDAD	ONVIF Perfil S	
NÚMERO MÁXIMO DE USUARIOS	20 usuarios	
APPS MÓVILES	HonView Touch para iPhone, iPad, teléfono y tablet Android	
GENERALIDADES		
FUENTE DE ALIMENTACIÓN	PoE (802.3af), 12 VCC	
CONSUMO	3,8 W máximo (LED infrarrojos activados)	3,7 W máximo (LED infrarrojos activados)
TEMPERATURA DE FUNCIONAMIENTO	De –30 °C a 60 °C; de 10 % a 100 % de humedad relativa con condensación	
PROTECCIÓN CONTRA ENTRADA DE AGUA Y POLVO	IP66	
DIMENSIONES	108 × 84 mm	
PESO	0,25 kg	
NORMATIVA	FCC parte 15B, Clase B	

HED1PR3/HED3PR3 Pedidos

ACCESORIOS RECOMENDADOS

SOPORTES

HQA-WK	Soporte para montaje en pared para domos y minidomos
HBS2-BB	Caja de conexiones
HEJB	Caja de conexiones
HB34S2-CM	Soporte para montaje en esquina (para utilizar con HBS2-BB o HEJB)
HQA-PM	Soporte para montaje en poste (para utilizar con HBS2-BB o HEJB)

SISTEMAS COMPATIBLES

HEN041**X	NVR dedicado de 4 canales y 1080p H.264 (1 o 2 TB)*
HEN081**X	NVR dedicado de 8 canales y 1080p H.264 (2, 4 o 6 TB)
HEN161**X	NVR dedicado de 16 canales y 1080p H.264 (3 o 6 TB)

* Los NVRs de 4 canales no soportan cámaras de 3MP, excepto si están en modo 1080p

** Indica los modelos existentes

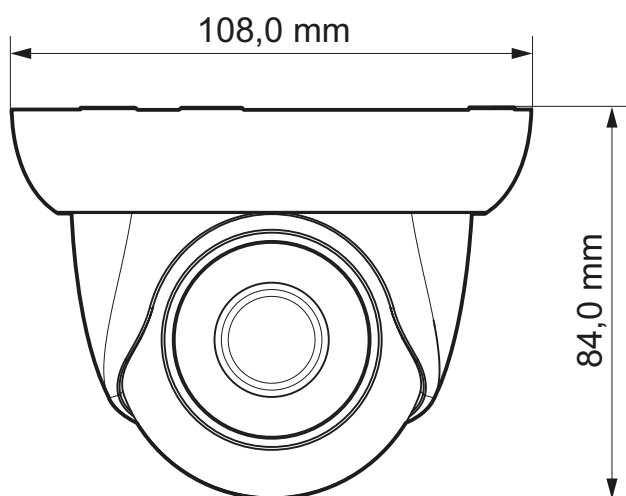
INFORMACIÓN PARA PEDIDOS

CÁMARAS IP SERIE PERFORMANCE HONEYWELL

HED1PR3	Minidomo eye-ball IP, 1,3 MP, día/noche real, de interior/exterior, CMOS de 1/3", lente fija de 2,8 mm, 12 LED IR, PoE, H.264
HED3PR3	Minidomo eye-ball IP, 3 MP, día/noche real, de interior/exterior, CMOS de 1/3", lente fija de 2,8 mm, 12 LED IR, PoE, H.264

DIMENSIONES

HED1PR3/HED3PR3



Más información:

www.honeywell.com/security/es

Honeywell Security and Fire

Avenida de Italia, nº7, 2ª planta

C.T. Coslada

28821 Coslada

Madrid

España

Tel: +34 902 667 800

Fax: +34 902 932 503

www.honeywell.com



HSFV-PIP_HEDBalls-01 ES(0416)DS-R | 04/16
© 2016 Honeywell International Inc.

Honeywell