

Кронштейны для PTZ-камер

HDZNPTA/HDZJB/HDZWM1/HDZWM2/
HDZCM1/HDZCM2/HDZCM3/HDZCMA/
HDZPMA/HDZGM/HDZINPL/HDZINSM

С выпуском полного функционального ряда кронштейнов и вспомогательных принадлежностей для новых PTZ-камер серии HDZ компания Honeywell устанавливает новый стандарт качества и надежности. Кронштейны для PTZ-камер серии HDZ можно использовать для установки купольных PTZ IP-камер с ИК-подсветкой.

Простая и прочная конструкция этих кронштейнов обеспечивает удобный и быстрый монтаж. Все кронштейны позволяют легко прокладывать и фиксировать кабель. PTZ-камеры можно устанавливать, регулировать и тестировать без необходимости демонтажа корпуса. Кронштейн для крепления к потолку и трубчатые удлинители имеют стандартную резьбу G1.5 для простоты монтажа.

Все кронштейны изготовлены из литого алюминия или оцинкованной стали и имеют наружное порошковое покрытие светло-серого цвета, точно соответствующее цвету камер.

Возможности применения

Полный функциональный ряд кронштейнов и дополнительных принадлежностей Honeywell для купольных PTZ IP-камер серии HDZ обеспечивает непревзойденное удобство монтажа. Современный дизайн, ударостойкость и различные варианты монтажа делают эти кронштейны отличным выбором для любых купольных PTZ-камер, устанавливаемых в помещениях и на улице



HDZPMA



HDZCM1



HDZCMA



HDZCM2



HDZWM1



HDZCM3



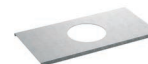
HDZWM2



HDZGM



HDZJB



HDZINPL



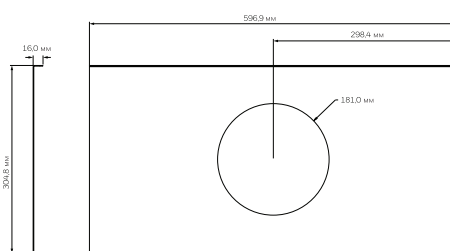
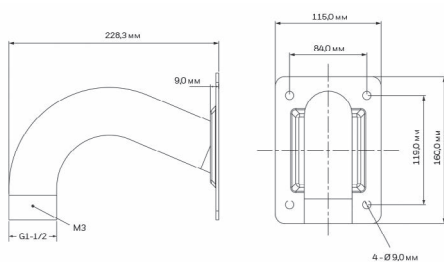
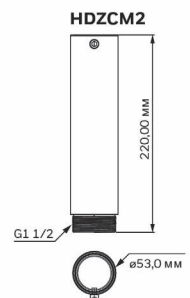
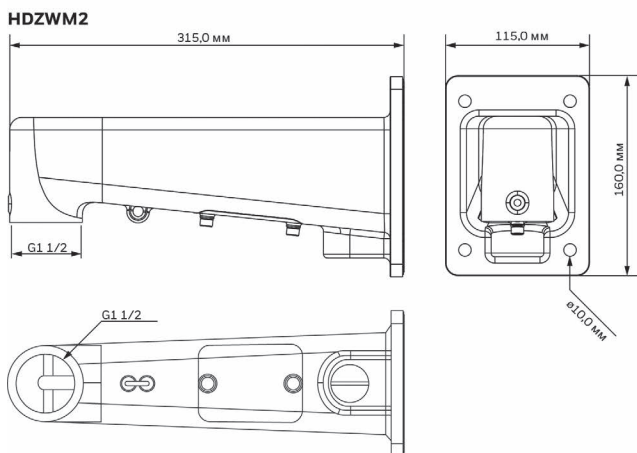
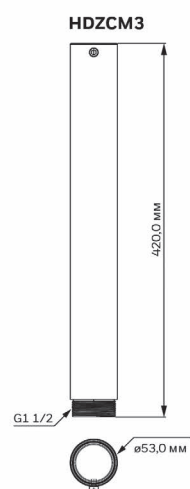
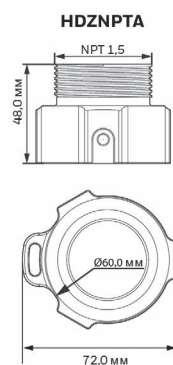
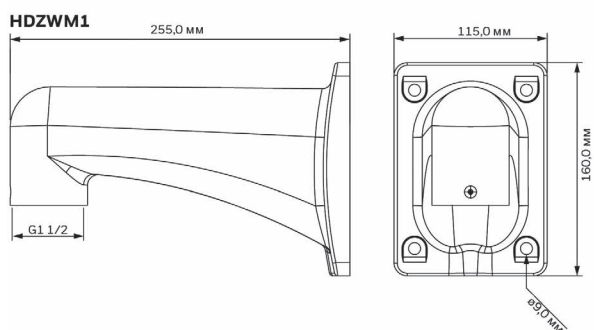
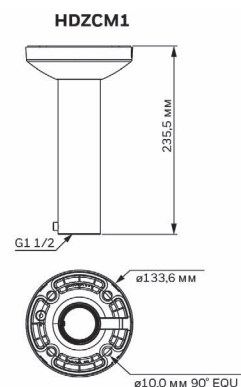
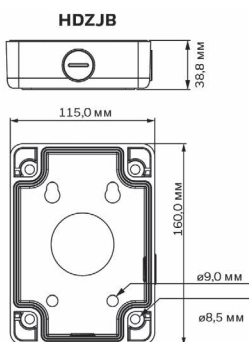
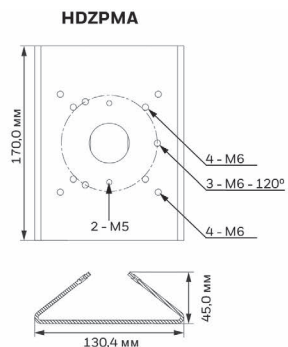
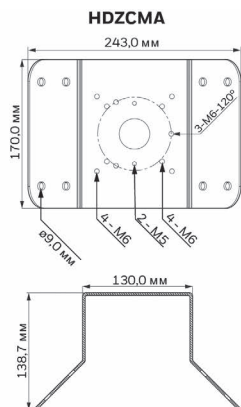
HDZNPTA

ОСОБЕННОСТИ И ПРЕИМУЩЕСТВА

КРОНШТЕЙН	СОВРЕМЕННЫЙ ДИЗАЙН	КОНКУРЕНТОСПОСОБНАЯ ЦЕНА	ПРОСТОТА ПРОКЛАДКИ КАБЕЛЯ	СКРЫТЫЙ МОНТАЖ ПРОВОДКИ	КОНСТРУКЦИЯ ИЗ ЛИТОГО АЛЮМИНИЯ	КОНСТРУКЦИЯ ИЗ ЛИСТОВОЙ ОЦИНКОВАННОЙ СТАЛИ	НАРУЖНОЕ СВЕТЛО-СЕРОЕ ПОРОШКОВОЕ ПОКРЫТИЕ	ПРИМЕНЕНИЕ НА УЛИЦЕ/В ПОМЕЩЕНИИ
HDZCMA	✓	✓	✓	✓		✓	✓	✓
HDZPMA	✓	✓	✓	✓		✓	✓	✓
HDZCM1	✓	✓	✓	✓	✓		✓	✓
HDZCM2	✓	✓	✓	✓	✓		✓	✓
HDZCM3	✓	✓	✓	✓	✓		✓	✓
HDZJB	✓	✓	✓	✓	✓		✓	✓
HDZWM1	✓	✓	✓	✓	✓		✓	✓
HDZWM2	✓	✓	✓	✓	✓		✓	✓
HDZGM	✓	✓	✓	✓	✓		✓	✓
HDZNPTA	✓	✓	✓	✓	✓	✓	✓	✓
HDZINPL	✓	✓	✓	✓		✓	✓	

Кронштейны для PTZ-камер

Размеры



HDZGM

HDZINPL

Кронштейны для PTZ-камер

Технические характеристики

РАЗМЕРЫ И МАССА			
МОДЕЛЬ	МАССА	МАТЕРИАЛ ИЗГОТОВЛЕНИЯ / НАРУЖНОЕ ПОКРЫТИЕ	РАЗМЕРЫ
HDZPMA	0,93 кг	Листовая оцинкованная сталь / светло-серое порошковое покрытие	130,4 мм x 170,0 мм x 45,0 мм
HDZCMA	1,7 кг	Листовая оцинкованная сталь / светло-серое порошковое покрытие	170,0 мм x 243,0 мм x 138,0 мм
HDZCM1	0,78 кг	Литой алюминий + поликарбонат / светло-серое порошковое покрытие	235,5 мм x Ø133,6 мм
HDZCM2	0,51 кг	Литой алюминий / светло-серое порошковое покрытие	220,0 мм x Ø53,0 мм
HDZCM3	1,04 кг	Литой алюминий / светло-серое порошковое покрытие	420,0 мм x Ø53,0 мм
HDZWM1	0,66 кг	Литой алюминий / светло-серое порошковое покрытие	255,0 мм x 115,0 мм x 160,0 мм
HDZWM2	1,65 кг	Литой алюминий / светло-серое порошковое покрытие	315,2 мм x 115,0 мм x 160,0 мм
HDZGM	0,49 кг	Литой алюминий / светло-серое порошковое покрытие	228,3 мм x 115,0 мм x 160,0 мм
HDZJB	0,53 кг	Литой алюминий / светло-серое порошковое покрытие	160,0 мм x 115,0 мм x 38,8 мм
HDZNPTA	0,23 кг	Литой алюминий / светло-серое порошковое покрытие	48,0 мм x 72,0 мм
HDZINPL	1,36 кг	Листовая оцинкованная сталь / светло-серое порошковое покрытие	16,0 мм x 596,9 мм x 304,8 мм

КРОНШТЕЙНЫ ДЛЯ МОНТАЖА В ПОМЕЩЕНИИ	
Кронштейн для потолочного крепления PTZ-камер	HDZ302LIW/HDZ302LIK/HDZ302D/HDZ302DE + HDZCM1
Кронштейн для потолочного крепления PTZ-камер + удлинитель 220 мм	HDZ302LIW/HDZ302LIK/HDZ302D/HDZ302DE + HDZCM1 + HDZCM2
Кронштейн для потолочного крепления PTZ-камер + удлинитель 420 мм	HDZ302LIW/HDZ302LIK/HDZ302D/HDZ302DE + HDZCM1 + HDZCM3
КРОНШТЕЙНЫ ДЛЯ УЛИЧНОГО МОНТАЖА	
Настенное крепление PTZ-камер	HDZ302LIW/HDZ302LIK/HDZ302D/HDZ302DE + HDZWM1/HDZWM2
	HDZ302D + HDZGM
Настенное крепление PTZ-камер с монтажной коробкой	HDZ302LIW/HDZ302LIK/HDZ302D/HDZ302DE + HDZWM1/HDZWM2 + HDZJB
	HDZ302D + HDZGM + HDZJB
Кронштейн для установки PTZ-камер на столбе	HDZ302LIW/HDZ302LIK/HDZ302D/HDZ302DE + HDZWM1/HDZWM2 + HDZJB + HDZPMA
	HDZ302D + HDZGM + HDZJB + HDZPMA
Кронштейн для углового монтажа PTZ-камеры	HDZ302LIW/HDZ302LIK/HDZ302D/HDZ302DE + HDZWM1/HDZWM2 + HDZJB + HDZCMA
	HDZ302D + HDZGM + HDZJB + HDZCMA

ИНФОРМАЦИЯ ДЛЯ ЗАКАЗА

HDZCM1	Кронштейн для потолочного крепления PTZ-камер	HDZJB	Монтажная коробка для PTZ-камер
HDZCM2	Потолочный удлинитель для кронштейна HDZCM1, 220 мм	HDZWM2	Настенное крепление для PTZ-камер с технологическим отверстием
HDZCM3	Потолочный удлинитель для кронштейна HDZCM1, 420 мм	HDZNPTA	Переходник 1,5" NPT
HDZWM1	Настенное крепление PTZ-камер	HDZGM	Дугообразный кронштейн для настенного крепления PTZ-камер
HDZCMA	Переходник для углового монтажа PTZ-камер	HDZINPL	Опорная пластина для монтажа PTZ-камеры в подвесной потолок
HDZPMA	Переходник для монтажа PTZ-камер на трубу		

**Для получения
дополнительной информации:**

securityrussia@honeywell.com
www.honeywell.com/security/ru

Honeywell Security and Fire

АО «Хоневелл»

Россия

Москва, ул. Киевская, д. 7

Тел.: +7 (495) 797-93-71

Санкт-Петербург, ул. Шпалерная, д. 36

Тел.: +7 (812) 329-57-22

HSFV-PTZMOUNT-01-RU(0217)DS
Февраль 2017
© 2017 Honeywell International Inc.

Honeywell