

Supports de montage pour dômes PTZ

HDZNPTA/ HDZJB/HDZWM1/HDZWM2/
HDZCM1/HDZCM2/HDZCM3/HDZCMA/
HDZPMA

Honeywell offre un niveau de qualité et de fiabilité supérieur avec sa nouvelle gamme de supports de montage et d'accessoires pour les caméras HDZ PTZ. Ces supports de montage permettent d'installer la gamme de caméras HDZ et PTZ IP sur une variété de surfaces. Les supports HDZ PTZ peuvent être utilisés pour installer les dômes IP PTZ 1080p IR dans diverses situations, ce qui apporte une grande souplesse dans le positionnement du dôme PTZ.

De par leur conception simple et solide, ces supports de montage sont le premier choix de l'installateur pour la facilité de pose. Toutes les fixations facilitent le cheminement des câbles et les caméras PTZ peuvent être posées, réglées et testées sans avoir à repositionner les supports. La fixation de plafond et les poteaux prolongateurs utilisent un filetage G1.5, ce qui facilite la pose.

Toutes les supports de montage sont en aluminium moulé sous pression ou en acier galvanisé et portent une revêtement poudreux blanc cassé en harmonie parfaite avec la finition des caméras.

Cibles commerciales

La gamme Honeywell de supports de montage et d'accessoires pour les dômes HDZ IP PTZ offre des performances et une solidité sur lesquelles vous pouvez compter. Le design attrayant, la construction résistant aux impacts et la gamme de divers supports de montage font de ces fixations la meilleure solution pour toutes les utilisations en intérieur et extérieur des dômes PTZ.



HDZPMA



HDZCMA



HDZWM1



HDZWM2



HDZJB



HDZNPTA



HDZCM1



HDZCM2

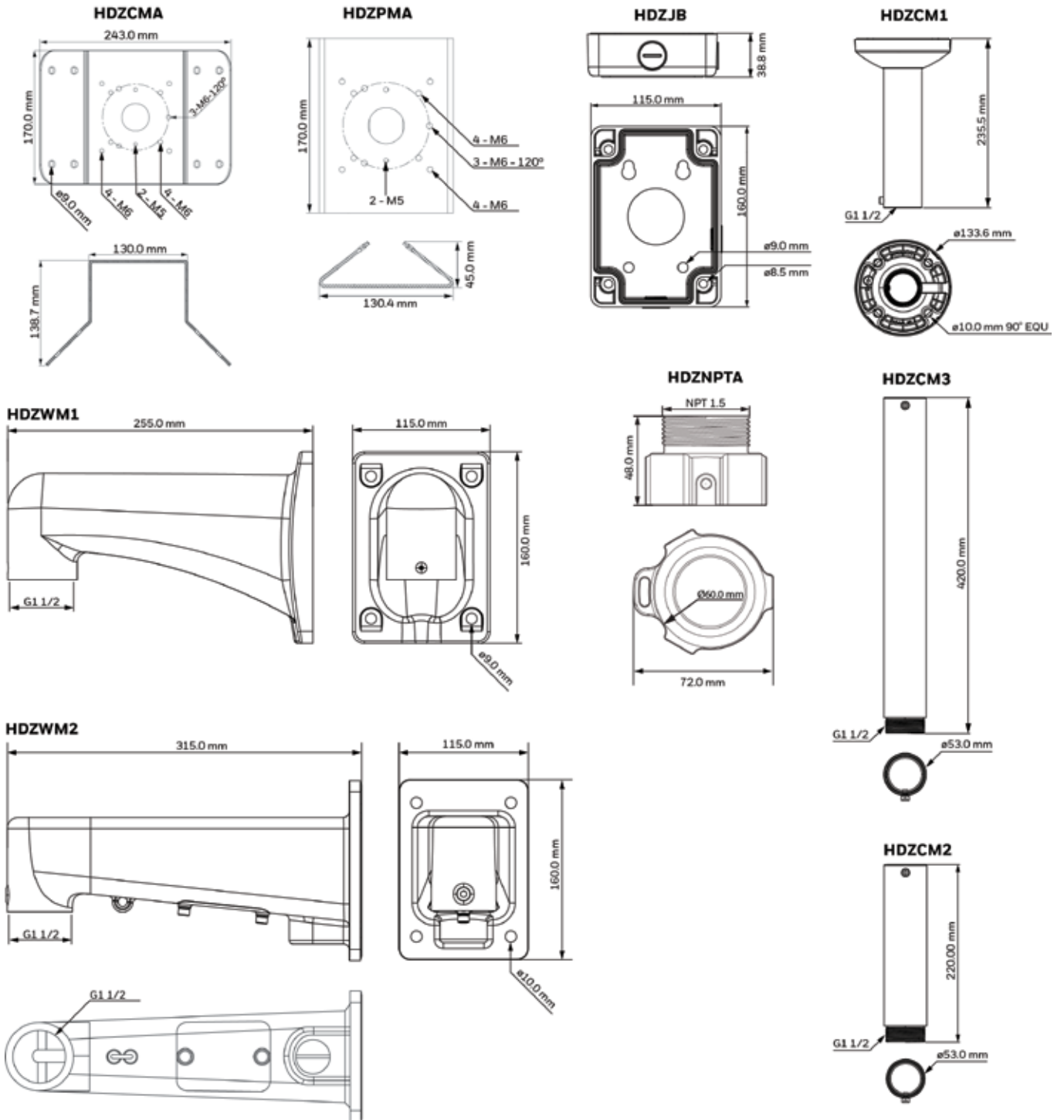


HDZCM3

CARACTÉRISTIQUES ET AVANTAGES

CARACTÉRISTIQUES	CONCEPTION DISCRÈTE ET CONTEMPORAINE	TARIF ÉCONOMIQUE	PASSAGE DE CÂBLE FACILITÉ	CÂBLAGE INVISIBLE	CONSTRUCTION EN ALUMINIUM MOULÉ SOUS PRESSION	CONSTRUCTION EN ACIER GALVANISÉ LAMINÉ À FROID	REVÊTEMENT PAR POWDRE BLANC CASSÉ	INTÉRIEUR / EXTÉRIEUR
HDZCMA	✓	✓	✓	✓		✓	✓	✓
HDZPMA	✓	✓	✓	✓		✓	✓	✓
HDZCM1	✓	✓	✓	✓	✓		✓	✓
HDZCM2	✓	✓	✓	✓	✓		✓	✓
HDZCM3	✓	✓	✓	✓	✓		✓	✓
HDZJB	✓	✓	✓	✓	✓		✓	✓
HDZWM1	✓	✓	✓	✓	✓		✓	✓
HDZWM2	✓	✓	✓	✓	✓		✓	✓
HDZNPTA	✓	✓	✓	✓	✓		✓	✓

Supports de montage pour dômes PTZ Dimensions



Supports de montage pour dômes PTZ Caractéristiques techniques

CARACTÉRISTIQUES MÉCANIQUES			
N° DE MODÈLE	POIDS	CONSTRUCTION/FINITION	DIMENSIONS
HDZCMA	0,93 kg	Acier galvanisé laminé à froid/Revêtement par poudre blanc	170,0 mm x 130,4 mm x 45,0 mm
HDZPMA	1,7 kg	Acier galvanisé laminé à froid/Revêtement par poudre blanc	170,0 mm x 243,0 mm x 138,0 mm
HDZCM1	0,78 kg	Boîtier en aluminium moulé sous pression + polycarbonate/Revêtement par poudre blanc	235,5 mm x Ø133,6 mm
HDZCM2	0,51 kg	Boîtier en aluminium moulé sous pression/Revêtement par poudre blanc	220,0 mm x Ø53,0 mm
HDZCM3	1,04 kg	Boîtier en aluminium moulé sous pression/Revêtement par poudre blanc	420,0 mm x Ø53,0 mm
HDZJB	0,66 kg	Boîtier en aluminium moulé sous pression/Revêtement par poudre blanc	115,0 mm x 255,0 mm x 160,0 mm
HDZWM1	1,65 kg	Boîtier en aluminium moulé sous pression/Revêtement par poudre blanc	115,0 mm x 315,2 mm x 160,0 mm
HDZWM2	0,53 kg	Boîtier en aluminium moulé sous pression/Revêtement par poudre blanc	115,0 mm x 160,0 mm x 38,8 mm
HDZNPTA	0,23 kg	Boîtier en aluminium moulé sous pression/Revêtement par poudre blanc	48,0 mm x 72,0 mm

INSTALLATIONS EN INTÉRIEUR	
PTZ + Fixation en plafond	HDZ302LIW/HDZ302LIK + HDZCM1
PTZ + Rallonge 220 mm de fixation en plafond	HDZ302LIW/HDZ302LIK + HDZCM1 + HDZCM2
PTZ + Rallonge 420 mm de fixation en plafond	HDZ302LIW/HDZ302LIK + HDZCM1 + HDZCM3
INSTALLATIONS EN EXTÉRIEUR	
PTZ + Fixation murale	HDZ302LIW/HDZ302LIK + HDZWM1/HDZWM2
PTZ + Fixation murale avec boîte de dérivation	HDZ302LIW/HDZ302LIK + HDZWM1/HDZWM2 + HDZJB
PTZ + Fixation sur poteau	HDZ302LIW/HDZ302LIK + HDZWM1/HDZWM2 + HDZJB + HDZPMA
PTZ + Fixation d'angle	HDZ302LIW/HDZ302LIK + HDZWM1/HDZWM2 + HDZJB + HDZCMA

COMMANDE

HDZCM1	Fixation en plafond pour PTZ	HDZPMA	Adaptateur pour fixation PTZ sur poteau pour montage mural
HDZCM2	Rallonge poteau pour fixation en plafond pour HDZCM1, 220 mm	HDZJB	Boîte de dérivation PTZ
HDZCM3	Rallonge poteau pour fixation en plafond pour HDZCM1, 420 mm	HDZWM2	Fixation murale PTZ avec trou d'accès
HDZWM1	Support de montage mural pour PTZ	HDZNPTA	Adaptateur 1,5 NPT
HDZCMA	Adaptateur pour fixation PTZ en angle pour montage mural		

Pour plus d'informations:

www.honeywell.com/security/fr

Email: security.france@honeywell.com

Honeywell Security & Fire

Immeuble Lavoisier

Parc de Haute Technologie

3-7 rue Georges Besse

92160 Antony

France

Tel: 01 40 96 20 50

www.honeywell.com

HSFV-PTZMounts-01-FR(0916)DS-E
Septembre 2016
© 2016 Honeywell International Inc.

Honeywell