

Bevestigingsbeugels voor PTZ-domecamera's

HDZNPTA/ HDZJB/HDZWM1/HDZWM2/
HDZCM1/HDZCM2/HDZCM3/HDZCMA/
HDZPMA

Honeywell tilt kwaliteit en betrouwbaarheid naar een hoger niveau met een serie beugels en accessoires voor de nieuwe HDZ PTZ-camera's. Met deze beugels kunnen de PTZ IP-camera's uit de nieuwe HDZ-serie worden bevestigd op tal van verschillende oppervlakken. Met de HDZ PTZ-beugels kunnen de 1080p IR IP PTZ-domes in tal van verschillende installatiescenario's worden gemonteerd. Dit geeft een optimale flexibiliteit bij de plaatsing van een PTZ-dome.

Het eenvoudige, robuuste ontwerp van deze beugels maken het tot de beste keuze voor monteurs die een moeiteloze installatie wensen. Alle beugels bieden een eenvoudige kabeldoorvoer. PTZ-domes kunnen worden geïnstalleerd, aangepast en getest zonder de behuizing te verplaatsen. De beugels voor plafondmontage en verlengmasten gebruiken alle G1.5 schroefdraad voor om de installatie te vereenvoudigen.

Alle beugels zijn voorzien van een constructie van gegoten aluminium of gegalvaniseerd staal en een gebroken-witte poedercoating die past bij de afwerking van de camera.

Verkoopmogelijkheden

De nieuwe serie bevestigingsbeugels en accessoires van Honeywell voor HDZ IP PTZ-domes leveren prestaties en duurzaamheid waar u op kunt bouwen. Met hun aantrekkelijke ontwerp, slagvaste constructie en scala aan montageopties zijn deze beugels de beste oplossing voor al uw PTZ-dometoepassingen, binnen en buiten.



HDZPMA



HDZCMA



HDZWM1



HDZWM2



HDZJB



HDZNPTA



HDZCM1



HDZCM2

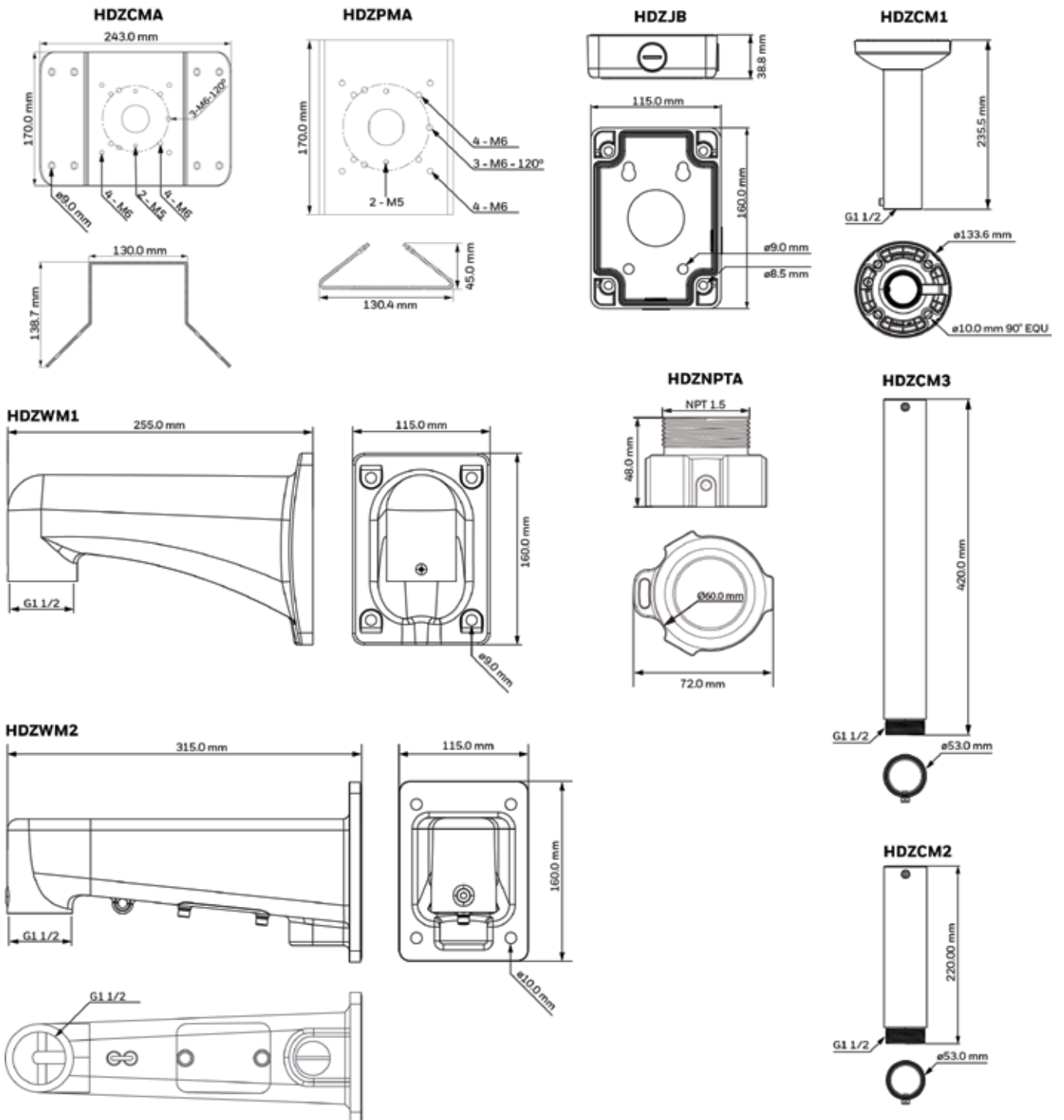


HDZCM3

KENMERKEN EN VOORDELEN

KEN- MERKEN	LAAG PROFIEL, MODERN ONTWERP	AANTREKKELIJK GEPRIJSD	EENVOUDIGE KABEL- DOORVOER	WEGGEWERKTE BEDRADING	CONSTRUCTIE VAN GEGOTEN ALUMINIUM	SECC- CONSTRUCTIE	GEBROKEN- WITTE POEDERCOATING	GRIJZE POEDERCOATING
HDZCMA	✓	✓	✓	✓		✓	✓	✓
HDZPMA	✓	✓	✓	✓		✓	✓	✓
HDZCM1	✓	✓	✓	✓	✓		✓	✓
HDZCM2	✓	✓	✓	✓	✓		✓	✓
HDZCM3	✓	✓	✓	✓	✓		✓	✓
HDZJB	✓	✓	✓	✓	✓		✓	✓
HDZWM1	✓	✓	✓	✓	✓		✓	✓
HDZWM2	✓	✓	✓	✓	✓		✓	✓
HDZNPTA	✓	✓	✓	✓	✓		✓	✓

Bevestigingsbeugels voor PTZ-domecamera's Afmetingen



Bevestigingsbeugels voor PTZ-domecamera's Technische specificaties

MECHANISCH			
MODELNR.	GEWICHT	CONSTRUCTIE/AFWERKING	AFMETINGEN
HDZCMA	0,93 kg	SECC/witte poedercoating	130,4 mm x 170,0 mm x 45,0 mm
HDZPMA	1,7 kg	SECC/witte poedercoating	170,0 mm x 243,0 mm x 138,0 mm
HDZCM1	0,78 kg	Gegoten aluminium + polycarbonaat/witte poedercoating	235,5 mm x Ø133,6 mm
HDZCM2	0,51 kg	Gegoten aluminium/witte poedercoating	220,0 mm x Ø53,0 mm
HDZCM3	1,04 kg	Gegoten aluminium/witte poedercoating	420,0 mm x Ø53,0 mm
HDZJB	0,66 kg	Gegoten aluminium/witte poedercoating	255,0 mm x 115,0 mm x 160,0 mm
HDZWM1	1,65 kg	Gegoten aluminium/witte poedercoating	315,2 mm x 115,0 mm x 160,0 mm
HDZWM2	0,53 kg	Gegoten aluminium/witte poedercoating	160,0 mm x 115,0 mm x 38,8 mm
HDZNPTA	0,23 kg	Gegoten aluminium/witte poedercoating	48,0 mm x 72,0 mm

INSTALLATIES BINNEN	
PTZ-plafondmontage	HDZ302LIW/HDZ302LIK + HDZCM1
PTZ + 220 mm verlengmast plafondmontage	HDZ302LIW/HDZ302LIK + HDZCM1 + HDZCM2
PTZ +420 mm verlengmast plafondmontage	HDZ302LIW/HDZ302LIK + HDZCM1 + HDZCM3
INSTALLATIES BUITEN	
PTZ-wandmontage	HDZ302LIW/HDZ302LIK + HDZWM1/HDZWM2
PTZ-wandmontage met aansluitdoos	HDZ302LIW/HDZ302LIK + HDZWM1/HDZWM2 + HDZJB
PTZ-mastmontage	HDZ302LIW/HDZ302LIK + HDZWM1/HDZWM2 + HDZJB + HDZPMA
PTZ-hoekmontage	HDZ302LIW/HDZ302LIK + HDZWM1/HDZWM2 + HDZJB + HDZCMA

BESTELLEN

HDZCM1	PTZ-plafondmontage	HDZPMA	PTZ-mastverbindingsstuk voor wandmontage
HDZCM2	Verlengmast plafondmontage voor HDZCM1, 220 mm	HDZJB	PTZ-aansluitdoos
HDZCM3	Verlengmast plafondmontage voor HDZCM1, 420 mm	HDZWM2	PTZ-wandmontage met toegangsopening
HDZWM1	PTZ-wandmontage	HDZNPTA	1,5NPT adapter
HDZCMA	PTZ-hoekverbindingsstuk voor wandmontage		

Meer informatie over Honeywell leest u op

www.honeywell.com/security/nl

Honeywell Security and Fire

Ampèrestraat 41

1446 TR Purmerend

Nederland

Tel: +31 (0) 299 410 200

Fax: +31 (0) 299 410 201

www.honeywell.com

HSFV-PTZMounts-01-NL(0916)DS-E
September 2016
© 2016 Honeywell International Inc.

Honeywell