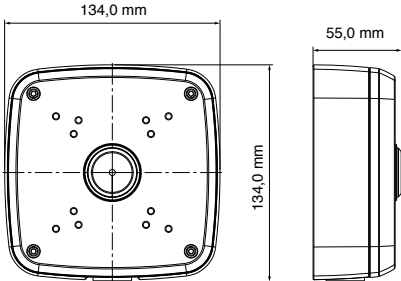




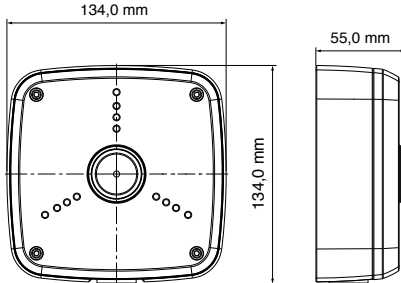
# Soportes y accesorios para montaje en interior/ exterior

## DIMENSIONES

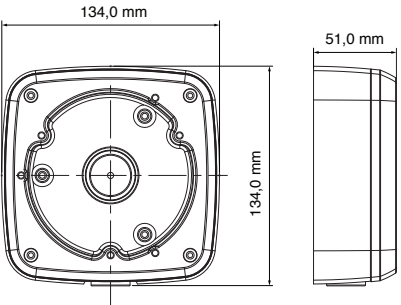
HQA-BB1



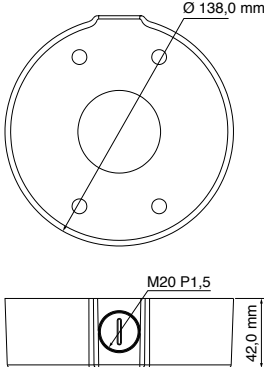
HBS2-BB



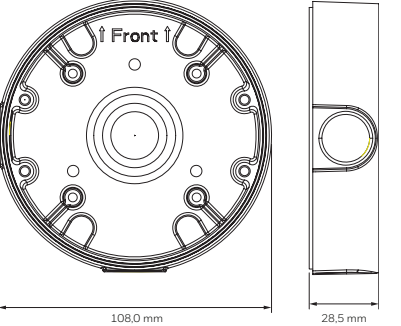
HQA-BB2/HQA-BB2G



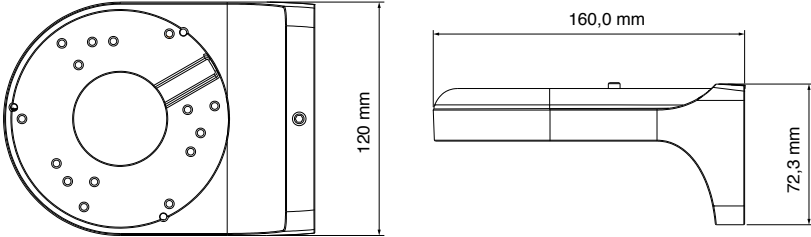
HEJB



HQA-BB3/HQA-BB3G



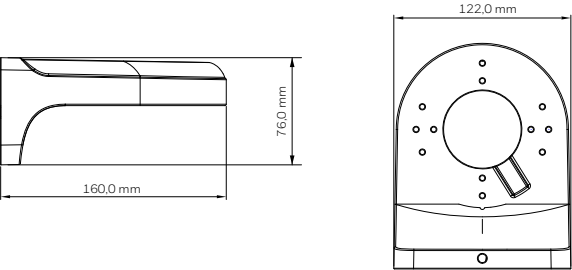
HQA-WK



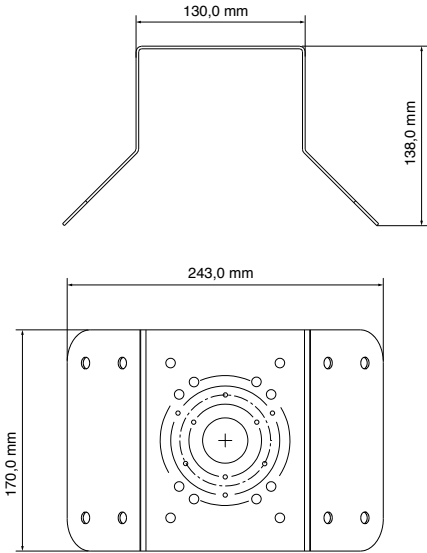
# Soportes y accesorios para montaje en interior/ exterior

## DIMENSIONES

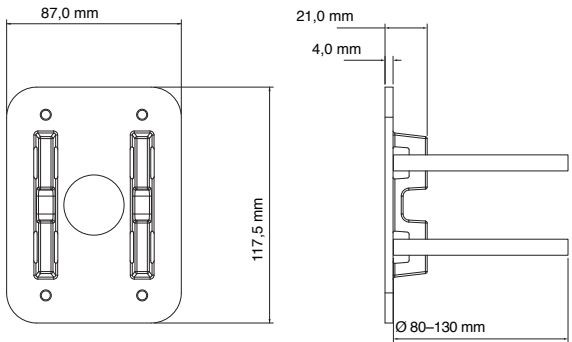
HQA-WK2/HQA-WK2G



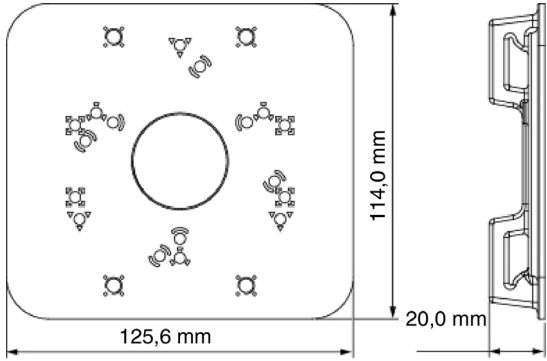
HB34S2-CM



HQA-PM



HQA-PM2



# Soportes y accesorios para montaje en interior/ exterior

## Especificaciones

CARACTERÍSTICAS MECÁNICAS			
N.º DE MODELO	PESO DE LA UNIDAD	COMPOSICIÓN	DIMENSIONES
HQA-BB1	0,5 kg	Aluminio fundido	134 x 134 x 55 mm
HQA-BB2/HQA-BB2G	0,6 kg	Aluminio fundido	134 x 134 x 51 mm
HQA-BB3/HQA-BB3G	0,49 kg	Aluminio fundido	160 x 122 x 76 mm
HBS2-BB	0,5 kg	Aluminio fundido	134 x 134 x 55 mm
HEJB	0,38 kg	Aluminio fundido y acero SECC	∅ 138 x 42 mm
HQA-PM (requiere una caja de conexiones compatible)	0,2 kg	Aluminio fundido	117,5 x 87 x 21 mm
HQA-PM2 (REQUIERE UNA CAJA DE CONEXIONES COMPATIBLE)	0,27 kg	Aluminio fundido	125,6 x 114 x 20 mm
HB34S2-CM (REQUIERE UNA CAJA DE CONEXIONES COMPATIBLE)	Acero SECC de 1,7 kg	243 x 170 x 138 mm	243 x 170 x 138 mm
HQA-WK	1,0 kg	Aluminio fundido y ABS	120 x 72,3 x 160 mm
HQA-WK2/HQA-WK2G	0,16 kg	Aluminio fundido	∅ 108 x 28,5 mm

## CÁMARAS IP Y HQA COMPATIBLES

SOPORTES	CÁMARAS HQA COMPATIBLES DE LA SERIE PERFORMANCE	SOPORTES	CÁMARAS IP COMPATIBLES DE LA SERIE PERFORMANCE
HQA-BB1	HB74HD2, HD30HD1, HD30HD2, HB74HD4	HQA-BB1	HBW2PR1, HBW4PR1, HBD8PR1
HQA-BB2/G	HD31HD2, HD73HD1, HD74HD2, HD231HD2, HD274HD2, HD72HD4, HD274HD4	HQA-BB2/G	H4D3PRV2, H4D2PRV3, H4W2PRV2, H4W4PRV2, H4W4PRV3, HEW2PR2, HEW4PR2, H4D8PR1, HFD5PR1
HQA-BB3/G	HD30HD4	HQA-BB3/G	H2W2PRV3, H2W4PRV3, HEW2PR1, HEW2PRW1, HEW3PR3, HEW4PRW3, HED8PR1
HBS2-BB	HB74HD1, HB75HD1, HB76HD2, HB276HD2, HD29HD1, HD31HD2, HD231HD2, HB276HD4	HBS2-BB	HED1PR3, HED3PR3, HBD1PR1, HBD3PR1, HBD3PR2, HBW2PR2, HBW4PR2
HEJB	HB74HD1, HD31HD2, HD231HD2	HEJB	HED1PR3, HED3PR3, HBD1PR1, HBD3PR1
HQA-PM*	Todas las cámaras HQA (con caja de conexiones compatible)	HQA-PM*	H4W2PRV2, H4W4PRV2, H4W4PRV3, HBW2PR1, HBW4PR1, HBW2PR2, HBW4PR2, HEW2PR2, HEW4PR2 (con una caja de conexiones compatible)
HQA-PM2*	Todas las cámaras HQA (con caja de conexiones compatible)	HQA-PM2*	HED8PR1, HBD8PR1, H4D8PR1, HFD5PR1 (con una caja de conexiones compatible)
HB34S2-CM*	Todas las cámaras HQA (con caja de conexiones compatible)	HB34S2-CM*	H2W2PRV3, H2W4PRV3, H4W2PRV2, H4W4PRV2, H4W4PRV3, HBW2PR1, HBW4PR1, HBW2PR2, HBW4PR2, HEW2PR1, HEW2PRW1, HEW2PR2, HEW4PR2, HEW4PR3, HEW4PRW3, HED8PR1, HBD8PR1, H4D8PR1 (con una caja de conexiones compatible)
HQA-WK	HD29HD1, HD31HD2, HD73HD1, HD74HD2, HD231HD2, HD274HD2, HD274HD4, HD72HD4	HQA-WK	HED1PR3, HED3PR3, H4D3PRV2, H4D3PRV3, H4W2PRV2, H4W4PRV2, H4W4PRV3, HEW2PR2, HEW4PR2, H4D8PR1, HFD5PR1
HQA-WK2/G	HD30HD1, HD30HD2	HQA-WK2/G	H2W2PRV3, H2W4PRV3, HEW2PR1, HEW2PRW1, HEW4PR3, HEW4PRW3, HED8PR1

## PEDIDOS

HQA-BB1	Caja de conexiones, blanco crudo	HQA-PM*	Adaptador de soporte para poste, blanco crudo
HQA-BB2	Caja de conexiones, blanco crudo	HQA-PM2*	Adaptador de soporte para poste, blanco crudo
HQA-BB2G	Caja de conexiones, gris	HB34S2-CM*	Adaptador de soporte para esquina, blanco crudo
HQA-BB3	Caja de conexiones, blanco crudo	HQA-WK	Soporte de pared, blanco crudo
HQA-BB3G	Caja de conexiones, gris	HQA-WK2	Soporte de pared, blanco crudo
HBS2-BB	Caja de conexiones, blanco crudo	HQA-WK2G	Soporte de pared, gris
HEJB	Caja de conexiones, blanco crudo		

\* Se requiere una caja de conexiones compatible al instalar el soporte de poste HQA-PM, el soporte de poste HQA-PM2 o el soporte de esquina HB34S2-CM.

### Más información

[www.honeywell.com/security/es](http://www.honeywell.com/security/es)

### Honeywell Security and Fire

Avenida de Italia, nº7, 2ª planta

C.T. Coslada

28821 - Coslada (Madrid)

España

Tel: +34 902 667 800

[www.honeywell.com](http://www.honeywell.com)

Honeywell se reserva el derecho de realizar cambios en el diseño o especificaciones del producto sin previo aviso.

HSFV-PerfIPHQA\_IOMA-01-ES(0817)DS-R  
© 2017 Honeywell International Inc.

**Honeywell**