

## Minidomo eye-ball IP día/noche real con IR y rango dinámico ampliado

HEW2PR1/HEW2PRW1/HEW4PR3/HEW4PRW3

Los nuevos minidomos eye-ball IP de la Serie Performance de Honeywell llevan la calidad y fiabilidad a un nivel superior y ofrecen una calidad de imagen excepcional y una integración flexible con otros sistemas y sin complicaciones.

### Calidad de imagen superior

- Imagen Full HD 1080p (25/30 fps) con sensor de 1/2,7" 2 MP o imagen Full HD 4 MP (20 fps) con sensor de 1/3" 4 MP
- Rango dinámico ampliado de hasta 120 dB que asegura imágenes definidas y claras en situaciones con grandes contraluces
- La función día/noche real ofrece imágenes con colores vivos de día y nítidas en blanco y negro de noche con ICR
- Excelente rendimiento con luz baja mediante su función de reducción de ruido 3D, lo que ahorra espacio de almacenamiento y ancho de banda

### Solución flexible de vigilancia

- Lente fija de 3,6 mm o 2,8 mm a F2.0
- Códec H.264 y MJPEG; admite hasta tres flujos de vídeo
- Los LEDs IR ofrecen hasta 40 m de iluminación en escenas con escasa luz o durante la noche (dependiendo de la reflectancia de la escena)
- La tecnología Smart IR ofrece una distribución homogénea de la iluminación IR
- Totalmente protegida para su instalación en exteriores (IP 66)
- Temperatura de funcionamiento de -30°C a 60°C
- Plug-and-play con el NVR dedicado de 4/8/16 canales de la serie Performance de Honeywell

### Fácil de instalar y utilizar

- La alimentación a través de Ethernet (Power over Ethernet, PoE) incorporada elimina la necesidad de una fuente de alimentación independiente y el cableado correspondiente; entrada de alimentación de 12 VCC cuando no se dispone de PoE
- Configuración remota mediante cliente web o desde el NVR



HEW2PRW1/HEW4PRW3



HEW2PR1/HEW4PR3



### Oportunidades de mercado

Estas cámaras flexibles y repletas de prestaciones son idóneas para gran diversidad de aplicaciones de vigilancia, ofrecen excelente calidad de imagen con un mínimo consumo de ancho de banda y ofrecen protección fiable contra el polvo, la suciedad y el agua.

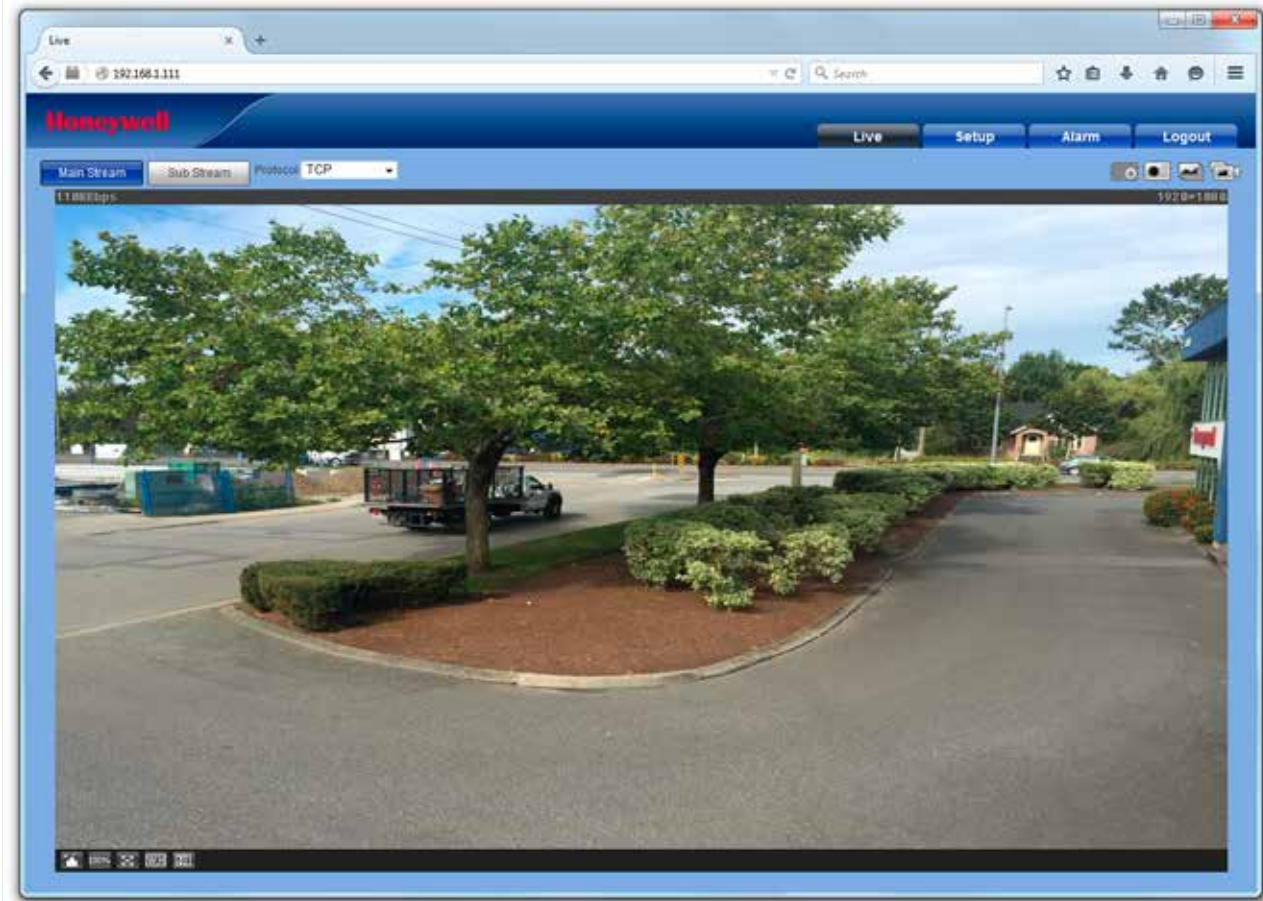
## CARACTERÍSTICAS Y BENEFICIOS

- |  |  |   |  |  |
|--|--|---|--|--|
| <ul style="list-style-type: none"><li>• CMOS de escaneado progresivo de 1/2,7" 2 MP o 1/3" 4 MP</li><li>• Lente fija de 3,6 mm o 2,8 mm</li><li>• Día/noche real (filtro de corte de IR)</li></ul> | <ul style="list-style-type: none"><li>• Rango dinámico ampliado de hasta 120 dB</li><li>• Rendimiento con bajo nivel de luz de hasta solo 0,01 lux (color) o 0 lux con LED infrarrojos activados</li></ul> | <ul style="list-style-type: none"><li>• Hasta 40 m de iluminación IR, según la reflectancia de la escena</li><li>• Compresión de perfil principal H.264</li><li>• Admite tres flujos de vídeo configurables</li></ul> | <ul style="list-style-type: none"><li>• Admite hasta 20 conexiones simultáneas</li><li>• Visualización en modo pasillo</li><li>• Alimentación PoE o 12 VCC</li></ul> | <ul style="list-style-type: none"><li>• Plug-and-play con NVRs dedicados de la Serie Performance de Honeywell</li><li>• Carcasa resistente para instalación en exteriores con protección contra entrada de agua y polvo IP66</li></ul> |
|--|--|---|--|--|

# Minidomo eye-ball IP día/noche real con IR y rango dinámico ampliado

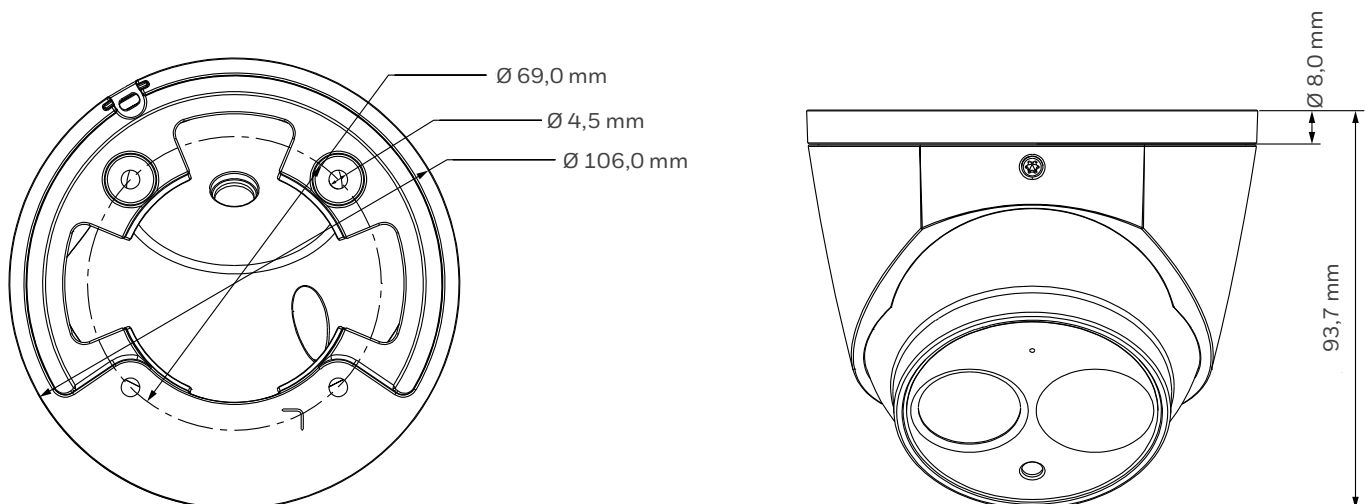
## Características de seguridad

La cámara puede configurarse para detectar y responder automáticamente a eventos como movimientos en la escena y/o manipulación de la cámara. Las respuestas automatizadas incluyen el envío de notificaciones por correo electrónico, FTP, y/o HTTP, así como el envío de una instantánea del evento por correo electrónico y/o FTP. La configuración se puede hacer utilizando un cliente web o desde un NVR.



## DIMENSIONES

### HEW2PR1/HEW2PRW1/HEW4PR3/HEW4PRW3



# Minidomo eye-ball IP día/noche real con IR y rango dinámico ampliado

## ESPECIFICACIONES

OPERATIVAS		
ESTÁNDAR DE VÍDEO	PAL	
SISTEMA DE ESCANEADO	Escaneado progresivo	
SENSOR DE IMAGEN	<b>HEW2PR(W)1:</b> CMOS 1/2.7" 2 MP <b>HEW4PR(W)3:</b> CMOS 1/3" 4 MP	
PÍXELES EFECTIVOS (H×V)	<b>HEW2PR(W)1:</b> 1920×1080 <b>HEW4PR(W)3:</b> 2688×1520	
ILUMINACIÓN MÍNIMA	0,01 lux, F2.0 (color) 0 lux (con LED infrarrojos activados)	
RELACIÓN SEÑAL/RUIDO	50 dB o más	
VELOCIDAD DEL OBTURADOR ELECTRÓNICO	Auto, Manual, 1/3-1/100 000 s	
DISTANCIA IR	Hasta 40 m, según la reflectancia de la escena	
DÍA/NOCHE	Auto(ICR)/Color/BN	
COMPENSACIÓN DE CONTRALUCES	BLC/HLC/WDR (120 dB)	
BALANCE DE BLANCOS	Auto/Soleado/Noche/Exteriores/Personalizado	
CONTROL DE GANANCIA	Auto/Manual	
REDUCCIÓN DE RUIDO	3DNR	
ZONAS PRIVADAS	Hasta 4 zonas	
LENTE	<b>HEW2PR(W)1:</b> 3,6 mm, F2.0 <b>HEW4PR(W)3:</b> 2,8 mm, F2.0	
ÁNGULO DE VISIÓN HORIZONTAL	<b>HEW2PR(W)1:</b> 91° <b>HEW4PR(W)3:</b> 110°	
MODO PASILLO	Sí	
VÍDEO		
COMPRESIÓN DE VÍDEO	H.264/H.264H/H.264B/MJPEG	
RESOLUCIÓN	<b>HEW2PR(W)1:</b> 1080p (1920×1080)/720p (1280×720)/D1 (704×576/704×480)/CIF (352×288/352×240) <b>HEW4PR(W)3:</b> 4 MP (2688×1520/2560×1440)/3 MP (2304×1296)/1080p (1920×1080)/720p (1280×720)/D1 (704×576/704×480)/CIF (352×288/352×240)	
VELOCIDAD DE FOTOGRAMAS	SECUENCIA PRINCIPAL	<b>HEW2PR(W)1:</b> 1080p/720p (1-25/30 fps) <b>HEW4PR(W)3:</b> 4 MP (1-20 fps)/3 MP (1-25/30 fps)
	SECUENCIA SECUNDARIA	<b>HEW2PR(W)1:</b> D1/CIF (1-25/30 fps) <b>HEW4PR(W)3:</b> D1/CIF (1-20 fps)
	SECUENCIA TRIPLE	<b>HEW2PR(W)1:</b> 720p (1-13/4 fps) <b>HEW4PR(W)3:</b> 720p (1-20 fps)
TASA DE BITS (H.264)	32 Kbps-10 Mbps	

RED	
ETHERNET	RJ-45 (10/100Base-T)
PROTOSCOLOS*	IPv4/IPv6, HTTP, HTTPS, SSL, TCP/IP, UDP, UPnP, ICMP, IGMP, SNMP, RTSP, RTP, SMTP, NTP, DHCP, DNS, PPPoE, DDNS, FTP, Filtro IP, QoS, Bonjour, 802.1X
COMPATIBILIDAD	ONVIF Perfil S*
ACCESO MÁXIMO USUARIOS	20 usuarios
APP PARA DISPOSITIVOS MÓVILES	iPhone, iPad, Android
ELÉCTRICAS	
ALIMENTACIÓN	PoE IEEE 802.3af Clase 0, 12 V CC
CONSUMO ELÉCTRICO	<b>HEW2PR(W)1:</b> 4,0 W máx. <b>HEW4PR(W)3:</b> 3,7 W máx.
MECÁNICAS	
DIMENSIONES	106,0 × 93,7 mm
PESO DEL PRODUCTO	0,47 kg
PESO DEL PAQUETE	0,65 kg
CONSTRUCCIÓN	Carcasa de aluminio fundido con revestimiento de polvo
COLOR	<b>HEW2PR1:</b> RAL 7022 (Gris) <b>HEW2PRW1:</b> RAL 9003 (Blanco) <b>HEW4PR3:</b> RAL 7022 (Gris) <b>HEW4PRW3:</b> RAL 9003 (Blanco)
MEDIOAMBIENTALES	
TEMPERATURA	De -30°C a 60°C
HUMEDAD RELATIVA	0% -95%, sin condensación
PROTECCIÓN CONTRA ENTRADA DE AGUA Y POLVO	IP66
NORMATIVAS	
EMISIONES	EN 55032
INMUNIDAD	EN 50130-4
SEGURIDAD	EN 60950-1 EN 60950-22

\* Con el paso del tiempo puede que sea necesario cierto desarrollo en usuarios específicos para admitir algunos de estos protocolos.

# Minidomo eye-ball IP día/noche real con IR y rango dinámico ampliado

## ESPECIFICACIONES

### INTEGRACIÓN EN SISTEMAS

#### INTEGRACIÓN IP ABIERTA

Admite ONVIF e integración de software API abierta. Consulte [www.onvif.org](http://www.onvif.org) para ver la especificación de ONVIF en la página web Honeywell Open Technology Alliance (<http://www.security.honeywell.com/hota/>) para obtener más información sobre nuestras soluciones abiertas e integradas



## PEDIDOS

### ACCESORIOS

#### SOPORTES

HQA-BB3	Caja de conexiones
HQA-WK2	Soporte para montaje en pared
HQA-PM	Soporte para montaje en poste (para utilizar con HQA-WK2)
HB34S2-CM	Soporte para montaje en esquina (para utilizar con HQA-BB3)

### CÁMARAS

HEW2PR1	Minidomo eye-ball IP TDN WDR IR, CMOS de 1/2,7", 2 MP, Fija de 3,6 mm, 1 LED IR de alta potencia, PoE, H.264, Gris
HEW2PRW1	Minidomo eye-ball IP TDN WDR IR, CMOS de 1/2,7", 2 MP, Fija de 3,6 mm, 1 LED IR de alta potencia, PoE, H.264, Blanco
HEW4PR3	Minidomo eye-ball IP TDN WDR IR, CMOS de 1/3", 4 MP, Fija de 2,8 mm, 1 LED IR de alta potencia, PoE, H.264, Gris
HEW4PRW3	Minidomo eye-ball IP TDN WDR IR, CMOS de 1/3", 4 MP, Fija de 2,8 mm, 1 LED IR de alta potencia, PoE, H.264, Blanco

### Más información:

[www.honeywell.com/security/es](http://www.honeywell.com/security/es)

### Honeywell Security and Fire

Avenida de Italia, nº7, 2ª planta

C.T. Coslada

28821 Coslada

Madrid

España

Tel: +34 902 667 800

[www.honeywell.com](http://www.honeywell.com)

Honeywell se reserva el derecho de realizar cambios en el diseño o especificaciones del producto sin previo aviso.

HSFV-PerfR2-Ball-01-ES(0317)DS-E  
Marzo 2017

© 2017 Honeywell International Inc.

**Honeywell**