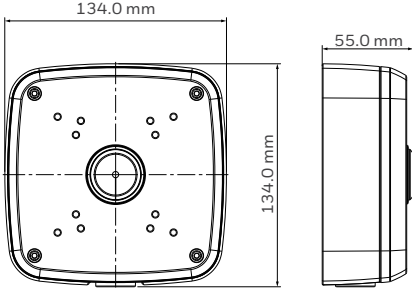




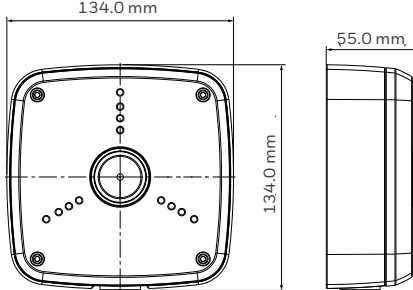
# Soportes y accesorios para interior/ exterior

## DIMENSIONES

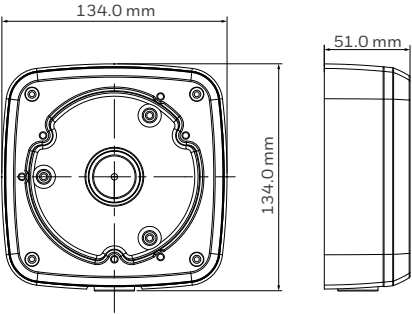
HQA-BB1



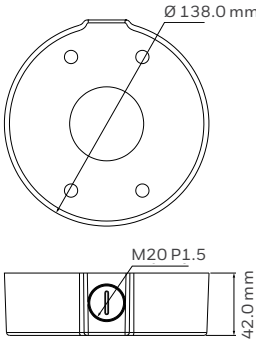
HBS2-BB



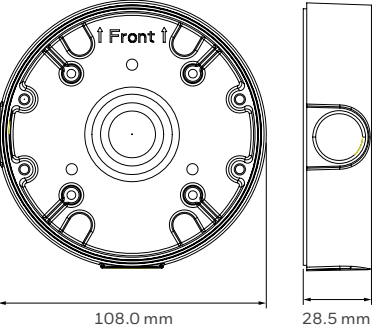
HQA-BB2



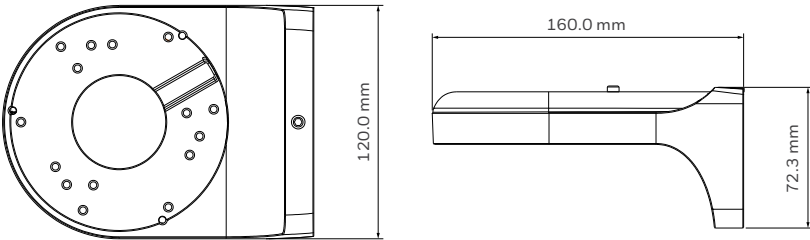
HEJB



HQA-BB3



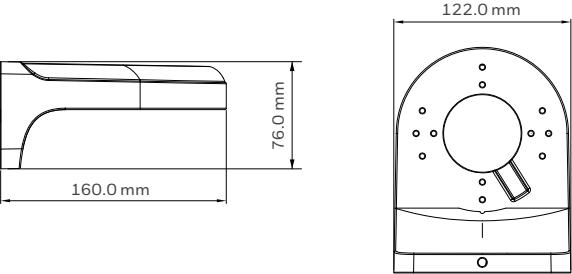
HQA-WK



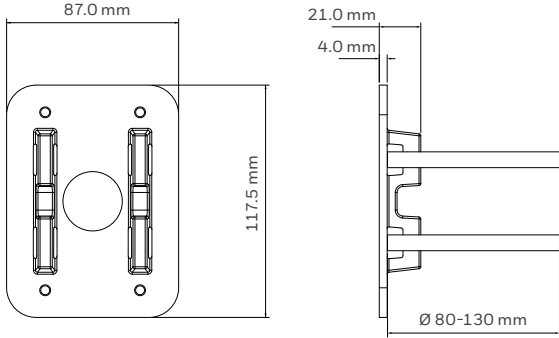
# Soportes y accesorios para interior/exterior

## DIMENSIONES

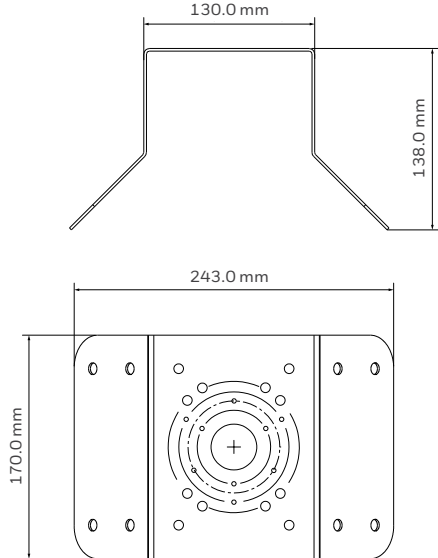
### HQA-WK2



### HQA-PM



### HB34S2-CM



# Soportes y accesorios para interior/ exterior

## ESPECIFICACIONES

MECÁNICAS			
CÓDIGO PRODUCTO	PESO	CONSTRUCCIÓN	DIMENSIONES
HQA-BB1	0,5 kg	Aluminio fundido	134,0 x 134,0 x 55,0 mm
HQA-BB2	0,6 kg	Aluminio fundido	134,0 x 134,0 x 51,0 mm
HQA-BB3	0,49 kg	Aluminio fundido	160,0 x 122,0 x 76,0 mm
HBS2-BB	0,5 kg	Aluminio fundido	134,0 x 134,0 x 55,0 mm
HEJB	0,38 kg	Aluminio fundido y acero laminado electrogalvanizado	∅ 138,0 x 42,0 mm
HQA-PM	0,2 kg	Aluminio fundido	117,5 x 87,0 x 21,0 mm
HB34S2-CM	1,7 kg	Acero laminado electrogalvanizado	243,0 x 170,0 x 138,0 mm
HQA-WK	1,0 kg	Aluminio fundido y ABS	120,0 x 72,3 x 160,0 mm
HQA-WK2	0,16 kg	Aluminio fundido	∅108,0 x 28,5 mm

\*Se requiere una caja de conexiones compatible cuando se instala en el soporte de poste HQA-PM o en el montaje de esquina HB34S2-CM.

SOPORTES	CÁMARAS HONEYWELL COMPATIBLES	SOPORTES	CÁMARAS HONEYWELL COMPATIBLES
HQA-BB1	HBW2PR1, HBW4PR1	HB34S2-CM	H2W2PRV3*, H2W4PRV3*, H4W2PRV2*, H4W4PRV2*, H4W4PRV3*, HBW2PR1*, HBW4PR1*, HBW2PR2*, HBW4PR2*, HEW2PR1*, HEW2PRW1*, HEW2PR2*, HEW4PR2*, HEW4PR3*, HEW4PRW3*
HQA-BB2	H4D3PRV2, H4D2PRV3, H4W2PRV2, H4W4PRV2, H4W4PRV3, HEW2PR2, HEW4PR2	HQA-WK	HED1PR3, HED3PR3, H4D3PRV2, H4D3PRV3, H4W2PRV2, H4W4PRV2, H4W4PRV3, HEW2PR2, HEW4PR2
HQA-BB3	H2W2PRV3, H2W4PRV3, HEW2PR1, HEW2PRW1, HEW4PR3, HEW4PRW3	HQA-WK2	H2W2PRV3, H2W4PRV3, HEW2PR1, HEW2PRW1, HEW4PR3, HEW4PRW3
HBS2-BB	HED1PR3, HED3PR3, HBD1PR1, HBD3PR1, HBD3PR2, HBW2PR2, HBW4PR2		
HEJB	HED1PR3, HED3PR3, HBD1PR1, HBD3PR1		
HQA-PM	H2W2PRV3*, H2W4PRV3*, H4W2PRV2*, H4W4PRV2*, H4W4PRV3*, HBW2PR1*, HBW4PR1*, HBW2PR2*, HBW4PR2*, HEW2PR1*, HEW2PRW1*, HEW2PR2*, HEW4PR2*, HEW4PR3*, HEW4PRW3*		

## PEDIDOS

HQA-BB1	Caja de conexiones blanca	HQA-PM	Soporte para montaje en poste blanco
HQA-BB2	Caja de conexiones blanca	HB34S2-CM	Soporte para montaje en esquina blanco
HQA-BB3	Caja de conexiones blanca	HQA-WK	Soporte para montaje en pared blanco
HBS2-BB	Caja de conexiones blanca	HQA-WK2	Soporte para montaje en pared blanco
HEJB	Caja de conexiones blanca		

### Más información:

[www.honeywell.com/security/es](http://www.honeywell.com/security/es)

### Honeywell Security and Fire

Avenida de Italia, nº7, 2ª planta

C.T. Coslada

28821 Coslada

Madrid

España

Tel: +34 902 667 800

[www.honeywell.com](http://www.honeywell.com)

Honeywell se reserva el derecho de realizar cambios en el diseño o especificaciones del producto sin previo aviso.

HSFV-PerfR2-IOMA-01-ES(0317)DS-E

Marzo 2017

© 2017 Honeywell International Inc.

**Honeywell**