

## Minidomo eye-ball IP, día/noche real con IR, rango dinámico ampliado y lente MFZ

HEW2PR2/HEW4PR2

Los nuevos minidomos eye-ball HEW2PR2/HEW4PR2 de Honeywell llevan la calidad y fiabilidad a un nivel superior y ofrecen una calidad de imagen excepcional y una integración flexible con otros sistemas sin complicaciones.

### Calidad de imagen superior

- Imagen Full HD 1080p (25/30 fps) con sensor de 1/2,7" 2 MP o imagen Full HD 4 MP (20 fps) con sensor de 1/3" 4 MP
- Rango dinámico ampliado de hasta 120 dB que asegura imágenes definidas y claras en situaciones con grandes contraluces
- La función día/noche real ofrece imágenes con colores vivos de día y nítidas en blanco y negro de noche con ICR
- Excelente rendimiento con luz baja mediante la función de reducción de ruido 3D, lo que ahorra espacio de almacenamiento y ancho de banda

### Solución flexible de vigilancia

- Lente con enfoque/zoom motorizados de 2,7-12 mm a F1.4
- Códec H.264 y MJPEG; admite hasta tres flujos de vídeo
- Los LED IR ofrecen hasta 60 m de iluminación en escenas con escasa luz o durante la noche (dependiendo de la reflectancia de la escena)
- La tecnología Smart IR ofrece una distribución homogénea de la iluminación IR
- Totalmente protegida para su instalación en exteriores (IP66)
- Temperatura de funcionamiento de -30°C a 60°C
- Plug-and-play con el NVR dedicado de 4/8/16 canales de la serie Performance de Honeywell



### Fácil de instalar y utilizar

- La alimentación a través de Ethernet (Power over Ethernet, PoE) incorporada elimina la necesidad de una fuente de alimentación independiente y el cableado correspondiente; entrada de alimentación de 12 VCC cuando no se dispone de PoE
- Configuración remota mediante cliente web o desde el NVR
- Compatible con la caja de conexiones HQA-BB2, con el soporte para montaje en pared HQA-WK, con el soporte para montaje en poste HQA-PM y con el soporte para montaje en esquina HB34S2-CM de Honeywell

### Oportunidades de mercado

Estas cámaras flexibles y repletas de prestaciones son idóneas para gran diversidad de aplicaciones de vigilancia. Ofrecen excelente calidad de imagen con un mínimo consumo de ancho de banda y ofrecen protección fiable contra el polvo, la suciedad y el agua.

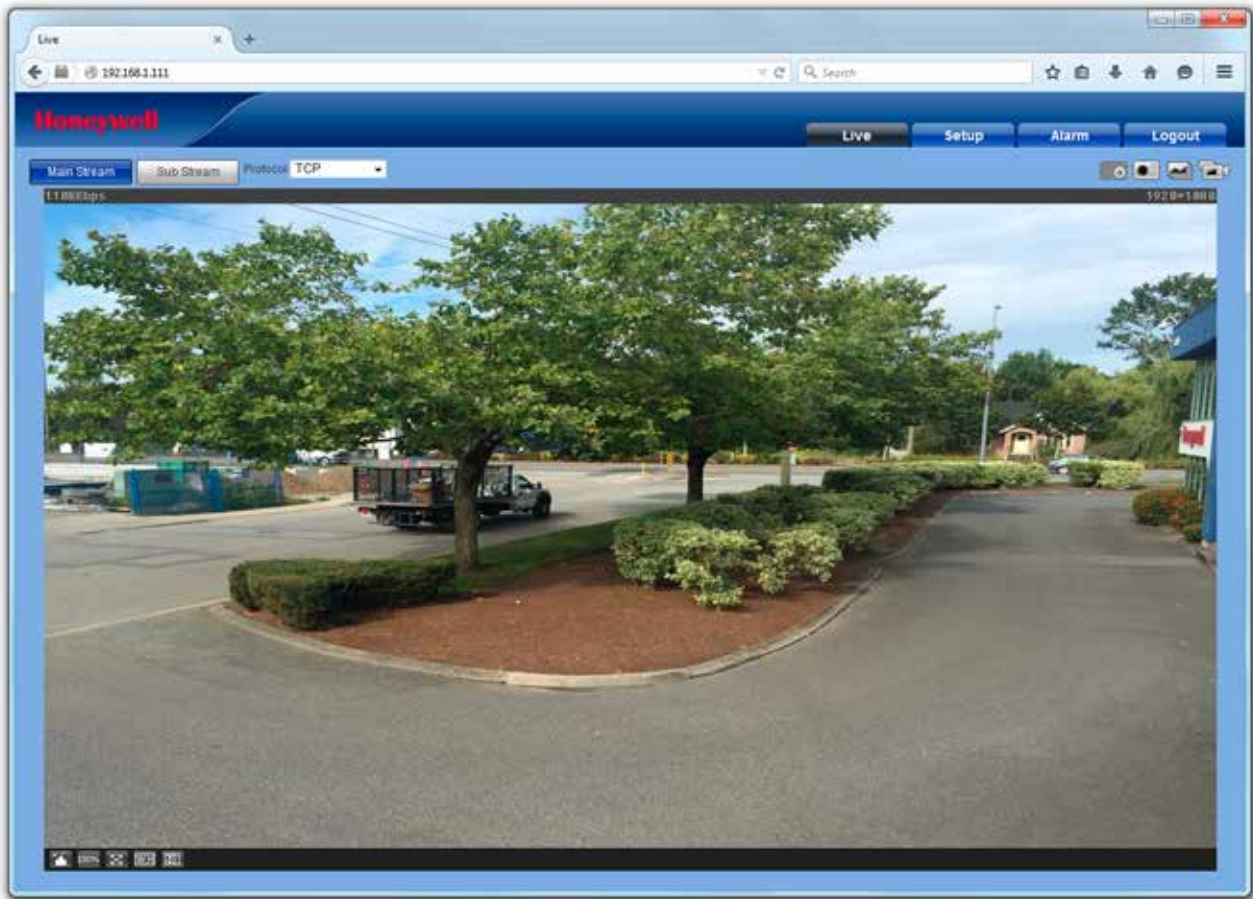
## CARACTERÍSTICAS Y BENEFICIOS

- |   |  |   |   |  |
|---|--|---|---|--|
| <ul style="list-style-type: none"><li>• CMOS de escaneado progresivo de 1/2,7" 2 MP o 1/3" 4 MP</li><li>• Lente de 2,7-12 mm MFZ</li><li>• Día/noche real (filtro de corte de IR)</li><li>• Rango dinámico ampliado de hasta 120 dB</li></ul> | <ul style="list-style-type: none"><li>• Rendimiento con bajo nivel de luz de hasta solo 0,01 lux (color) o 0 lux con LEDs infrarrojos activados</li><li>• Hasta 60 m de iluminación IR, según la reflectancia de la escena</li></ul> | <ul style="list-style-type: none"><li>• Compresión de perfil principal H.264</li><li>• Admite tres flujos de vídeo configurables</li><li>• Admite hasta 20 conexiones simultáneas</li></ul> | <ul style="list-style-type: none"><li>• Visualización en modo pasillo</li><li>• Alimentación PoE o 12 VCC</li><li>• Plug-and-play con unidades NVR Honeywell Serie Performance integradas</li></ul> | <ul style="list-style-type: none"><li>• Carcasa resistente para instalación en exteriores con protección contra entrada de agua y polvo IP66</li></ul> |
|---|--|---|---|--|

# Minidomo eye-ball IP, día/noche real con IR, rango dinámico ampliado y lente MFZ

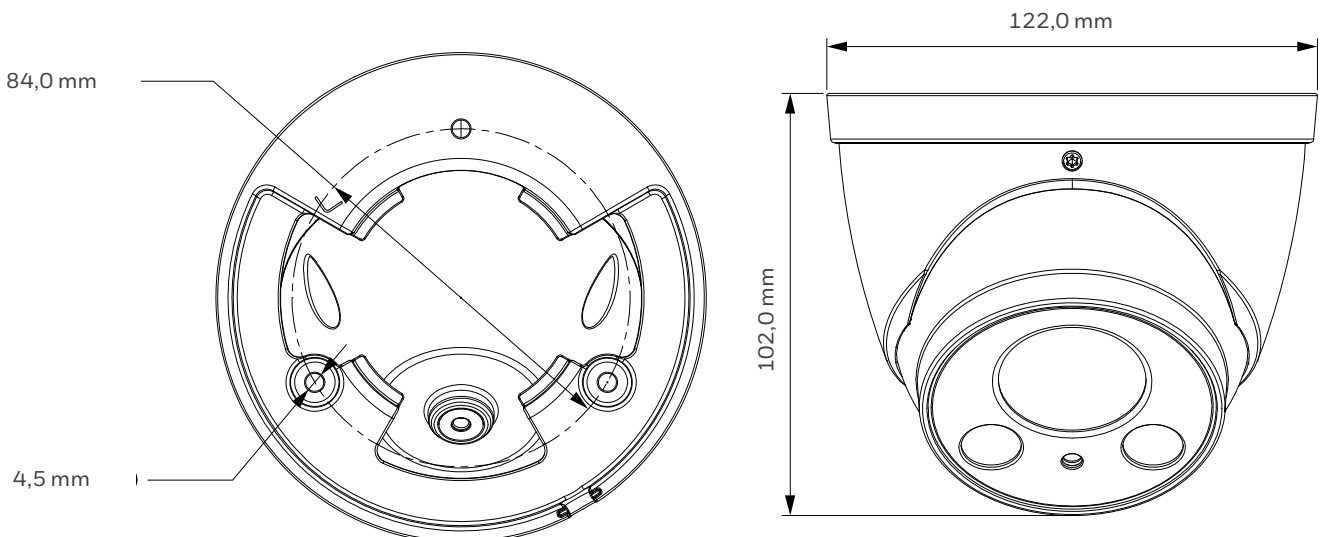
## Características de seguridad

La cámara puede configurarse para detectar y responder automáticamente a eventos como movimientos en la escena y/o manipulación de la cámara. Las respuestas automatizadas incluyen el envío de notificaciones por correo electrónico, FTP, y/o HTTP, así como el envío de una instantánea del evento por correo electrónico y/o FTP. La configuración se puede hacer utilizando un cliente web o desde un NVR.



## DIMENSIONES

### Dimensiones de HEW2PR2/HEW4PR2



# Minidomo eye-ball IP, día/noche real con IR, rango dinámico ampliado y lente MFZ

## ESPECIFICACIONES

OPERATIVAS	
ESTÁNDAR DE VÍDEO	PAL
SISTEMA DE ESCANEADO	Escaneado progresivo
SENSOR DE IMAGEN	<b>HEW2PR2:</b> CMOS 1/2," 2 MP <b>HEW4PR2:</b> CMOS 1/3" 4 MP
PÍXELES EFECTIVOS (H×V)	<b>HEW2PR2:</b> 1920×1080 (2 MP) <b>HEW4PR2:</b> 2688×1520 (4 MP)
ILUMINACIÓN MÍNIMA	0,1 lux, F1.4 (color) 0 lux (B/N con LED infrarrojos activados)
RELACIÓN SEÑAL/RUIDO	50 dB o más
VELOCIDAD DEL OBTURADOR ELECTRÓNICO	1/3–1/100.000 s
DISTANCIA IR	Hasta 60 m, según la reflectancia de la escena
DÍA/NOCHE	Auto(ICR)/Color/BN
COMPENSACIÓN DE CONTRALUCES	BLC/HLC/WDR (120 dB)
BALANCE DE BLANCOS	Auto/Manual
CONTROL DE GANANCIA	Auto/Manual
REDUCCIÓN DE RUIDO	3DNR
ZONAS PRIVADAS	Hasta 4 zonas
DETECCIÓN DE MOVIMIENTO	Hasta 4 zonas
LENTE	2,7–12 mm, MFZ, F1.4
ÁNGULO DE VISIÓN HORIZONTAL	86° - 30°
MODO PASILLO	Sí
VÍDEO	
COMPRESIÓN DE VÍDEO	H.264/H.264H/H.264B/MJPEG
VELOCIDAD DE FOTOGRAMAS	<b>HEW2PR2:</b> 25/30 fps a 1920×1080 (2 MP), 25/30fps a 1280×1024 (SXGA), 25/30fps a 1280×960 (1.3 MP), 1280×720 (720p), 704×576/704×480 (D1), 352×288/352×240 (CIF) <b>HEW4PR2:</b> 20 fps a 2688×1520 (4 MP); 20 fps a 2560×1440 (4 MP); 25/30 fps a 2304×1296 (3 MP), 1920×1080 (1080p), 25/30fps a 1280×1024 (SXGA), 25/30fps a 1280×960 (1.3 MP), 1280×720 (720p), 704×576/ 704×480 (D1), 352×288/352×240 (CIF)
TASA DE BITS (H.264)	32 Kbps – 10 Mbps
ALMACENAMIENTO LOCAL	microSD, 128 GB máx. (no incluido)

RED	
ETHERNET	RJ-45 (10/100Base-T)
PROTOCOLOS*	IPv4/IPv6, HTTP, HTTPS, SSL, TCP/IP, UDP, UPnP, ICMP, IGMP, SNMP, RTSP, RTP, SMTP, NTP, DHCP, DNS, PPPoE, DDNS, FTP, Filtro IP, QoS, Bonjour, 802.1X
COMPATIBILIDAD	ONVIF Perfil S, Perfil G*
ACCESO MÁXIMO USUARIOS	20 usuarios
APP PARA DISPOSITIVOS MÓVILES	HonView Touch para dispositivos iPhone y Android
ELÉCTRICAS	
ALIMENTACIÓN	PoE IEEE 802.3af Clase 0, 12 VDC
CONSUMO ELÉCTRICO	<b>HEW2PR2:</b> 7,0 W máx. <b>HEW4PR2:</b> 7,5 W máx.
MECÁNICAS	
DIMENSIONES	122,0 × 102,0 mm
PESO	0,55 kg
CONSTRUCCIÓN	Carcasa de aluminio fundido con revestimiento de polvo
CONSTRUCCIÓN COLOR	RAL 7022 (Gris)
MEDIOAMBIENTALES	
TEMPERATURA	De -30 °C a 60 °C
HUMEDAD RELATIVA	0 -95%, sin condensación
PROTECCIÓN CONTRA ENTRADA DE AGUA Y POLVO	IP66
NORMATIVAS	
EMISIONES	EN 55032
INMUNIDAD	EN 50130-4
SEGURIDAD	EN 60950-1

\* Con el paso del tiempo puede que sea necesario cierto desarrollo en usuarios específicos para admitir algunos de estos protocolos.

# Minidomo eye-ball IP, día/noche real con IR, rango dinámico ampliado y lente MFZ

## ESPECIFICACIONES

### INTEGRACIÓN EN SISTEMAS

#### INTEGRACIÓN IP ABIERTA

Admite ONVIF e integración de software API abierta. Consulte [www.onvif.org](http://www.onvif.org) para ver la especificación de ONVIF en la página web Honeywell Open Technology Alliance (<http://www.security.honeywell.com/hota/>) para obtener más información sobre nuestras soluciones abiertas e integradas



### SISTEMAS COMPATIBLES

#### NVR

HEN041*2(X)	NVR dedicado de 4 canales y 1080p H.264
HEN081*2(X)	NVR dedicado de 8 canales y 1080p H.264
HEN161*2(X)	NVR dedicado de 16 canales y 1080p H.264

## PEDIDOS

### ACCESORIOS

#### SOPORTES

HQA-BB2	Caja de conexiones
HQA-WK	Soporte para montaje en pared
HQA-PM	Soporte para montaje en poste
HB34S2-CM	Soporte para montaje en esquina

### CÁMARAS

HEW2PR2	Mini domo eye-ball IP TDN WDR IR, CMOS de 1/2,7", 2 MP, MFZ de 2,7-12 mm, 2 LED IR de alta potencia, PoE, H.264
HEW4PR2	Mini domo eye-ball IP TDN WDR IR, CMOS de 1/3", 4 MP, MFZ de 2,7-12 mm, 2 LED IR de alta potencia, PoE, H.264

### Más información:

[www.honeywell.com/security/es](http://www.honeywell.com/security/es)

### Honeywell Security and Fire

Avenida de Italia, nº7, 2ª planta

C.T. Coslada

28821 Coslada

Madrid

España

Tel: +34 902 667 800

[www.honeywell.com](http://www.honeywell.com)

Honeywell se reserva el derecho de realizar cambios en el diseño o especificaciones del producto sin previo aviso.

HSFV-PerfR2-MFZBall-01-ES(0317)DS-E  
Marzo 2017

© 2017 Honeywell International Inc.

**Honeywell**