

Minidomo IP día/noche real con IR, rango dinámico ampliado y lente MFZ

H4W2PRV2/H4W4PRV2

Los minidomos antivandálicos H4W2PRV2/H4W4PRV2 de Honeywell llevan la calidad y fiabilidad a un nivel superior y ofrecen una calidad excepcional de imagen y una integración flexible y sin complicaciones con otros sistemas.

Calidad de imagen superior

- Imagen Full HD 1080p (25/30 fps) con sensor de 1/2,7" 2 MP o imagen Full HD 4 MP (20 fps) con sensor de 1/3" 4 MP
- Rango dinámico ampliado de hasta 120 dB que asegura imágenes definidas y claras en situaciones con grandes contraluces
- La función día/noche real ofrece imágenes con colores vivos de día y nítidas en blanco y negro de noche con ICR
- Excelente rendimiento con luz baja mediante la función de reducción de ruido 3D, lo que ahorra espacio de almacenamiento y ancho de banda

Solución flexible de vigilancia

- Lente con enfoque/zoom motorizados de 2,7–12 mm a F1.4
- Códec H.264 y MJPEG; admite hasta tres flujos de vídeo
- Los LEDs IR ofrecen hasta 30 m de iluminación en escenas con escasa luz o durante la noche (dependiendo de la reflectancia de la escena)
- La tecnología Smart IR ofrece una distribución homogénea de la iluminación IR
- Carcasa resistente al agua (IP66) y antivandálica (IK10)
- Temperatura de funcionamiento de –30 °C a 60°C
- Plug-and-play con el NVR dedicado de 4/8/16 canales de la serie Performance de Honeywell



Fácil de instalar y utilizar

- La alimentación a través de Ethernet (Power over Ethernet, PoE) incorporada elimina la necesidad de una fuente de alimentación independiente y el cableado correspondiente; entrada de alimentación de 12 VCC cuando no se dispone de PoE
- Configuración remota mediante cliente web o desde el NVR
- Compatible con la caja de conexiones HQA-BB2, con el soporte para montaje en pared HQA-WK, con el soporte para montaje en poste HQA-PM y con el soporte para montaje en esquina HB34S2-CM de Honeywell

Oportunidades de mercado

Estas cámaras flexibles y repletas de prestaciones son idóneas para gran diversidad de aplicaciones de vigilancia, ofrecen excelente calidad de imagen con un mínimo consumo de ancho de banda y ofrecen protección fiable contra el polvo, la suciedad y el agua.

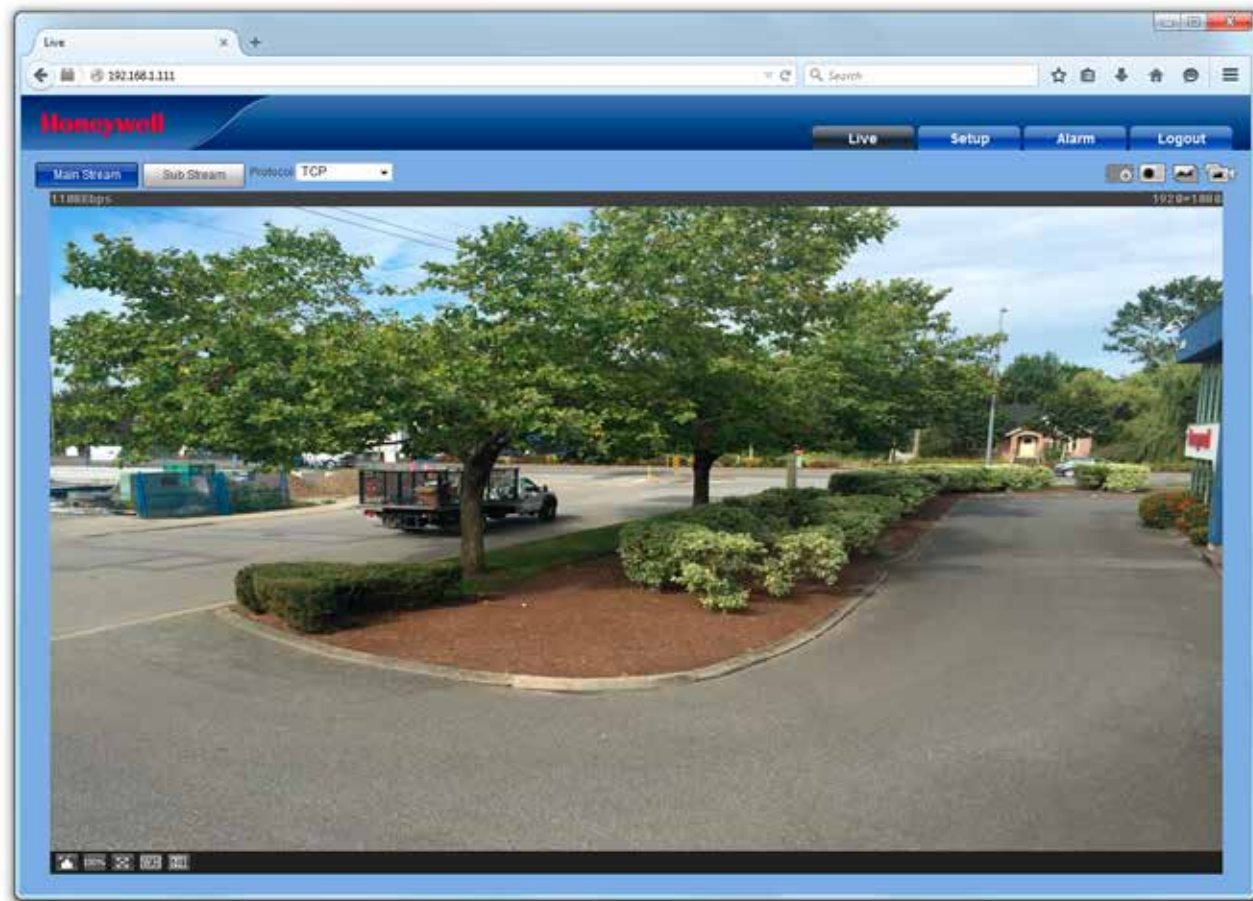
CARACTERÍSTICAS Y BENEFICIOS

- | | | | | |
|---|---|--|--|---|
| • CMOS de escaneado progresivo de 1/2,7" 2 MP o 1/3" 4 MP | • Rango dinámico ampliado de hasta 120 dB | • Hasta 30 m de iluminación IR, según la reflectancia de la escena | • Admite hasta 20 conexiones simultáneas | • Plug-and-play con NVRs dedicados de la Serie Performance de Honeywell |
| • Lente de 2,7-12 mm MFZ | • Rendimiento con bajo nivel de luz de hasta solo 0,1 lux (color) o 0 lux con LED infrarrojos activados | • Compresión de perfil principal H.264 | • Visualización en modo pasillo | • Carcasa resistente al agua (IP66) y antivandálica (IK10) |
| • Día/noche real (filtro de corte de IR) | | • Admite tres flujos de vídeo configurables | • Alimentación PoE o 12 VCC | |

Minidomo IP día/noche real con IR, rango dinámico ampliado y lente MFZ

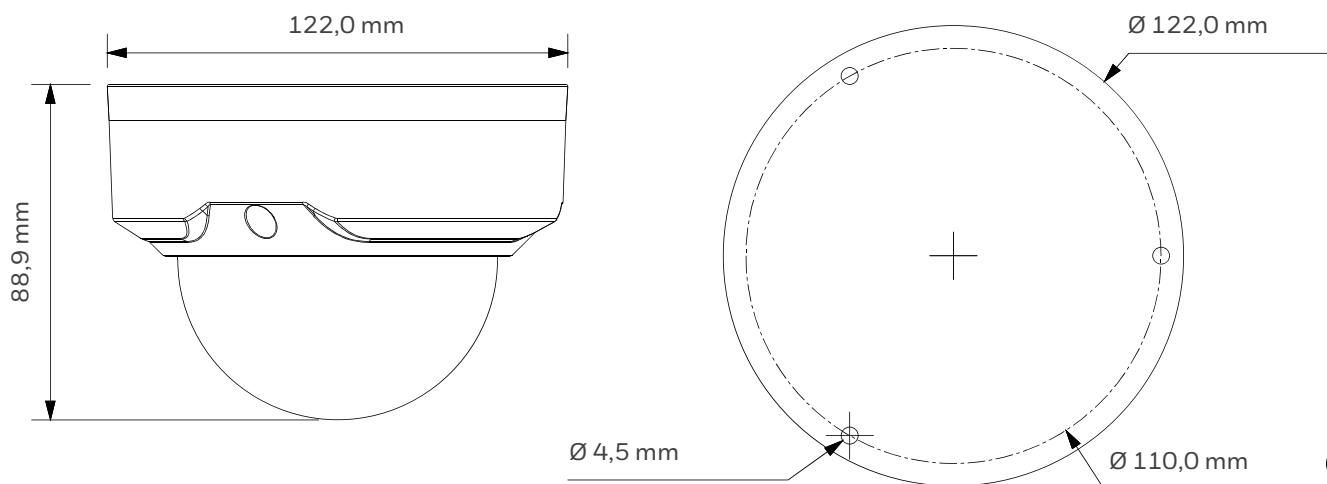
Características de seguridad

La cámara puede configurarse para detectar y responder automáticamente a eventos como movimientos en la escena y/o manipulación de la cámara. Las respuestas automatizadas incluyen el envío de notificaciones por correo electrónico, FTP, y/o HTTP, así como el envío de una instantánea del evento por correo electrónico y/o FTP. La configuración se puede hacer utilizando un cliente web o desde un NVR.



DIMENSIONES

Dimensiones de H4W2PRV2/H4W4PRV2



Minidomo IP día/noche real con IR, rango dinámico ampliado y lente MFZ

ESPECIFICACIONES

OPERATIVAS	
ESTÁNDAR DE VÍDEO	PAL
SISTEMA DE ESCANEADO	Escaneado progresivo
SENSOR DE IMAGEN	H4W2PRV2: CMOS 1/2,7" 2 MP H4W4PRV2: CMOS 1/3" 4 MP
PÍXELES EFECTIVOS (H×V)	H4W2PRV2: 1920×1080 (2 MP) H4W4PRV2: 2688×1520 (4 MP)
ILUMINACIÓN MÍNIMA	0,1 lux, F1,4 (color) 0 lux (B/N con LED infrarrojos activados)
RELACIÓN SEÑAL/RUIDO	50 dB o más
VELOCIDAD DEL OBTURADOR ELECTRÓNICO	1/3–1/100.000 s
DISTANCIA IR	Hasta 30 m, según la reflectancia de la escena
DÍA/NOCHE	Auto(ICR)/Color/BN
COMPENSACIÓN DE CONTRALUCES	BLC/HLC/WDR (120 dB)
BALANCE DE BLANCOS	Auto/Manual
CONTROL DE GANANCIA	Auto/Manual
REDUCCIÓN DE RUIDO	3DNR
ZONAS PRIVADAS	Hasta 4 zonas
DETECCIÓN DE MOVIMIENTO	Hasta 4 zonas
LENTE	2,7–12 mm, MFZ, F1.4
ÁNGULO DE VISIÓN HORIZONTAL	H4W2PRV2: 93° - 35° H4W4PRV2: 86° - 30°
MODO PASILLO	Sí
VÍDEO	
COMPRESIÓN DE VÍDEO	H.264/H.264H/H.264B/MJPEG
VELOCIDAD DE FOTOGRAMAS	H4W2PRV2: 25/30 fps a 1920×1080 (2 MP), 25/30fps a 1280×1024 (SXGA), 25/30fps a 1280×960 (1.3 MP), 1280×720 (720p), 704×576/704×480 (D1), 352×288/352×240 (CIF) H4W4PRV2: 20 fps a 2688×1520 (4 MP); 20 fps a 2560×1440 (4 MP); 25/30 fps a 2304×1296 (3 MP), 1920×1080 (1080p), 25/30fps a 1280×1024 (SXGA), 25/30fps a 1280×960 (1.3 MP), 1280×720 (720p), 704×576/704×480 (D1), 352×288/352×240 (CIF)
TASA DE BITS (H.264)	32 Kbps – 10 Mbps
ALMACENAMIENTO LOCAL	microSD, 128 GB máx. (no incluido)

RED	
ETHERNET	RJ-45 (10/100Base-T)
PROTOSCOLOS*	IPv4/IPv6, HTTP, HTTPS, SSL, TCP/IP, UDP, UPnP, ICMP, IGMP, SNMP, RTSP, RTP, SMTP, NTP, DHCP, DNS, PPPoE, DDNS, FTP, Filtro IP, QoS, Bonjour, 802.1X
COMPATIBILIDAD	ONVIF Perfil S, Perfil G*
ACCESO MÁXIMO USUARIOS	20 usuarios
APP PARA DISPOSITIVOS MÓVILES	HonView Touch para dispositivos iPhone y Android
ELÉCTRICAS	
ALIMENTACIÓN	PoE IEEE 802.3af Clase 0, 12 VDC
CONSUMO ELÉCTRICO	8,0 W máx.
MECÁNICAS	
DIMENSIONES	122,0 × 88,9 mm
PESO	0,5 kg
CONSTRUCCIÓN	Carcasa de aluminio fundido con revestimiento de polvo
COLOR	RAL 9003 (Blanco)
MEDIOAMBIENTALES	
TEMPERATURA	De -30 °C a 60°C
HUMEDAD RELATIVA	0% -95%, sin condensación
PROTECCIÓN CONTRA ENTRADA DE AGUA Y POLVO	IP66
RESISTENCIA ANTIVANDALISMO	IK10
NORMATIVAS	
EMISIONES	EN 55032
INMUNIDAD	EN 50130-4
SEGURIDAD	EN 60950-1

* Con el paso del tiempo puede que sea necesario cierto desarrollo en casos de usuarios específicos para admitir algunos de estos protocolos.

Minidomo IP día/noche real con IR, rango dinámico ampliado y lente MFZ

ESPECIFICACIONES

INTEGRACIÓN EN SISTEMAS

INTEGRACIÓN IP ABIERTA

Admite ONVIF e integración de software API abierta. Consulte www.onvif.org para ver la especificación de ONVIF en la página web Honeywell Open Technology Alliance (<http://www.security.honeywell.com/hota/>) para obtener más información sobre nuestras soluciones abiertas e integradas



SISTEMAS COMPATIBLES

NVR

HEN041*2(X)	NVR dedicado de 4 canales y 1080p H.264
HEN081*2(X)	NVR dedicado de 8 canales y 1080p H.264
HEN161*2(X)	NVR dedicado de 16 canales y 1080p H.264

PEDIDOS

ACCESORIOS

SOPORTES

HQA-BB2	Caja de conexiones
HQA-WK	Soporte para montaje en pared
HQA-PM	Soporte para montaje en poste
HB34S2-CM	Soporte para montaje en esquina

CÁMARAS

H4W2PRV2	Minidomo IP TDN WDR IR MFZ, CMOS de 1/2,7", 2 MP, MFZ de 2,7-12 mm, 2 LEDs IR de alta potencia, PoE, H.264
H4W4PRV2	Minidomo IP TDN WDR IR MFZ, CMOS de 1/3", 4 MP, MFZ de 2,7-12 mm, 2 LEDs IR de alta potencia, PoE, H.264

Más información:

www.honeywell.com/security/es

Honeywell Security and Fire

Avenida de Italia, nº7, 2ª planta
C.T. Coslada
28821 Coslada
Madrid
España
Tel: +34 902 667 800
www.honeywell.com

Honeywell se reserva el derecho de realizar cambios en el diseño o especificaciones del producto sin previo aviso.

HSFV-PerfR2-MFZMiniDome-01-ES(0317)DS-E
Marzo 2017
© 2017 Honeywell International Inc.

Honeywell