

# Microdomo IP, día/noche real con IR y rango dinámico ampliado

H2W2PRV3/H2W4PRV3

Los microdomos H2W2PRV3/H2W4PRV3 llevan la calidad y fiabilidad a un nivel superior y ofrecen una calidad excepcional de imagen y una integración flexible con otros sistemas sin complicaciones.

## Calidad de imagen superior

- Imagen Full HD 1080p (25/30 fps) con sensor de 1/2,7" 2 MP o imagen Full HD 4 MP (20 fps) con sensor de 1/3" 4 MP
- Rango dinámico ampliado de hasta 120 dB que asegura imágenes definidas y claras en situaciones con grandes contraluces
- La función día/noche real ofrece imágenes con colores vivos de día y nítidas en blanco y negro de noche con ICR
- Excelente rendimiento con luz baja mediante su función de reducción de ruido 3D, lo que ahorra espacio de almacenamiento y ancho de banda

## Solución flexible de vigilancia

- Lente fija de 2,8 mm a F2.0
- Códec H.264 y MJPEG; admite hasta tres flujos de vídeo
- Los LEDs IR ofrecen hasta 20 m de iluminación en escenas con escasa luz o durante la noche (dependiendo de la reflectancia de la escena)
- La tecnología Smart IR ofrece una distribución homogénea de la iluminación IR
- Carcasa resistente al agua (IP66) y antivandálica (IK10)
- Temperatura de funcionamiento de -30°C a 60°C
- Plug-and-play con el NVR dedicado de 4/8/16 canales de la serie Performance de Honeywell



## Fácil de instalar y utilizar

- La alimentación a través de Ethernet (Power over Ethernet, PoE) incorporada elimina la necesidad de una fuente de alimentación independiente y el cableado correspondiente; entrada de alimentación de 12 VCC cuando no se dispone de PoE
- Configuración remota mediante cliente web o desde el NVR
- Compatible con la caja de conexiones HQA-BB3, con el soporte para montaje en pared HQA-WK2, con el soporte para montaje en poste HQA-PM y con el soporte para montaje en esquina HB34S2-CM de Honeywell

## Oportunidades de mercado

Estas cámaras flexibles y repletas de prestaciones son idóneas para gran diversidad de aplicaciones de vigilancia. Ofrecen excelente calidad de imagen con un mínimo consumo de ancho de banda y ofrecen protección fiable contra el polvo, la suciedad y el agua.

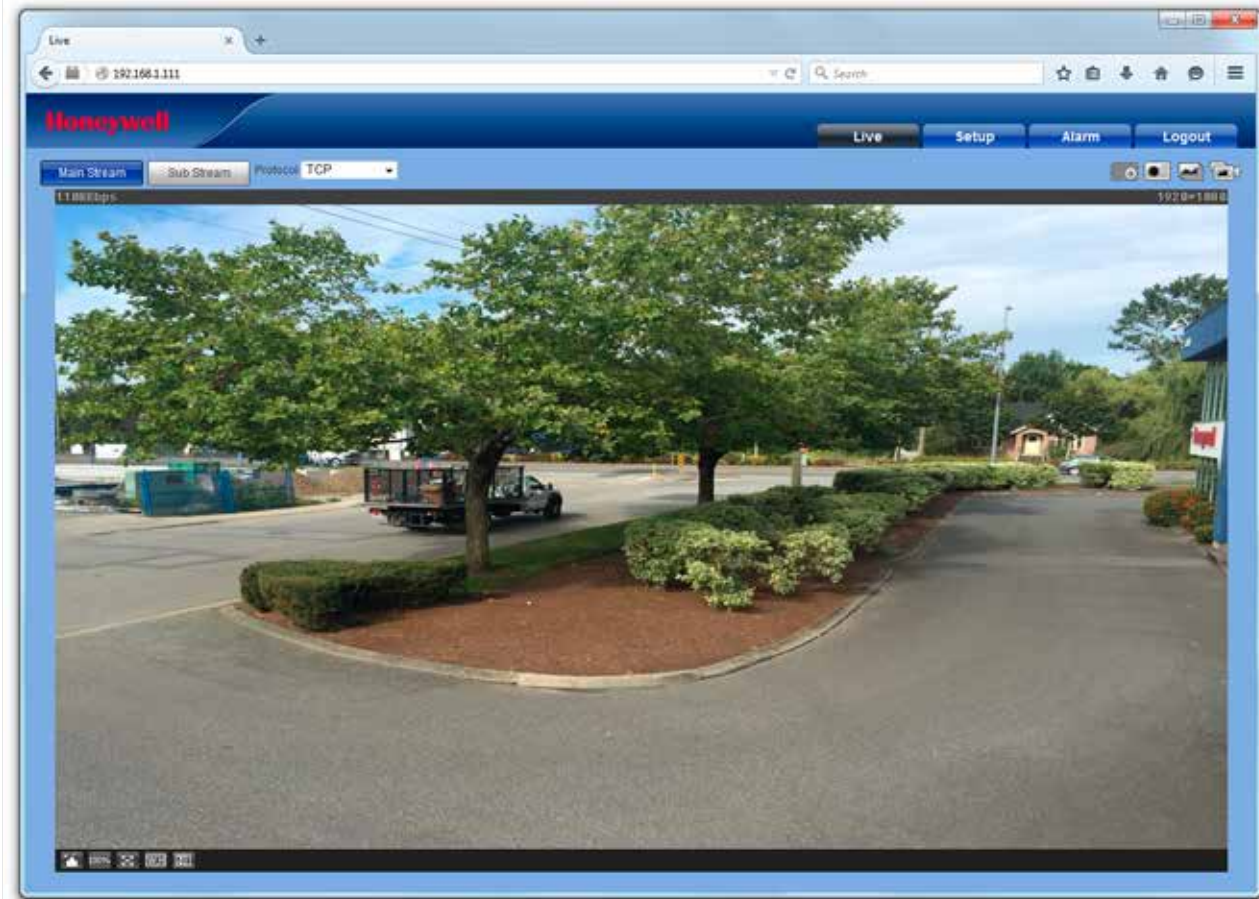
## CARACTERÍSTICAS Y BENEFICIOS

- |   |   |  |  |  |
|---|---|--|--|--|
| <ul style="list-style-type: none"><li>• CMOS de escaneado progresivo de 1/2,7" 2 MP o 1/3" 4 MP</li><li>• Lente fija de 2,8 mm</li><li>• Día/noche real (filtro de corte de IR)</li></ul> | <ul style="list-style-type: none"><li>• Rango dinámico ampliado de hasta 120 dB</li><li>• Rendimiento con bajo nivel de luz de hasta solo 0,01 lux (color) o 0 lux con LEDs infrarrojos activados</li></ul> | <ul style="list-style-type: none"><li>• Hasta 20 m de iluminación IR, según la reflectancia de la escena</li><li>• Compresión de perfil principal H.264</li><li>• Tres flujos de vídeo configurables</li></ul> | <ul style="list-style-type: none"><li>• Admite hasta 20 conexiones simultáneas</li><li>• Visualización en modo pasillo</li><li>• Alimentación PoE o 12 VCC</li></ul> | <ul style="list-style-type: none"><li>• Plug-and-play con NVRs dedicados de la Serie Performance de Honeywell</li><li>• Carcasa resistente al agua (IP66) y antivandálica (IK10)</li></ul> |
|---|---|--|--|--|

# Microdomo IP, día/noche real con IR y rango dinámico ampliado

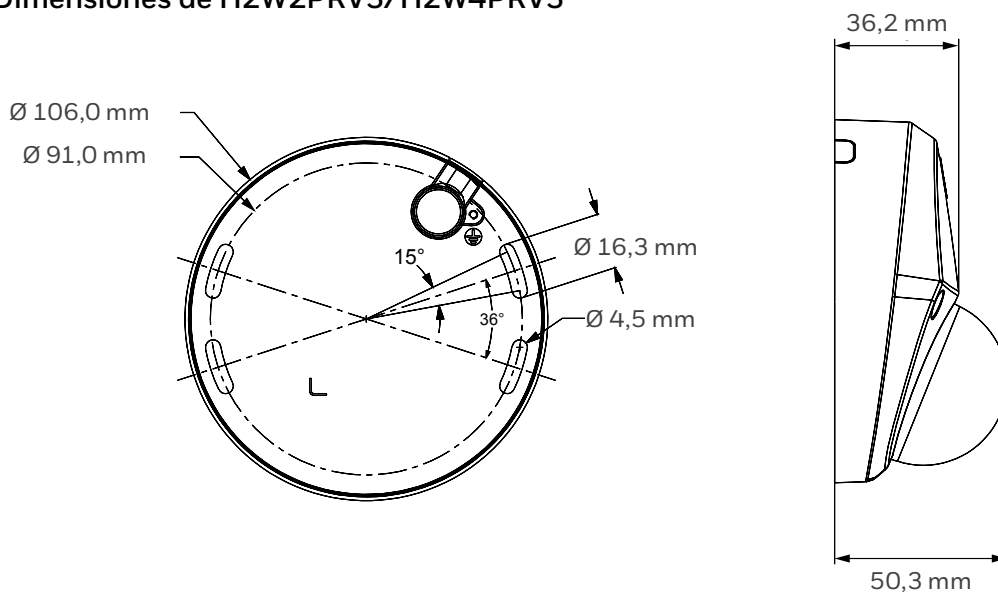
## Características de seguridad

La cámara puede configurarse para detectar y responder automáticamente a eventos como movimientos en la escena y/o manipulación de la cámara. Las respuestas automatizadas incluyen el envío de notificaciones por correo electrónico, FTP, y/o HTTP, así como el envío de una instantánea del evento por correo electrónico y/o FTP. La configuración se puede hacer utilizando un cliente web o desde un NVR.



## DIMENSIONES

### Dimensiones de H2W2PRV3/H2W4PRV3



# Microdomo IP, día/noche real con IR y rango dinámico ampliado

## ESPECIFICACIONES

OPERATIVAS	
ESTÁNDAR DE VÍDEO	PAL
SISTEMA DE ESCANEADO	Escaneado progresivo
SENSOR DE IMAGEN	<b>H2W2PRV3:</b> CMOS 1/2,7" 2 MP <b>H2W4PRV3:</b> CMOS 1/3" 4 MP
PÍXELES EFECTIVOS (H×V)	<b>H2W2PRV3:</b> 1920×1080 (2 MP) <b>H2W4PRV3:</b> 2688×1520 (4 MP)
ILUMINACIÓN MÍNIMA	0,01 lux, F1,4 (color) 0 lux (B/N con LED infrarrojos activados)
RELACIÓN SEÑAL/RUIDO	50 dB o más
VELOCIDAD DEL OBTURADOR ELECTRÓNICO	1/3–1/100.000 s
DISTANCIA IR	Hasta 20 m, según la reflectancia de la escena
DÍA/NOCHE	Auto(ICR)/Color/BN
COMPENSACIÓN DE CONTRALUCES	BLC/HLC/WDR (120 dB)
BALANCE DE BLANCOS	Auto/Soleado/Noche/Exteriores/Manual
CONTROL DE GANANCIA	Auto/Manual
REDUCCIÓN DE RUIDO	3DNR
ZONAS PRIVADAS	Hasta 4 zonas
DETECCIÓN DE MOVIMIENTO	Hasta 4 zonas
LENTE	2,8 mm, F2.0
ÁNGULO DE VISIÓN HORIZONTAL	<b>H2W2PRV3:</b> 120° <b>H2W4PRV3:</b> 106°
MODO PASILLO	Sí
VÍDEO	
COMPRESIÓN DE VÍDEO	H.264/H.264H/H.264B/MJPEG
VELOCIDAD DE FOTOGRAMAS	<b>H2W2PRV3:</b> 25/30 fps a 1920×1080 (2 MP), 25/30fps a 1280×1024 (SXGA), 25/30fps a 1280×960 (1.3 MP), 1280×720 (720p), 704×576/704×480 (D1), 352×288/352×240 (CIF) <b>H2W4PRV3:</b> 20 fps a 2688×1520 (4 MP); 20 fps a 2560×1440 (4 MP); 25/30 fps a 2304×1296 (3 MP), 1920×1080 (1080p), 25/30fps a 1280×1024 (SXGA), 25/30fps a 1280×960 (1.3 MP), 1280×720 (720p), 704×576/704×480 (D1), 352×288/352×240 (CIF)
TASA DE BITS (H.264)	32 Kbps – 10 Mbps
ALMACENAMIENTO LOCAL	microSD, 128 GB máx.

AUDIO	
COMPRESIÓN	G.711, AAC
INTERFAZ	Micrófono integrado
RED	
ETHERNET	RJ-45 (10/100Base-T)
PROTOSCOLOS*	IPv4/IPv6, HTTP, HTTPS, SSL, TCP/IP, UDP, UPnP, ICMP, IGMP, SNMP, RTSP, RTP, SMTP, NTP, DHCP, DNS, PPPoE, DDNS, FTP, Filtro IP, QoS, Bonjour, 802.1X
COMPATIBILIDAD	ONVIF Perfil S, Perfil G
ACCESO MÁXIMO USUARIOS	20 usuarios
APP PARA DISPOSITIVOS MÓVILES	HonView Touch para dispositivos iPhone y Android
ELÉCTRICAS	
ALIMENTACIÓN	PoE (802.3af), 12 V CC
CONSUMO ELÉCTRICO	5,0 W máx.
MECÁNICAS	
DIMENSIONES	106,0 × 50,3 mm
PESO	0,47 kg
CONSTRUCCIÓN	Carcasa de aluminio fundido con revestimiento de polvo
CONSTRUCCIÓN COLOR	RAL 9003 (Blanco)
MEDIOAMBIENTALES	
TEMPERATURA	De -30°C a 60°C
HUMEDAD RELATIVA	0%-95%, sin condensación
PROTECCIÓN CONTRA ENTRADA DE AGUA Y POLVO	IP66
RESISTENCIA ANTIVANDALISMO	IK10
NORMATIVAS	
EMISIONES	EN 55032
INMUNIDAD	EN 50130-4
SEGURIDAD	EN 60950-1

\* Con el paso del tiempo puede que sea necesario cierto desarrollo en usuarios específicos para admitir algunos de estos protocolos

# Microdomo IP, día/noche real con IR y rango dinámico ampliado

## ESPECIFICACIONES

### INTEGRACIÓN EN SISTEMAS

#### INTEGRACIÓN IP ABIERTA

Admite ONVIF e integración de software API abierta. Consulte [www.onvif.org](http://www.onvif.org) para ver la especificación de ONVIF en la página web Honeywell Open Technology Alliance (<http://www.security.honeywell.com/hota/>) para obtener más información sobre nuestras soluciones abiertas e integradas



### SISTEMAS COMPATIBLES

#### NVR

HEN041*2(X)	NVR dedicado de 4 canales y 1080p H.264
HEN081*2(X)	NVR dedicado de 8 canales y 1080p H.264
HEN161*2(X)	NVR dedicado de 16 canales y 1080p H.264

## PEDIDOS

### ACCESORIOS

#### SOPORTES

HQA-BB3	Caja de conexiones
HQA-WK2	Soporte para montaje en pared
HQA-PM	Soporte para montaje en poste (para utilizar con HQA-WK2)
HB34S2-CM	Soporte para montaje en esquina (para utilizar con HQA-BB3)

### CÁMARAS

H2W2PRV3	Microdomo IP con IRs TDN WDR, CMOS 1/2", 7*, 2 MP, 2,8 mm fija, 10 LED IR, PoE, H.264
H2W4PRV3	Microdomo IP con IRs TDN WDR, CMOS 1/3", 4 MP, 2,8 mm fija, 10 LED IR, PoE, H.264

### Más información:

[www.honeywell.com/security/es](http://www.honeywell.com/security/es)

### Honeywell Security and Fire

Avenida de Italia, nº7, 2ª planta  
C.T. Coslada  
28821 Coslada  
Madrid  
España  
Tel: +34 902 667 800  
[www.honeywell.com](http://www.honeywell.com)

Honeywell se reserva el derecho de realizar cambios en el diseño o especificaciones del producto sin previo aviso.

HSFV-PerfR2-MicroDome-01-ES(0317)DS-E  
Marzo 2017  
© 2017 Honeywell International Inc.

**Honeywell**