

TDN WDR IR micro-domecamera

H2W2PRV3/H2W4PRV3

Honeywell tilt kwaliteit en betrouwbaarheid naar een hoger niveau met compacte H2W2PRV3/H2W4PRV3 micro-domecamera's. Ze bieden zeldzaam heldere beelden en een probleemloze, flexibele systeemintegratie.



Onovertroffen beeldkwaliteit

- Full HD 1080p 25/30 bps beelden met een 1/2,7" 2 MP-sensor of Full HD 4 MP 20 bps beelden met een 1/3" 4 MP-sensor
- WDR tot 120 dB staat garant voor beelden zonder reflectie
- True Day/Night zorgt overdag voor beelden met levendige kleuren en 's nachts voor heldere zwart/wit-beelden met ICR-technologie
- Uitstekende prestaties bij weinig licht met 3D-ruisonderdrukking, wat opslagruimte en bandbreedte bespaart

Flexibele bewakingsoplossing

- 2,8 mm vaste lens bij F2.0
- H.264- en MJPEG-codec, ondersteuning voor drievoudige stream
- Infrarood led's geven max. 20 m verlichting in zwak verlichte of nachtsènes (afhankelijk van de omgevingsreflectie)
- Slimme IR-technologie biedt gelijkmatige distributie van IR
- Waterbestendige (IP66) en IK10 vandalismebestendige camerabehuizing
- -30°C tot 60°C bedrijfstemperatuur
- Plug & Play met een Honeywell 4/8/16-kanaals Performance-serie Embedded NVR

Gemakkelijk te installeren en te gebruiken

- Ingebouwde PoE (Power over Ethernet) maakt aparte voeding en bijbehorende bedrading overbodig, 12 V DC invoer waar PoE-voeding niet beschikbaar is.
- Configuratie op afstand via webclient of vanaf de NVR
- Compatibel met aansluitdoos HQA-BB3, beugel voor wandmontage HQA-WK2, beugel voor paalmontage HQA-PM en beugel voor hoekmontage HB34S2-CM van Honeywell

Verkoopmogelijkheden

Deze flexibele en zeer uitgebreide camera's zijn perfect voor een brede reeks bewakingstoepassingen. Ze bieden een uitstekende beeldkwaliteit bij weinig bandbreedte in combinatie met betrouwbare bescherming tegen stof, vuil en water.

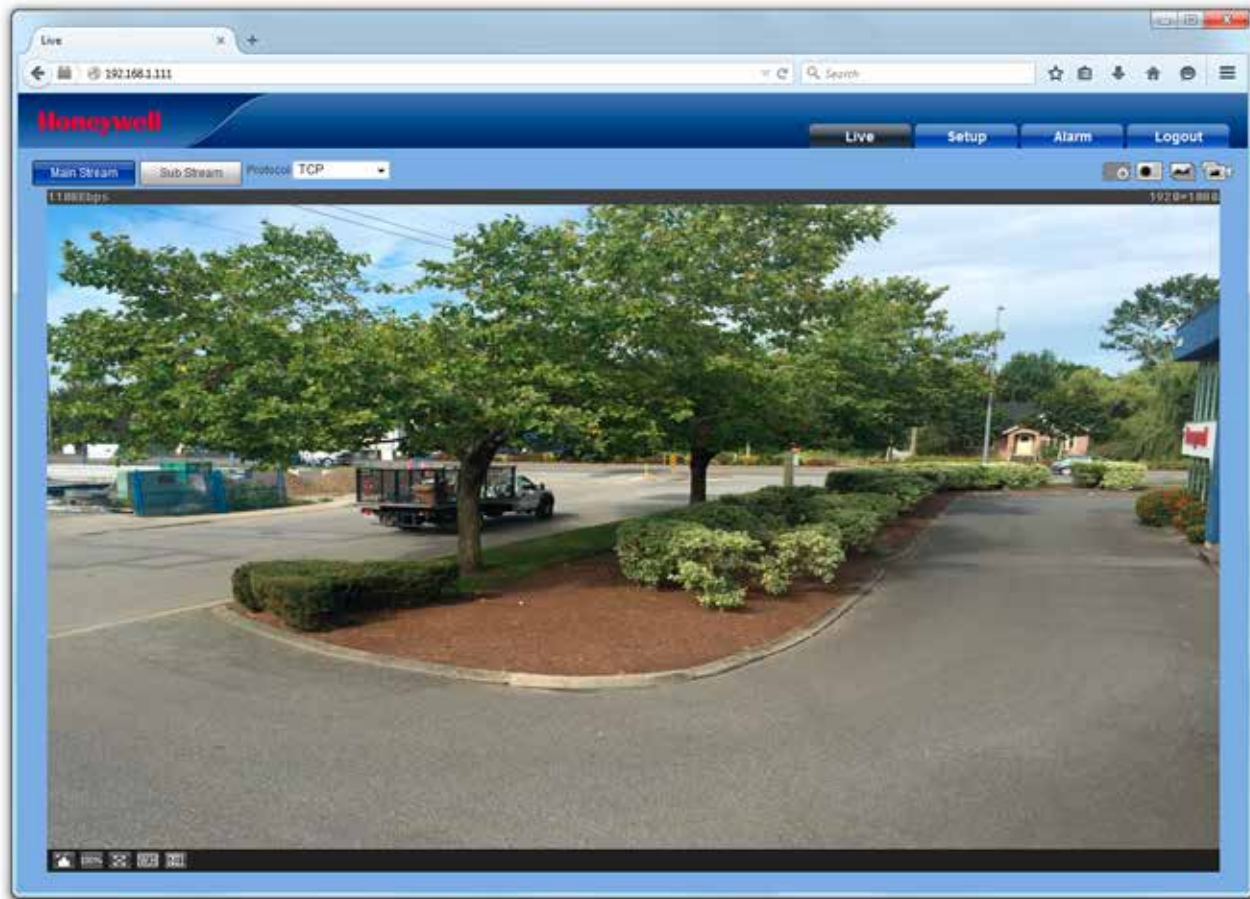
KENMERKEN EN VOORDELEN

- 1/2,7" 2 MP of 1/3" 4 MP progressieve scan
- 2,8 mm vaste lens
- True Day/Night met infrarood cut-filter
- Wide Dynamic Range (WDR) tot 120 dB
- Prestaties bij weinig licht tot 0,01 lux (kleur) of 0 lux met infrarood led's aan
- Tot 20 m infraroodverlichting, afhankelijk van omgevingsreflectie
- H.264 Main Profile-compressie
- Ondersteuning voor drievoudige stream
- Ondersteunt maximaal 20 aansluitingen
- Gangmodus
- PoE, 12 VDC ondersteuning
- Plug & Play met een Honeywell Performance-serie Embedded NVR
- Degelijke behuizing met IP66 beschermingsgraad en IK10 vandalismebestendigheid

TDN WDR IR micro-domecamera

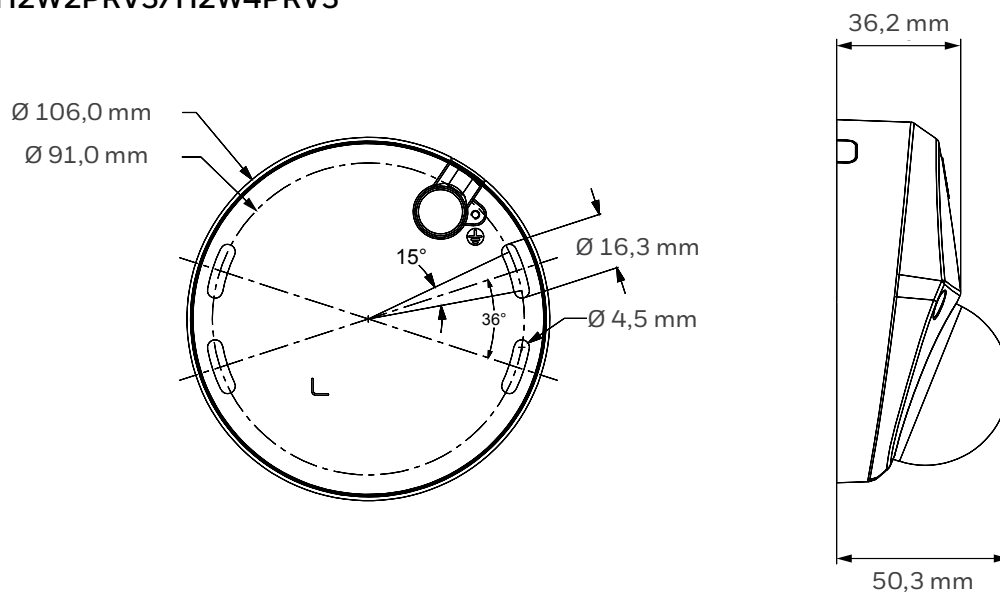
Beveiligingsfuncties

De camera kan worden geconfigureerd voor automatische detectie van/reactie op gebeurtenissen in de omgeving en/of camerasabotage. Automatische reacties, onder meer: melding via e-mail, FTP en/of HTTP, verzending van stilstaand beeld van de gebeurtenis via e-mail en/of FTP. De configuratie kan worden uitgevoerd via een webclient of vanaf een NVR.



AFMETINGEN

H2W2PRV3/H2W4PRV3



TDN WDR IR micro-domecamera

SPECIFICATIES

OPERATIONELE	
VIDEOSTANDAARD	NTSC/PAL
SCANSYSTEEM	Progressieve scan
BEELDSENSOR	H2W2PRV3: 1/2,7" 2 MP CMOS H2W4PRV3: 1/3" 4 MP CMOS
AANTAL PIXELS (H X V)	H2W2PRV3: 1920x1080 (2 MP) H2W4PRV3: 2688x1520 (4 MP)
MINIMALE VERLICHTING	0,01 lux, F1.4 (kleuren) 0 lux (zwart/wit met IR LED's aan)
S/N-VERHOUDING	50 dB of meer
ELEKTRONISCHE SLUITERTIJD	1/3-1/100 000 s
IR-AFSTAND	Tot 1.981,20 cm (20 m), afhankelijk van omgevingsreflectie
DAG/NACHT	Automatisch (ICR)/Kleur/ ZW
BACKLIGHT-COMPENSATIE	BLC/HLC/WDR (120 dB)
WITBALANS	Automatisch/Zonnig/Nacht/ Buiten/Handmatig
VERSTERKINGSREGELING	Automatisch/Handmatig
RUISONDERDRUKKING	3DNR
PRIVACYMASKING	Tot 4 gebieden
BEWEGINGSDETECTIE	Tot 4 gebieden
LENS	2,8 mm, F2.0
HORIZONTALE BEELDHOEK	H2W2PRV3: 120° H2W4PRV3: 106°
GANGMODUS	Ja
VIDEO	
VIDEOCOMPRESSIE	H.264/H.264H/H.264B/MJPEG
BEELDSNELHEID	H2W2PRV3: 25/30 bps @ 1920 x1080 (2 MP), 25/30 bps @ 1280x1024 (SXGA), 25/30 bps @ 1280x960 (1,3 MP), 1280x720 (720p), 704x576/704x480 (D1), 352x288/352x240 (CIF) H2W4PRV3: 20 bps @ 2688x1520 (4 MP); 20 bps @ 2560 x 1440 (4 MP); 25/30 bps @ 2304x1296 (3 MP), 1920x1080 (1080p), 25/30 bps @ 1280x1024 (SXGA), 25/30 bps @ 1280x960 (1,3 MP), 1280x720 (720p), 704x576/ 704x480 (D1), 352x288/352x240 (CIF)
BITSNELHEID (H.264)	32 Kbps – 10 Mbps
LOKALE OPSLAG	microSD, 128 GB max.

AUDIO	
COMPRESSIE	G.711, AAC
INTERFACE	Ingebouwde microfoon
NETWERK	
ETHERNET	RJ-45 (10/100Base-T)
PROTOCOLLEN**	IPv4/IPv6, HTTP, HTTPS, SSL, TCP/IP, UDP, UPnP, ICMP, IGMP, SNMP, RTSP, RTP, SMTP, NTP, DHCP, DNS, PPPoE, DDNS, FTP, IP Filter, QoS, Bonjour, 802.1X
COMPATIBILITEIT	ONVIF Profile S, Profile G
MAX. GEBRUIKERSTOEGANG	20 gebruikers
MOBIELE APPARATUUR	HonView Touch voor iPhone en Android-telefoon en -tablet
ELEKTRISCH	
STROOMVOORZIENING	PoE (802.3af), 12 VDC
STROOMVERBRUIK	5,0 W max.
MECHANISCH	
AFMETINGEN	106,0 x 50,3 mm
GEWICHT	0,47 kg
CONSTRUCTIE	Gegoten aluminium behuizing met poedercoating
CONSTRUCTIE KLEUR	RAL 9003 (wit)
MILIEU	
TEMPERATUUR	-30°C tot 60°C
RELATIEVE VOCHTIGHEID	0-95%, niet-condenserend
BESCHERMING TEGEN BINNENDRINGEND WATER	IP66
VANDALISMEBESTENDIGHEID	IK10
WETTELIJKE VOORSCHRIFTEN	
EMISSIES	FCC deel 15, CE (EN 55032)
IMMUNITEIT	CE (EN 50130-4)
VEILIGHEID	Noord-Amerika UL-registratie voor UL/CSA 60950-1, CE (EN 60950-1)

* Doorontwikkeling kan ervoor zorgen dat er bij specifieke toepassingen aanpassingen nodig zijn om de protocollen in het veld te kunnen ondersteunen.

TDN WDR IR micro-domecamera

SPECIFICATIES

SYSTEEMINTEGRATIE

OPEN IP-INTEGRATIE

ONVIF-ondersteuning en open API-software-integratie. Raadpleeg www.onvif.org voor de ONVIF-specificatie en de website van Honeywell Open Technology Alliance (<http://www.security.honeywell.com/hota/>) voor meer informatie over onze open en geïntegreerde oplossingen.



SYSTEEMCOMPATIBILITEIT

NVR-MODELLEN

HEN041*2(X)	H.264 4-kanaals 1080p Embedded Network Video Recorder
HEN081*2(X)	H.264 8-kanaals 1080p Embedded Network Video Recorder
HEN161*2(X)	H.264 16-kanaals 1080p Embedded Network Video Recorder

BESTELLEN

ACCESSOIRES

BEVESTIGINGSTYPEN

HQA-BB3	Aansluitdoos
HQA-WK2	Wandbeugel
HQA-PM	Mastbeugel (vereist HQA-WK2)
HB34S2-CM	Hoekbeugel (vereist HQA-BB3)

CAMERA'S

H2W2PRV3	Netwerk TDN WDR IR micro-domecamera, 1/2,7" CMOS, 2 MP, 2,8 mm vast, 10 IR LED's, PoE, H.264
H2W4PRV3	Netwerk TDN WDR IR micro-domecamera, 1/3" CMOS, 4 MP, 2,8 mm vast, 10 IR LED's, PoE, H.264

Meer informatie over Honeywell leest u op

www.honeywell.com/security/nl

Honeywell Security and Fire

Ampèrestraat 41
1446 TR Purmerend
Nederland
Tel: +31 (0) 299 410 200
www.honeywell.com

Honeywell behoudt zich het recht voor om zonder voorafgaande kennisgeving wijzigingen aan te brengen in het productontwerp en de specificaties.

HSFV-PerfR2-MicroDome-01-NL(0217)DS-E
Februari 2017
© 2017 Honeywell International Inc.

Honeywell