

Minidomo IP día/noche real con IR y rango dinámico ampliado

H4W4PRV3

El minidomo antivandálico H4W4PRV3 de Honeywell lleva la calidad y fiabilidad a un nivel superior y ofrecen una excepcional calidad de imagen y una integración flexible con otros sistemas y sin complicaciones.

Calidad de imagen superior

- Imagen Full HD 4 MP (20 fps) con sensor 1/3" 4 PM
- Rango dinámico ampliado de hasta 120 dB que asegura imágenes definidas y claras en situaciones con grandes contraluces
- La función día/noche real ofrece imágenes con colores vivos de día y nitidas en blanco y negro de noche con ICR
- Excelente rendimiento con baja mediante su función de reducción de ruido 3D, lo que ahorra espacio de almacenamiento y ancho de banda

Solución flexible de vigilancia

- Lente fija de 2,8 mm a F2.0
- Códec H.264 y MJPEG; admite hasta tres flujos de vídeo
- Los LEDs IR ofrecen hasta 30 m de iluminación en escenas con escasa luz o durante la noche (dependiendo de la reflectancia de la escena)
- La tecnología Smart IR ofrece una distribución homogénea de la iluminación IR
- Carcasa resistente al agua (IP66) y antivandálica (IK10)
- Temperatura de funcionamiento de -30°C a 60°C
- Plug-and-play con el NVR dedicado de 4/8/16 canales de la serie Performance de Honeywell

Fácil de instalar y utilizar

- La alimentación a través de Ethernet (Power over Ethernet, PoE) incorporada elimina la necesidad de una fuente de alimentación independiente y el cableado correspondiente; entradas de 12 V CC cuando no se dispone de PoE
- Configuración remota mediante cliente web o desde el NVR
- Compatible con la caja de conexiones HQA-BB2, con el soporte para montaje en pared HQA-WK, con el soporte para montaje en poste HQA-PM y un mínimo consumo de soporte para montaje en esquina HB34S2-CM



Oportunidades de mercado

Estas cámaras flexibles y repletas de prestaciones son idóneas para gran diversidad de aplicaciones de vigilancia. Ofrecen una excelente calidad de imagen con un mínimo consumo de ancho de banda y ofrecen protección fiable contra el polvo, la suciedad y el agua.

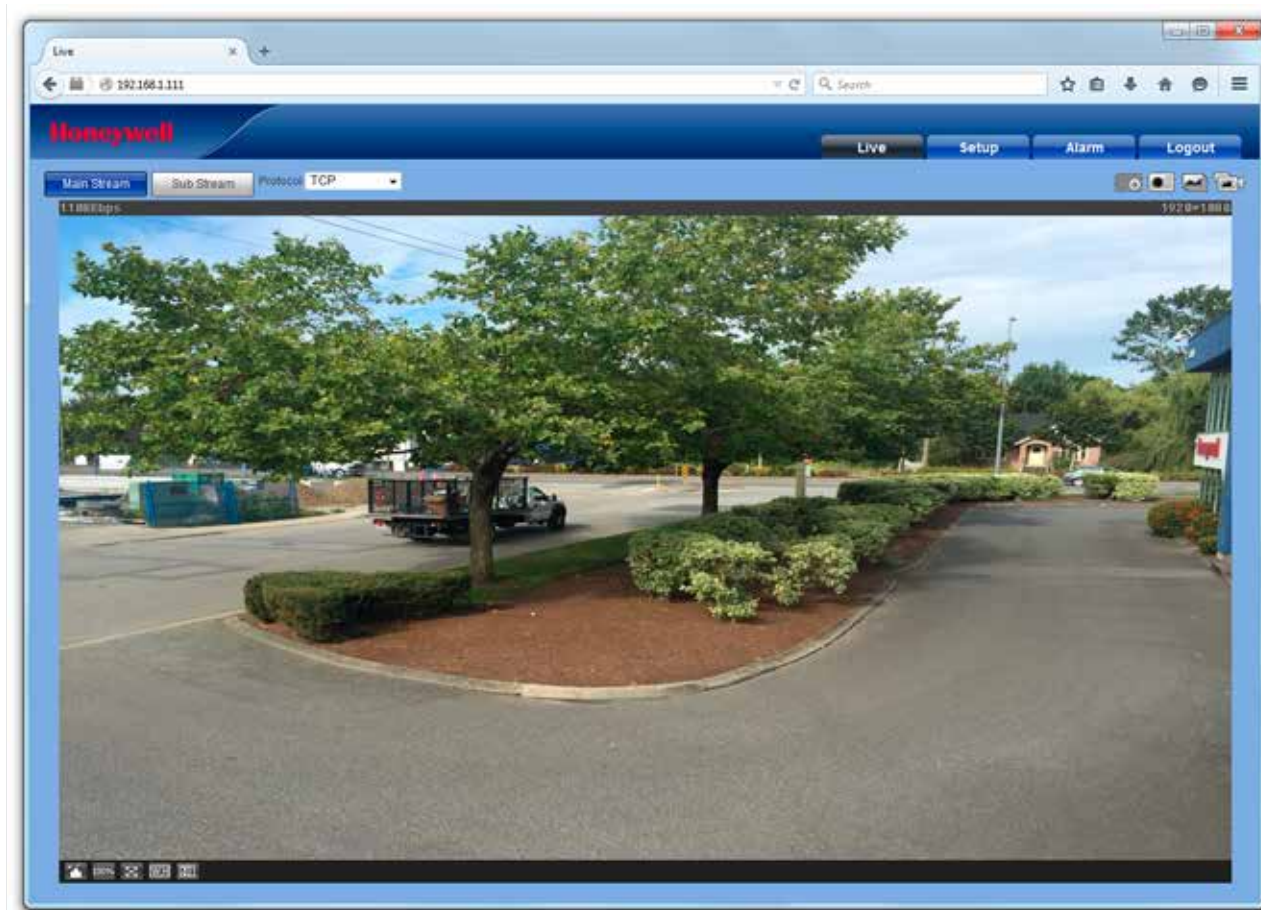
CARACTERÍSTICAS Y BENEFICIOS

- | | | | | |
|---|--|--|--|--|
| <ul style="list-style-type: none">• CMOS de escaneado progresivo de 1/3" 4 MP• Lente fija de 2,8 mm• Día/noche real (filtro de corte de IR)• Rango dinámico ampliado de hasta 120 dB | <ul style="list-style-type: none">• Rendimiento con bajo nivel de luz de hasta solo 0,01 lux (color) o 0 lux con LEDs infrarrojos activados• Hasta 30 m de iluminación IR, según la reflectancia de la escena | <ul style="list-style-type: none">• Compresión de perfil principal H.264• Admite tres flujos de vídeo configurables• Resolución de hasta 4 MP a 20 fps | <ul style="list-style-type: none">• Admite hasta 20 conexiones simultáneas• Visualización en modo pasillo• Alimentación PoE o 12 VCC | <ul style="list-style-type: none">• Plug-and-play con NVRs dedicados de la Serie Performance de Honeywell• Carcasa resistente al agua (IP66) y antivandálica (IK10) |
|---|--|--|--|--|

Minidomo IP día/noche real con IR y rango dinámico ampliado

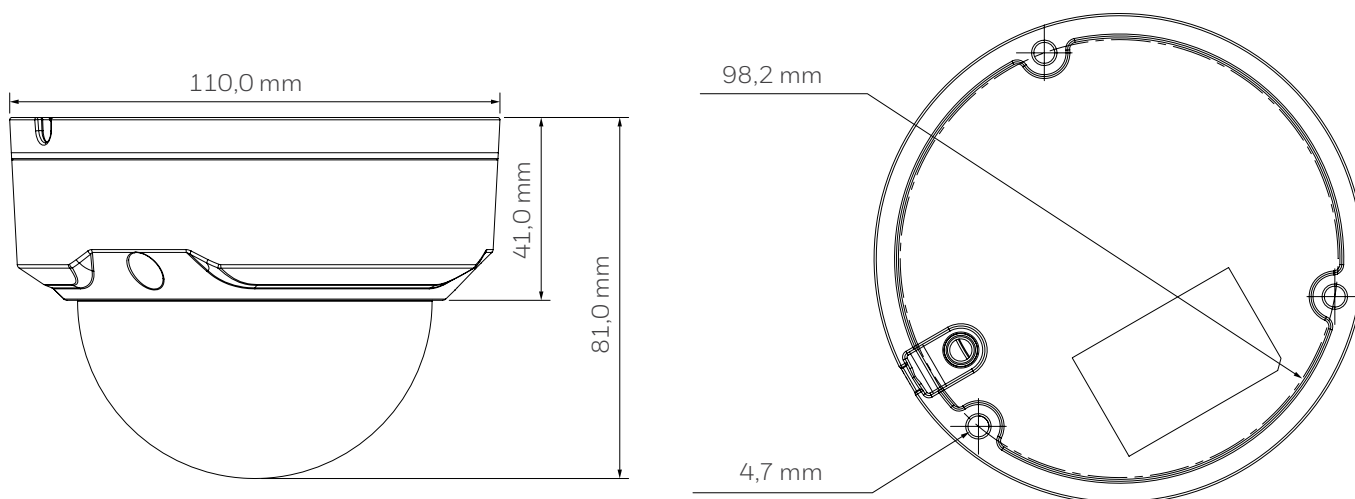
Características de seguridad

La cámara puede configurarse para detectar y responder automáticamente a eventos como movimientos en la escena y/o manipulación de la cámara. Las respuestas automatizadas incluyen el envío de notificaciones por correo electrónico, FTP, y/o HTTP, así como el envío de una instantánea del evento por correo electrónico y/o FTP. La configuración se puede hacer utilizando un cliente web o desde un NVR.



DIMENSIONES

H4W4PRV3



Minidomo IP día/noche real con IR y rango dinámico ampliado

ESPECIFICACIONES

OPERATIVAS		
ESTÁNDAR DE VÍDEO	PAL	
SISTEMA DE ESCANEADO	Escaneado progresivo	
SENSOR DE IMAGEN	CMOS 1/3" 4 MP	
PÍXELES EFECTIVOS (H×V)	2688×1520	
ILUMINACIÓN MÍNIMA	0,01 lux, F2.0 (color) 0 lux (con LED infrarrojos activados)	
RELACIÓN SEÑAL/RUIDO	50 dB o más	
VELOCIDAD DEL OBTURADOR ELECTRÓNICO	Auto, Manual, 1/3-1/100.000 s	
DISTANCIA IR	Hasta 30 m, según la reflectancia de la escena	
DÍA/NOCHE	Auto(ICR)/Color/BN	
COMPENSACIÓN DE CONTRALUCES	BLC/HLC/WDR (120 dB)	
BALANCE DE BLANCOS	Auto/Soleado/Noche/Exteriores/Personalizado	
CONTROL DE GANANCIA	Auto/Manual	
REDUCCIÓN DE RUIDO	3DNR	
ZONAS PRIVADAS	Hasta 4 zonas	
LENTE	2,8 mm, F2.0	
ÁNGULO DE VISIÓN HORIZONTAL	106°	
MODO PASILLO	Sí	
VÍDEO		
COMPRESIÓN DE VÍDEO	H.264/H.264H/H.264B/MJPEG	
RESOLUCIÓN	4 MP (2688×1520/2560×1440)/ 3 MP (2304×1296)/1080p (1920×1080)/720p (1280× 720)/D1(704×576/704×480)/ CIF(352×288/352×240)	
VELOCIDAD DE FOTOGRAMAS	SECUENCIA PRINCIPAL	4 MP (1-20 fps)/ 3MP (1-25/30 fps)
	SECUENCIA SECUNDARIA	D1/CIF (1-25/30 fps)
	SECUENCIA TRIPLE	720p (1-20 fps)
TASA DE BITS (H.264)	32 Kbps-10 Mbps	

RED	
ETHERNET	RJ-45 (10/100Base-T)
PROTOCOLOS*	IPv4/IPv6, HTTP, HTTPS, SSL, TCP/ IP, UDP, UPnP, ICMP, IGMP, SNMP, RTSP, RTP, SMTP, NTP, DHCP, DNS, PPPoE, DDNS, FTP, Filtro IP, QoS, Bonjour, 802.1X
COMPATIBILIDAD	ONVIF Perfil S
ACCESO MÁXIMO USUARIOS	20 usuarios
APP PARA DISPOSITIVOS MÓVILES	iPhone, iPad, Android
ELÉCTRICAS	
ALIMENTACIÓN	PoE (802.3af), 12 V CC
CONSUMO ELÉCTRICO	4,0 W máx.
MECÁNICAS	
DIMENSIONES	110,0 × 81,0 mm
PESO DEL PRODUCTO	0,33 kg
PESO DEL PAQUETE	0,47 kg
CONSTRUCCIÓN	Carcasa de aluminio fundido con revestimiento de polvo
COLOR	RAL 9003 (Blanco)
MEDIOAMBIENTALES	
TEMPERATURA	De -30°C a 60°C
HUMEDAD RELATIVA	0 -95%, sin condensación
PROTECCIÓN CONTRA ENTRADA DE AGUA Y POLVO	IP66
RESISTENCIA ANTIVANDALISMO	IK10
NORMATIVAS	
EMISIONES	EN 55032
INMUNIDAD	EN 50130-4
SEGURIDAD	EN 60950-1 EN 60950-22

* Con el paso del tiempo puede que sea necesario cierto desarrollo en usuarios específicos para admitir algunos de estos protocolos.

Minidomo IP día/noche real con IR y rango dinámico ampliado

ESPECIFICACIONES

INTEGRACIÓN EN SISTEMAS

INTEGRACIÓN IP ABIERTA

Admite ONVIF e integración de software API abierta. Consulte www.onvif.org para ver la especificación de ONVIF en la página web Honeywell Open Technology Alliance (<http://www.security.honeywell.com/hota/>) para obtener más información sobre nuestras soluciones abiertas e integradas



PEDIDOS

ACCESORIOS

SOPORTES

HQA-BB2	Caja de conexiones
HQA-WK	Soporte para montaje en pared
HQA-PM	Soporte para montaje en poste (para utilizar con HQA-BB2)
HB34S2-CM	Soporte para montaje en esquina (para utilizar con HQA-BB2)

CÁMARA

H4W4PRV3	Minidomo IP IR TDN WDR, CMOS 1/3", 4 MP, 2,8 mm fija, 24 LEDs IR, PoE, H.264
----------	--

Más información:

www.honeywell.com/security/es

Honeywell Security and Fire

Avenida de Italia, nº7, 2ª planta

C.T. Coslada

28821 Coslada

Madrid

España

Tel: +34 902 667 800

www.honeywell.com

Honeywell se reserva el derecho de realizar cambios en el diseño o especificaciones del producto sin previo aviso.

HSFV-PerfR2-MiniDome-01-ES(0317)DS-E
Marzo 2017
© 2017 Honeywell International Inc.

Honeywell