

## Supports de montage pour caméras equiP®

Accessoires pour mini-dômes et caméras "bullet" HD4CHIP-WK2/HD4CHIP-PK2/HB4G-PM/HB34G-CM/HD3-MK2/HBG-BB

Honeywell offre un niveau de qualité et de fiabilité supérieur avec sa gamme de supports de montage et d'accessoires pour les caméras equiP®. Les supports de montage Honeywell pour mini-dôme et caméras IP « bullet » de la gamme equiP peuvent être utilisés, sur des supports très variés, ils offrent une large palette d'options de montage — sur les murs, plafonds, poteaux et sur une variété de surfaces intérieures ou extérieures — en plus de leur design attrayant.

De par leur conception simple et solide, ces supports de montage sont le premier choix de l'installateur pour leur facilité de pose. Toutes les fixations facilitent le cheminement des câbles, et les caméras peuvent être posées, réglées et testées sans avoir à repositionner les supports.

Toutes les supports de montage extérieurs sont en aluminium moulé sous pression ou en acier galvanisé. Les fixations intérieures sont en polycarbonate pour s'harmoniser avec le matériau dans lequel est fabriqué le dôme. Toutes les fixations portent un revêtement par poudre blanc cassé qui s'harmonise avec la finition des caméras.

### Cibles commerciales

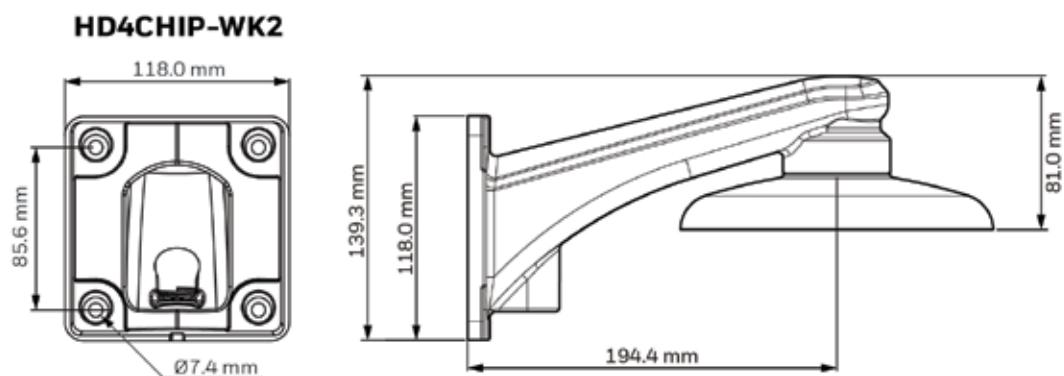
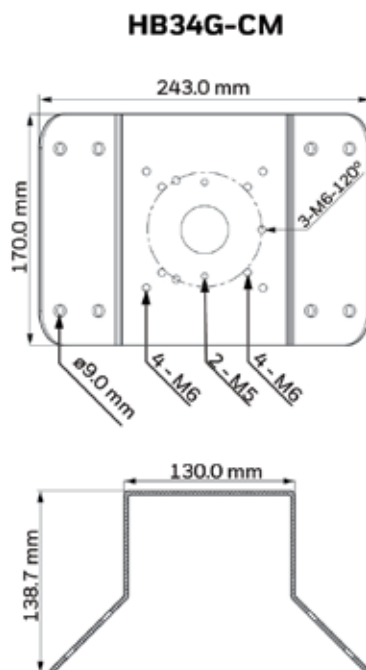
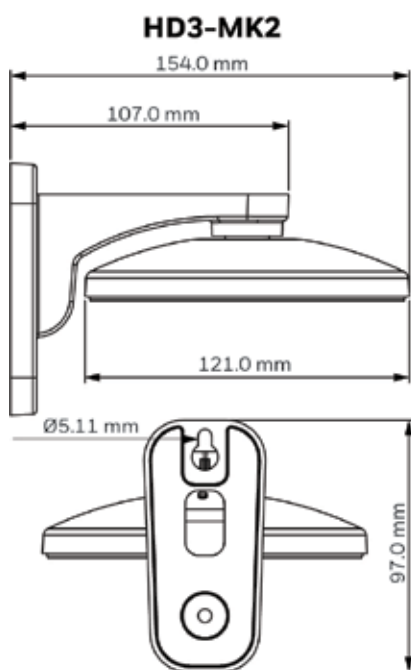
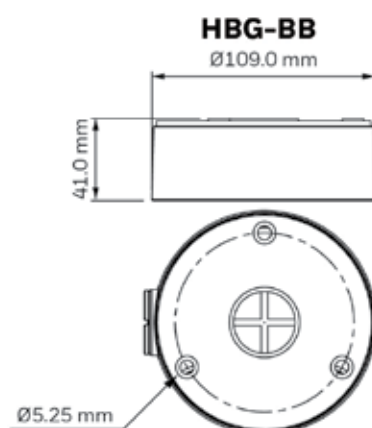
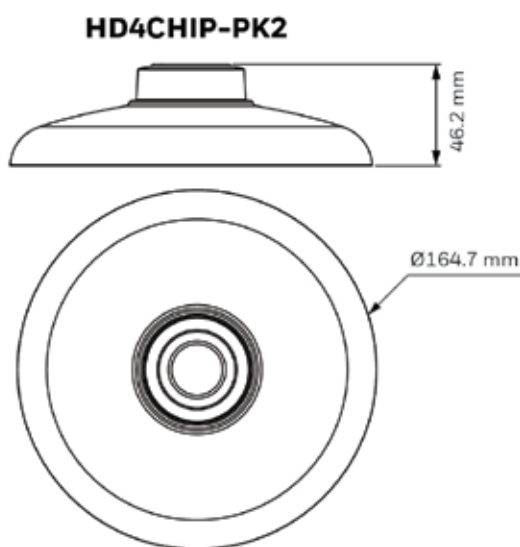
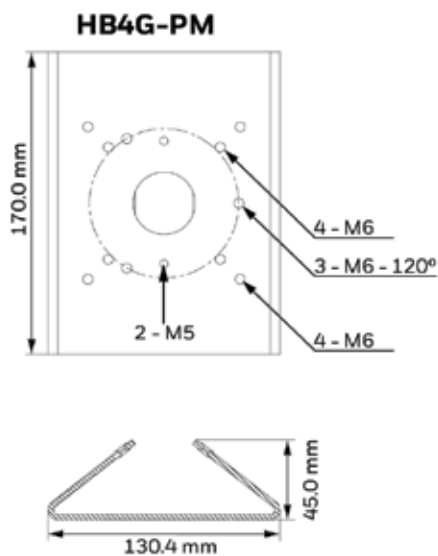
La gamme Honeywell de supports de montage et d'accessoires dédiés à la gamme de caméras equiP offre des performances et une solidité sur lesquelles vous pouvez compter. Le design attrayant, la construction résistant aux impacts et la gamme de divers supports de montage font de ces fixations la meilleure solution pour toutes les installations en intérieur et extérieur des mini-dômes et caméras "bullet".



## CARACTÉRISTIQUES ET AVANTAGES

CARACTÉRISTIQUES	CONCEPTION DISCRÈTE ET CONTEMPORAINE	TARIF ÉCONOMIQUE	PASSAGE DE CÂBLE FACILITÉ	CÂBLAGE INVISIBLE	CONSTRUCTION EN ALUMINIUM MOULÉ SOUS PRESSION	CONSTRUCTION EN POLYCARBONATE	CONSTRUCTION EN ACIER GALVANISÉ LAMINÉ À FROID	REVÊTEMENT PAR POUDRE BLANC CASSÉ	REVÊTEMENT PAR POUDRE GRIS	INTÉRIEUR	INTÉRIEUR/ EXTÉRIEUR
HD3-MK2	✓	✓	✓	✓		✓		✓		✓	
HD4CHIP-PK2	✓	✓	✓	✓	✓			✓			✓
HD4CHIP-WK2	✓	✓	✓	✓	✓			✓			✓
HB34G-CM	✓	✓	✓	✓			✓	✓			✓
HB4G-PM	✓	✓	✓	✓			✓	✓			✓
HBG-BB	✓	✓	✓	✓	✓				✓		✓

# Supports de montage pour caméras equip<sup>®</sup> Dimensions



# Supports de montage pour caméras equip® Caractéristiques techniques

CARACTÉRISTIQUES MÉCANIQUES			
N° DE MODÈLE	POIDS	CONSTRUCTION/FINITION	DIMENSIONS
HD3-MK2	0,08 kg	Polycarbonate/Revêtement par poudre blanc	97,0 mm x 154,0 mm x 121,0 mm
HD4CHIP-PK2	0,61 kg	Boîtier en aluminium moulé sous pression avec revêtement par poudre	139,3 mm x 215,9 mm x 118,0 mm
HD4CHIP-WK2	0,37 kg	Boîtier en aluminium moulé sous pression avec revêtement par poudre	46,2 mm x 164,7 mm
HB34G-CM	0,93 kg	Acier galvanisé laminé à froid/Revêtement par poudre blanc	130,4 mm x 170,0 mm x 45,0 mm
HB4G-PM	1,7 kg	Acier galvanisé laminé à froid/Revêtement par poudre blanc	170,0 mm x 243,0 mm x 138,0 mm
HBG-BB	0,31 kg	Boîtier en aluminium moulé sous pression/Revêtement par poudre gris	109,0 mm x 41,0 mm

INSTALLATIONS EN INTÉRIEUR	
Montage mural intérieur	H3W2GR1/ H3W2GR2 /H3W4GR1 + HD3-MK2
INSTALLATIONS EN EXTÉRIEUR	
Montage extérieur en angle	H4W2GR1/H4W2GR2/ H4L2GR1/ H4W4GR1 + HD4CHIP-WK2 + HB34G-CM
Montage extérieur sur poteau	H4W2GR1/H4W2GR2/ H4L2GR1/ H4W4GR1 + HD4CHIP-WK2 + HB4G-PM
Montage extérieur de caméra « bullet »	HBW2GR1/ HBW2GR3/ HBL2GR1/ HBW4GR1 + HBG-BB
Montage extérieur mural	H4W2GR1/H4W2GR2/ H4L2GR1/ H4W4GR1 + HD4CHIP-WK2
Montage extérieur sur suspension	H4W2GR1/H4W2GR2/ H4L2GR1/ H4W4GR1 + HD4CHIP-PK2
Montage sur poteau pour caméra « Bullet »	HBW2GR1/HBW2GR3/HBL2GR1/HBW4GR1 + HBG-BB + HB4G-PM HBW2GR1/HBW2GR3/HBL2GR1/HBW4GR1 + HB4G-PM
Montage d'angle pour caméra « Bullet »	HBW2GR1/HBW2GR3/HBL2GR1/HBW4GR1 + HBG-BB + HB34G-CM HBW2GR1/HBW2GR3/HBL2GR1/HBW4GR1 + HB34G-CM

## COMMANDE

HD4CHIP-WK2	Kit de montage mural
HD4CHIP-PK2	Kit de montage suspendu
HB34G-CM	Adaptateur de montage en angle
HD3-MK2	Support de montage mural d'intérieur
HBG-BB	Boîtier arrière pour caméra « Bullet »
HB4G-PM	Adaptateur de montage sur poteau

**Pour plus d'informations:**

[www.honeywell.com/security/fr](http://www.honeywell.com/security/fr)

Email: [security.france@honeywell.com](mailto:security.france@honeywell.com)

**Honeywell Security & Fire**

Immeuble Lavoisier

Parc de Haute Technologie

3-7 rue Georges Besse

92160 Antony

France

Tel: 01 40 96 20 50

[www.honeywell.com](http://www.honeywell.com)

HSFV-equipMounts-01-FR(0916)DS-E  
Septembre 2016  
© 2016 Honeywell International Inc.

**Honeywell**