

HBL2GR1/HBW2GR1/ HBW2GR3/HBW4GR1

Cámara bullet IP, antivandálica, WDR, con IR

Honeywell lleva la calidad y la fiabilidad a un nivel superior con la nueva gama de cámaras bullet IP antivandálicas de la serie equip®. Las cámaras TDN, con IR, para entornos de baja iluminación de Honeywell ofrecen una gran claridad de imagen, una integración flexible y una transmisión de datos segura.

Calidad superior de imagen

- Imagen Full HD 1080p 25/30 fps con sensor 1/2,7" o 1/2,8" de 2 MP, o imagen Full HD a 20 fps con sensor 1/3" de 4 MP.
- WDR de hasta 140 dB asegura imágenes claras en entornos de altos contrastes.
- La función día/noche real ofrece imágenes con colores vivos de día y gran nitidez en el blanco y negro de noche con ICR.
- Excelente rendimiento en entornos de baja luz gracias a la reducción de ruido 3D, y al códec H.264 de alto rendimiento, lo que ahorra espacio de almacenamiento y ancho de banda.
- La tecnología de alta sensibilidad permite capturar imágenes en color de alta calidad en entornos de muy baja iluminación.

Solución flexible de vigilancia

- Lente con enfoque y zoom motorizados de 2,7-12 mm o 5-50 mm, F1.4.
- Gestión de hasta 3 flujos de vídeo de manera independiente en resolución y velocidad de fotograma (H.264/MJPEG).
- Los LED de IR ofrecen hasta 60 m de iluminación en función de la reflectancia de la escena.
- La tecnología de IR inteligente ofrece una distribución homogénea de la iluminación de los IR.
- Carcasa estanca (IP67) y resistente a actos vandálicos IK10.
- Temperatura de funcionamiento de -40 °C a 60 °C.
- Cumple el estándar ONVIF Perfil S y G.
- Las prestaciones de seguridad incluyen certificados individuales firmados y cifrado de datos.
- Las cámaras se pueden utilizar para actualizar instalaciones con DVR/NVR existentes sin necesidad de almacenamiento adicional.



HD

La caja de conexiones se vende por separado



Fácil de instalar y utilizar

- Alimentación PoE incorporada elimina la necesidad de una fuente de alimentación independiente y el cableado correspondiente; entradas de 24 VCA/12 VCC para cuando no se dispone de PoE.
- Configuración y ajustes del zoom y enfoque automático mediante el cliente web o desde el NVR.
- Accesorios incluidos: destornillador de seguridad, tornillos de montaje y plantilla de instalación.

Almacenamiento de vídeo en la cámara

- Admite tarjetas microSDHC (Clase 10) de hasta 128 GB para almacenamiento local de vídeo en caso de interrupción de la red. Tarjeta no incluida.

CARACTERÍSTICAS

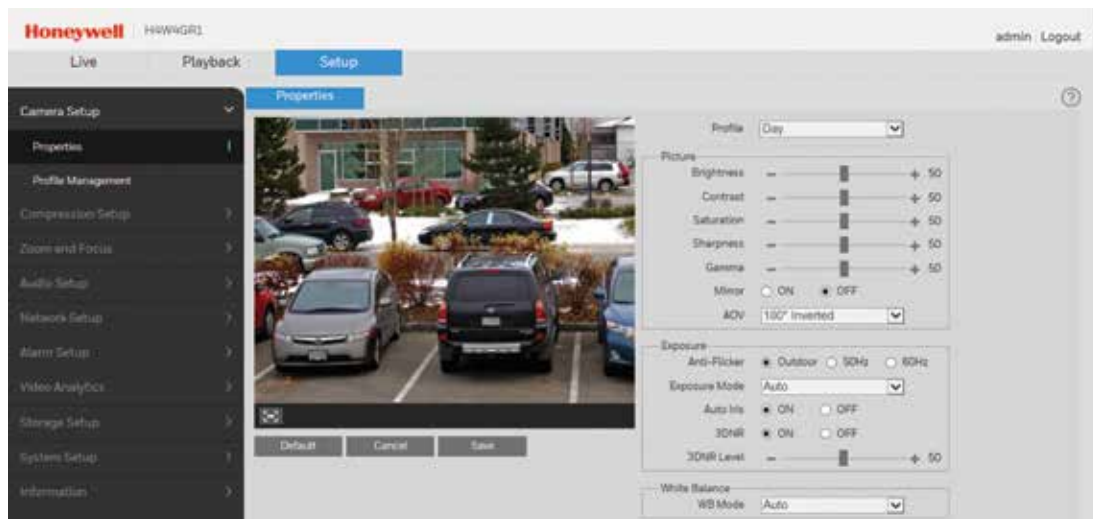
Estas cámaras cuentan con numerosas prestaciones y son perfectas para instalaciones de exterior que requieran una excelente calidad de imagen con un mínimo de ancho de banda. Además son estancas evitando la entrada de polvo, suciedad o agua y cuentan con un diseño moderno y con dos opciones distintas de lentes, estas cámaras son idóneas para una amplia gama de aplicaciones.

- | | | | | |
|---|--|---|--|---|
| <ul style="list-style-type: none">• CMOS de 1/2,7" o 1/2,8" de escaneado progresivo de 2 MP o 1/3" de 4 MP.• Excelente rendimiento en escenas de muy baja iluminación. | <ul style="list-style-type: none">• Iluminación IR de hasta 60 m, dependiendo de la reflectancia de la escena.• WDR: hasta 140 dB.• Excelente rendimiento con luz baja, hasta 0 lux BN (con los LED de IR encendidos). | <ul style="list-style-type: none">• Hasta 3 flujos de vídeo.• Resolución de 1080p a 25/30 fps o 4 MP a 20 fps.• Lente con enfoque y zoom motorizados de 2,7 -12 mm o 5 - 50 mm, F1.4. | <ul style="list-style-type: none">• Carcasa antivandálica de exterior con grado de protección IP67 y calificación de resistencia a impactos IK10.• Visualización en modo pasillo. | <ul style="list-style-type: none">• Almacenamiento de vídeo en la cámara: tarjeta micro SD hasta 128 GB (no incluida).• Cumple el estándar ONVIF Perfil S y G. |
|---|--|---|--|---|

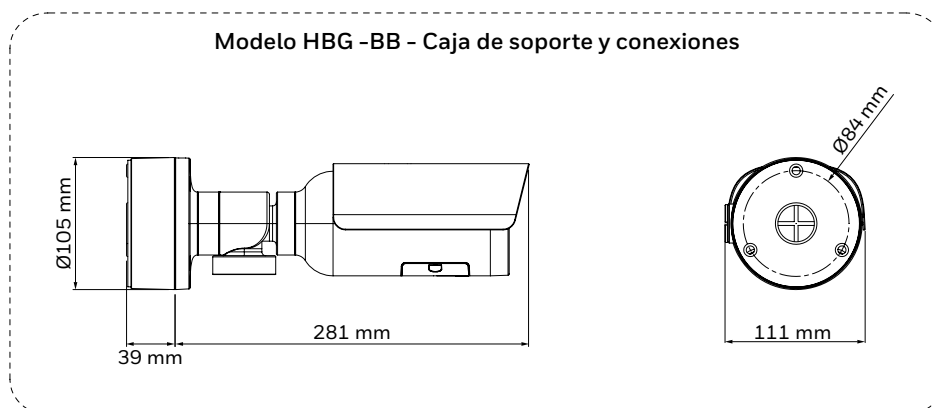
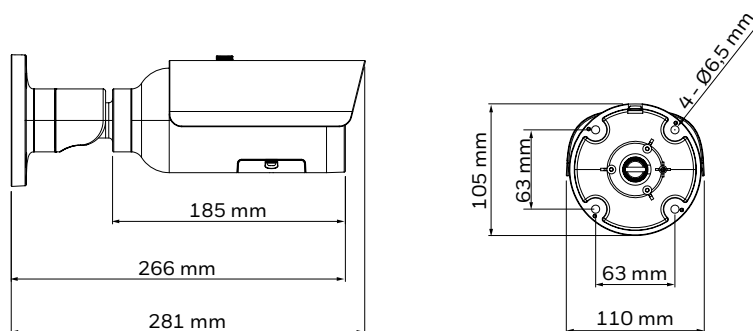
HBL2GR1/HBW2GR1/HBW2GR3/HBW4GR1

Cámara bullet IP, antivandálica, WDR, con IR

La cámara puede configurarse para detectar y responder a eventos como movimiento en la escena, entradas de alarma y/o manipulación de la cámara. Las respuestas automatizadas incluyen: envío de notificación por correo electrónico, FTP y/o HTTP, envío de imagen del evento por correo electrónico y/o FTP y grabación de vídeo del evento a una tarjeta microSDHC configurada. La configuración se puede hacer mediante un cliente web o desde un NVR.



DIMENSIONES



HBL2GR1/HBW2GR1/HBW2GR3/HBW4GR1

Cámara bullet IP, antivandálica, WDR, con IR

ESPECIFICACIONES

ESTÁNDAR		ESPECIFICACIONES DE IP (CONTINUACIÓN)		
ESTÁNDAR DE VÍDEO	PAL	VELOCIDAD DE FOTOGRAMAS	FLUJO DE VÍDEO SECUNDARIO	HBW2GR1/HBW2GR3/HBL2GR1: 1-25 fps (D1-704 x 576, CIF-352 x 288) HBW4GR1: 1-20 fps (D1-704 x 576, CIF-352 x 288)
SISTEMA DE ESCANEADO	Escaneado progresivo		TERCER FLUJO DE VÍDEO	HBW2GR1/HBW2GR3/HBL2GR1: 720p 1-14 fps, D1 (704 x 576) 1-25 fps, CIF (352 x 288) 1-25 fps HBW4GR1: 1-20 fps (720p, D1-704 x 576, CIF-352 x 288) HBL2GR1: 1080p 1-20 fps, 1-25 fps (720p, D1-704 x 576)
SENSOR DE IMAGEN	HBL2GR1: 1/2,8" CMOS progresivo 2 MP HBW2GR1/HBW2GR3: 1/2,7" CMOS progresivo 2 MP HBW4GR1: 1/3" CMOS progresivo 4 MP	NÚMERO DE PÍXELES (H×V)	HBL2GR1/HBW2GR1/HBW2GR3: 1920 × 1080 HBW4GR1: 2560 × 1440	
ILUMINACIÓN MÍNIMA	HBL2GR1: 0,005 lux color/0 lux con LED de IR encendidos a F1.4 HBW2GR1/HBW2GR3/HBW4GR1: 0,01 lux color/0 lux con LED de IR encendidos a F1.4	PROTOCOLOS*	IPv4/IPv6, HTTP, HTTPS, TCP/IP, UDP, UPnP, ICMP, IGMP, RTSP, RTP, SMTP, NTP, DHCP, DNS, PPPoE, DDNS, FTP, QoS, SNMP v2c/v3, LDAP (Cliente), NFS, RTCP, Bonjour	
RELACIÓN SEÑAL/RUIDO	50 dB o más	COMPATIBILIDAD	ONVIF Perfil S/G	
VELOCIDAD DEL OBTURADOR ELECTRÓNICO	Auto/Manual, 1/3(4)-1/10.000 s	ACCESO MÁXIMO USUARIOS	20 usuarios	
DISTANCIA DE IR	Hasta 60 m dependiendo de la reflectancia de la escena	IDIOMAS	Español, inglés, portugués, alemán, árabe, checo, chino, coreano, francés, italiano, japonés, neerlandés, polaco, ruso, turco	
DÍA/NOCHE	Auto (ICR)/Color/BN	ELÉCTRICAS		
COMPENSACIÓN DE CONTRALUCES	BLC/HLC	ALIMENTACIÓN	12 VCC +/-10 %, 24 VCA +/-10 %, PoE IEEE 802.3af	
RANGO DINÁMICO AMPLIADO	HBL2GR1: 140 dB HBW2GR1/HBW2GR3/HBW4GR1: 120 dB	FRECUENCIA DE CA	50/60 Hz	
BALANCE DE BLANCOS	Auto/Manual	CONSUMO DE ENERGÍA	24 VCA 12 W máx (zoom/enfoque/IR/calentador activo), típico de 10,5 W PoE (802.3af) Clase 0 HBL2GR1 PoE (802.3at) 24 V CA 14,5 W Clase 4	
CONTROL DE GANANCIA	Auto/Manual	MECÁNICAS		
REDUCCIÓN DE RUIDO	3DNR	DIMENSIONES	281,0 × 110,0 mm	
ZONAS PRIVADAS	Hasta 4 zonas	PESO DEL PRODUCTO	2,0 kg	
MODO PASILLO	Sí	PESO DEL EMBALAJE	2,3 kg	
LENTE	HBL2GR1/HBW2GR1/H4W4GR1: 2,7-12 mm, MFZ, F1.4 HBW2GR3: 5-50 mm, MFZ, F1.4	MATERIAL DE CONSTRUCCIÓN	Carcasa de aluminio fundido	
ÁNGULO DE VISIÓN HORIZONTAL	HBL2GR1: 97°-34° HBW2GR1/HBW4GR1: 99°-34° HBW2GR3: 66°-6,2°	COLOR	RAL9003 (blanco) y RAL7022 (gris)	
AUDIO/BIDIRECCIONAL	Línea de entrada/salida	GRABACIÓN Y ALMACENAMIENTO	Tarjeta microSDHC de hasta 128 GB de clase 10 (no incluida)	
ESPECIFICACIONES DE IP		AMBIENTALES		
COMPRESIÓN DE VÍDEO	H.264/H.264H/H.264B/MJPEG	TEMPERATURA	De -40 °C a 60 °C	
RESOLUCIÓN	HBL2GR1/HBW2GR1/HBW2GR3: 1080p (1920 × 1080)/SXGA (1280 × 1024)/1,3M (1280 × 960)/720p(1280 × 720)/D1(704 × 576/704 × 480)/CIF(352 × 288/352 × 240) HBW4GR1: 4M (2688 × 1520 con salida de vídeo analógico apagada, o 2560 × 1440 con salida de vídeo analógico encendida)/3M (2304 × 1296)/1080p (1920 × 1080)/SXGA (1280 × 1024)/1,3M (1280 × 960)/720p (1280 × 720)/D1 (704 × 576/704 × 480)/CIF (352 × 288/352 × 240)	HUMEDAD RELATIVA	10 % a 100 %, con condensación	
VELOCIDAD DE FOTOGRAMAS	FLUJO DE VÍDEO PRINCIPAL	PROTECCIÓN CONTRA LA ENTRADA DE AGUA	IP67	
HBW2GR1/HBW2GR3/HBL2GR1: 1-25 fps (1080p, SXGA-1280 × 1024, 1280 × 960, 720p, D1-704 × 576) HBW4GR1: 1-20 fps (2688 × 1520 con salida de vídeo analógico apagada, 2560 × 1440); 1-25 fps (2304 × 1296, 1080p, SXGA-1280 × 1024, 1280 × 960, 720p)		RESISTENCIA A ACTOS VANDÁLICOS	IK10	
		NORMATIVA		
		EMISIONES	FCC Parte 15, CE (EN 55022); cumple con RCM (AS/NZS)	
		INMUNIDAD	CE (EN 50130-4)	
		SEGURIDAD	UL Norteamérica recogida en UL/CSA 60950-1, CE (EN 60950-1) UL Norteamérica recogida en UL/CSA 60950-22, CE (EN 60950-22)	

NOTA:

*Puede que sea necesario cierto desarrollo en casos de usuarios específicos para admitir algunos de estos protocolos, teniendo en cuenta su evolución futura.

HBL2GR1/HBW2GR1/HBW2GR3/HBW4GR1

Cámara bullet IP, antivandálica, WDR, con IR

PEDIDOS

INTEGRACIÓN EN SISTEMAS

INTEGRACIÓN DE IP ABIERTA

Compatibilidad con ONVIF y API abierta para la integración de software. Consulte www.onvif.org para ver la especificación de ONVIF en la página web Honeywell Open Technology Alliance (<http://www.security.honeywell.com/hota/>) para obtener más información sobre nuestras soluciones abiertas e integradas.



ACCESORIOS

CÓDIGO DE PRODUCTO

DESCRIPCIÓN

HBG-BB	Caja de conexiones IP66 (para terminación de cables)
HBG-FP	Lente frontal (sustituir en caso de acto vandálico)

CÁMARAS

CÓDIGO DE PRODUCTO

DESCRIPCIÓN

HBL2GR1	Cámara bullet IP, WDR de 140 dB, con IR, 1/2,8" CMOS, 2 MP, Lente MFZ de 2,7-12 mm , 4 LED de IR, PoE+, H.264
HBW2GR1	Cámara bullet IP, antivandálica, WDR de 120 dB, con IR, 1/2,7" CMOS, 2 MP, Lente MFZ de 2,7-12 mm , 4 LED de IR, PoE, H.264
HBW2GR3	Cámara bullet IP, antivandálica, WDR de 120 dB, con IR, 1/2,7" CMOS, 2 MP, Lente MFZ de 5-50 mm , 4 LED de IR, PoE, H.264
HBW4GR1	Cámara bullet IP, antivandálica, WDR de 120 dB, con IR, 1/3" CMOS, 4 MP, Lente MFZ de 2,7-12 mm , 4 LED de IR, PoE, H.264

Más información:

www.security.honeywell.com/es
seguridad@honeywell.com

Honeywell Security and Fire

Avenida de Italia, nº7, 2ª planta
C.T. Coslada
28821 Coslada
Madrid
España
Tel: +34 902 667 800
www.honeywell.com

Honeywell se reserva el derecho de realizar cambios en el diseño o en las especificaciones del producto sin previo aviso.

HSFV-equiP_Bullet-01-ES(1016)DS-E
Octubre 2016
© 2016 Honeywell International Inc.

Honeywell