

H4L2GR1/H4W2GR1/ H4W2GR2/H4W4GR1

Minidomo IP antivandálico WDR con IR de exterior

Honeywell lleva la calidad y la fiabilidad a un nivel superior con la nueva gama de minidomos antivandálicos IP de exterior de la serie equiP®. Los minidomos TDN con IR para entornos de baja iluminación de exterior de Honeywell ofrecen una gran claridad de imagen, una integración flexible y una transmisión de datos segura.

Calidad de imagen superior

- Imagen Full HD 1080p 25/30 fps con sensor 1/2,7" o 1/2,8" de 2 MP, o imagen full HD a 20 fps con sensor 1/3" de 4 MP.
- WDR de hasta 140 dB asegura imágenes claras en entornos de altos contraluces.
- La función día/noche real ofrece imágenes con colores vivos de día y gran nitidez en el blanco y negro de noche con ICR.
- Excelente rendimiento en entornos de baja luz gracias a la reducción de ruido 3D, y al códec H.264 de alto rendimiento, lo que ahorra espacio de almacenamiento y ancho de banda.
- La tecnología de alta sensibilidad permite capturar imágenes en color de alta calidad en entornos de muy baja iluminación.

Solución flexible de vigilancia

- Lente con enfoque y zoom motorizados de 2,7-12 mm o 7-22 mm, F1.4.
- Gestión de hasta 3 flujos de vídeo de manera independiente en resolución y velocidad de fotograma (H.264/MJPEG).
- Los LED de IR ofrecen hasta 50 m de iluminación en función de la reflectancia de la escena.
- La tecnología de IR inteligente ofrece una distribución homogénea de la iluminación de los IR.
- Carcasa de cámara estanca (IP67) y resistente a actos vandálicos IK10.
- Temperatura de funcionamiento de -40 °C a 60 °C.
- Cumple el estándar ONVIF Perfil S y G.
- Las características de seguridad incluyen certificados individuales firmados y cifrado de datos.
- Las cámaras se pueden utilizar para actualizar instalaciones con DVR/NVR existentes sin necesidad de almacenamiento adicional.



Fácil de instalar y utilizar

- Alimentación PoE incorporada elimina la necesidad de una fuente de alimentación independiente y el cableado correspondiente; entradas de 24 VCA/12 VCC para cuando no se dispone de PoE.
- Configuración y ajustes del zoom y enfoque automático mediante cliente web o desde el NVR.
- Accesorios incluidos: destornillador de seguridad, adaptador para montaje de 4S, junta de goma y adaptador de conductos (varía según la región).

Almacenamiento de vídeo en la cámara

- Admite tarjetas microSDHC (Clase 10) de hasta 128 GB para almacenamiento local de vídeo en caso de interrupción de la red. Tarjeta no incluida.

CARACTERÍSTICAS

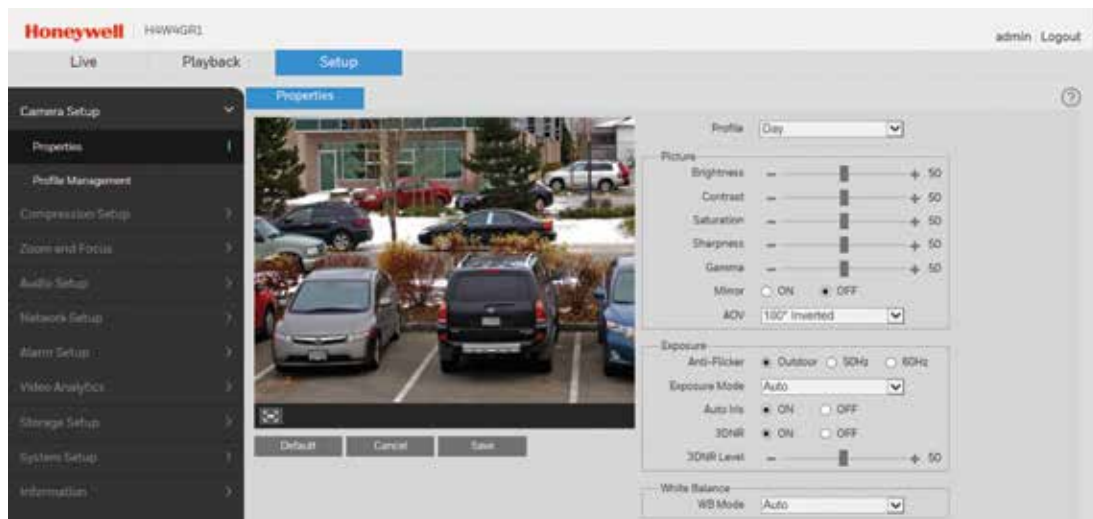
Estas cámaras de numerosas prestaciones son perfectas para instalaciones de exterior que requieran una excelente calidad de imagen con un mínimo de ancho de banda. Además, son estancas evitando la entrada de polvo suciedad o agua y cuentan con un diseño moderno y dos opciones distintas de lente por lo que son idóneas para una amplia gama de aplicaciones.

- CMOS de 1/2,7" o 1/2,8" de escaneado progresivo de 2 MP o 1/3" de 4 MP.
- Excelente rendimiento en escenas de muy baja iluminación.
- Iluminación IR de hasta 60 m, dependiendo de la reflectancia de la escena.
- WDR: hasta 140 dB.
- Excelente rendimiento con luz baja, hasta 0 lux BN (con los LED de IR activados).
- Hasta 3 flujos de vídeo.
- Resolución de 1080p a 25/30 fps o 4 MP a 20 fps.
- Lente con enfoque y zoom motorizados de 2,7 -12 mm o 7-22 mm, F1.4.
- Carcasa antivandálica de exterior con grado de protección IP67 y calificación de resistencia a impactos IK10.
- Visualización en modo pasillo.
- Almacenamiento de vídeo en la cámara: tarjeta micro SD hasta 128 GB (no incluida).
- Cumple el estándar ONVIF Perfil S y G.

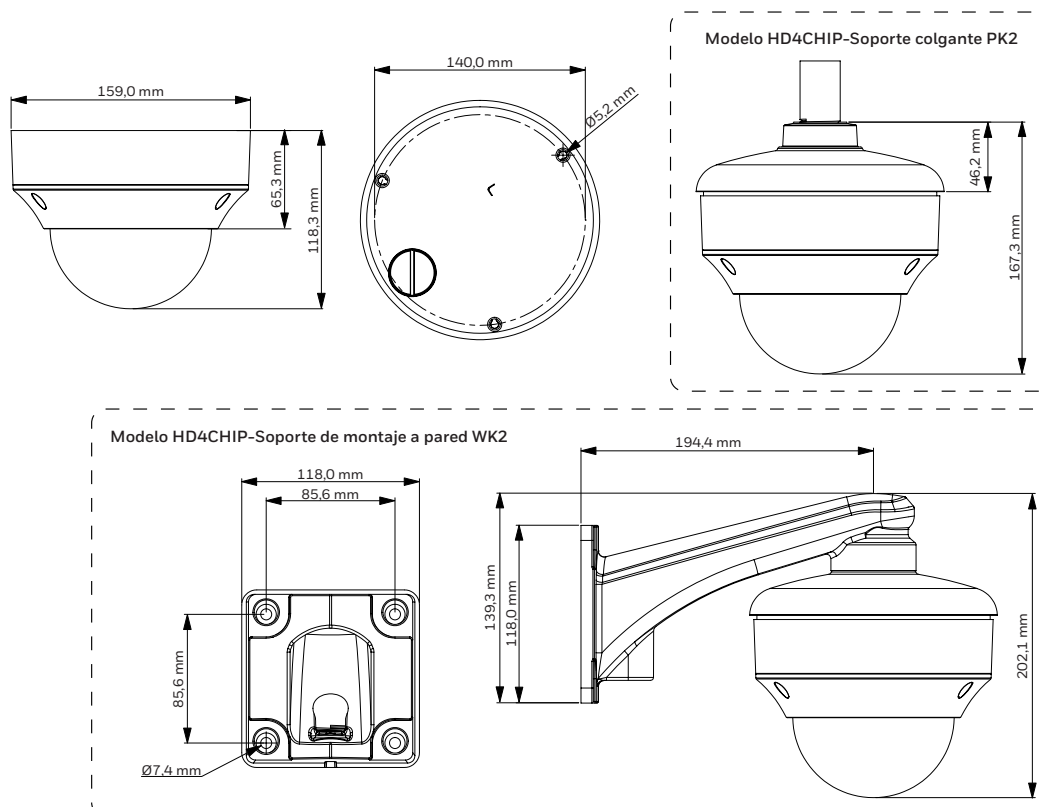
H4L2GR1/H4W2GR1/H4W2GR2/H4W4GR1

Minidomo IP antivandálico WDR con IR de exterior

La cámara puede configurarse para detectar y responder a eventos como movimiento en la escena, entradas de alarma y/o manipulación de la cámara. Las respuestas automatizadas incluyen: envío de notificación por correo electrónico, FTP y/o HTTP; envío de una imagen del evento por correo electrónico y/o FTP y grabación de un vídeo del evento en una tarjeta microSDHC configurada. La configuración se puede hacer mediante un cliente web o desde un NVR.



DIMENSIONES



H4L2GR1/H4W2GR1/H4W2GR2/H4W4GR1

Minidomo IP antivandálico WDR con IR de exterior

ESPECIFICACIONES

ESTÁNDAR	
ESTÁNDAR DE VÍDEO	PAL
SISTEMA DE ESCANEADO	Escaneado progresivo
SENSOR DE IMAGEN	H4L2GR1: CMOS progresivo 2 MP 1/2,8"
	H4W2GR1/H4W2GR2: CMOS progresivo 2 MP 1/2,7"
	H4W4GR1: CMOS progresivo 4 MP 1/3"
NÚMERO DE PÍXELES (H×V)	H4L2GR1/H4W2GR1/H4W2GR2: 1920 × 1080
	H4W4GR1: 2560 × 1440
ILUMINACIÓN MÍNIMA	H4L2GR1: 0,005 lux color/0 lux con LED de IR encendidos a F1.4
	H4W2GR1/H4W2GR2/H4W4GR1: 0,01 lux color/0 lux con LED de IR encendidos a F1.4
RELACIÓN SEÑAL/RUIDO	50 dB o más
VELOCIDAD DEL OBTURADOR ELECTRÓNICO	Auto, Manual, 1/3(4)-1/10.000 s
DISTANCIA DE IR	Hasta 50 m dependiendo de la reflectancia de la escena
DÍA/NOCHE	Auto(ICR)/Color/BN
COMPENSACIÓN DE CONTRALUCES	BLC/HLC
RANGO DINÁMICO AMPLIADO	H4L2GR1: 140 dB
	H4W2GR1/H4W2GR2/H4W4GR1: 120 dB
BALANCE DE BLANCOS	Auto/Manual
CONTROL DE GANANCIA	Auto/Manual
REDUCCIÓN DE RUIDO	3DNR
ZONAS PRIVADAS	Hasta 4 zonas
MODO PASILLO	Sí
LENTE	H4L2GR1/H4W2GR1/H4W4GR1: 2,7-12 mm, MFZ, F1.4
	H4W2GR2: 7-22 mm, MFZ, F1.4
ÁNGULO DE VISIÓN HORIZONTAL	H4L2GR1: 97°-34°
	H4W2GR1/H4W4GR1: 99°-34°
	H4W2GR2: 44°-16°
AUDIO/BIDIRECCIONAL	Entrada/salida de línea
ESPECIFICACIONES DE IP	
COMPRESIÓN DE VÍDEO	H.264/H.264H/H.264B/MJPEG
RESOLUCIÓN	H4L2GR1/H4W2GR1/H4W2GR2: 1080p (1920 × 1080)/SXGA (1280 × 1024)/1.3M (1280 × 960)/720p (1280 × 720)/D1 (704 × 576/704 × 480)/CIF (352 × 288/352 × 240)
	H4W4GR1: 4M (2688 × 1520 con salida de vídeo analógico apagada) o 2560 × 1440 con salida de vídeo analógico encendida/3M (2304 × 1296)/1080p (1920 × 1080)/SXGA (1280 × 1024)/1,3M (1280 × 960)/720p (1280 × 720)/D1 (704 × 576/704 × 480)/CIF (352 × 288/352 × 240)
	H4W2GR1/H4W2GR2/H4L2GR1: 1-25 fps (1080p, SXGA-1280 × 1024, 1280 × 960, 720p, D1-704 × 576) H4W4GR1: 1-20 fps (2688 × 1520 con salida de vídeo analógico apagada, 2560 × 1440); 1-25 fps (2304 × 1296, 1080p, SXGA-1280 × 1024, 1280 × 960, 720p)
VELOCIDAD DE FOTOGRAMAS	FLUJO DE VÍDEO PRINCIPAL

ESPECIFICACIONES DE IP		
VELOCIDAD DE FOTOGRAMAS	FLUJO DE VÍDEO SECUNDARIO	H4W2GR1/H4W2GR2/H4L2GR1: 1-25 fps (D1-704 × 576, CIF-352 × 288) H4W4GR1: 1-20 fps (D1-704 × 576, CIF-352 × 288)
	TERCER FLUJO DE VÍDEO	H4W2GR1/H4W2GR2: 720p 1-14 fps, D1 (704 × 576) 1-25 fps, CIF (352 × 288) 1-25 fps H4W4GR1: 1-20 fps (720p, D1-704 × 576, CIF-352 × 288) H4L2GR1: 1080p 1-20 fps, 1-25 fps (720p, D1-704 × 576)
	COMPRESIÓN DE AUDIO	G.711a/G.711u/AAC
STREAMING DE AUDIO	Doble canal	
ETHERNET	RJ-45 (10/100Base-T)	
PROTOSCOLOS*	IPv4/IPv6, HTTP, HTTPS, TCP/IP, UDP, UPnP, ICMP, IGMP, RTSP, RTP, SMTP, NTP, DHCP, DNS, PPPoE, DDNS, FTP, QoS, SNMP v2c/v3, LDAP (Cliente), NFS, RTCP, Bonjour	
COMPATIBILIDAD	ONVIF Perfil S/G	
ACCESO MÁXIMO USUARIOS	20 usuarios	
IDIOMAS	Español, inglés, portugués, alemán, árabe, checo, chino, coreano, francés, italiano, japonés, neerlandés, polaco, ruso, turco	
ELÉCTRICAS		
ALIMENTACIÓN	12 VCC +/-10 %, 24 VCA +/-10 %, PoE IEEE 802.3af	
FRECUENCIA DE CA	50/60 Hz	
CONSUMO DE ENERGÍA	24 VCA 12 W máx (zoom/enfoque/IR/calentador activo), típico de 10,5 W PoE (802.3af) Clase 0	
MECÁNICAS		
DIMENSIONES	159,0 × 118,0 mm	
PESO DEL PRODUCTO	1,05 kg	
PESO DEL EMBALAJE	2,1 kg	
MATERIAL DE CONSTRUCCIÓN	Carcasa de aluminio fundido	
COLOR	RAL9003 (blanco)	
GRABACIÓN Y ALMACENAMIENTO	Tarjeta microSDHC de hasta 128 GB Clase 10 (no incluida)	
AMBIENTALES		
TEMPERATURA	De -40 °C a 60 °C	
HUMEDAD RELATIVA	10 % a 100 %, con condensación	
PROTECCIÓN CONTRA ENTRADA DE AGUA	IP67	
RESISTENCIA A ACTOS VANDÁLICOS	IK10	
NORMATIVAS		
EMISIONES	FCC Parte 15, CE (EN 55022); cumple con RCM (AS/NZS)	
INMUNIDAD	CE (EN 50130-4)	
SEGURIDAD	UL Norteamérica recogida en UL/CSA 60950-1, CE (EN 60950-1)	
	UL Norteamérica recogida en UL/CSA 60950-22, CE (EN 60950-22)	

NOTA:

* Puede que sea necesario cierto desarrollo en casos de usuarios específicos para admitir algunos de estos protocolos, teniendo en cuenta su evolución futura.

H4L2GR1/H4W2GR1/H4W2GR2/H4W4GR1

Minidomo IP antivandálico WDR con IR de exterior

PEDIDOS

INTEGRACIÓN EN SISTEMA		ACCESORIOS - CÚPULAS Y SOPORTES	
INTEGRACIÓN DE IP ABIERTA		CÓDIGO DE PRODUCTO	DESCRIPCIÓN
Compatibilidad con ONVIF y API abierta para la integración de software. Consulte www.onvif.org para ver la especificación de ONVIF en la página web Honeywell Open Technology Alliance (http://www.security.honeywell.com/hota/) para obtener más información sobre nuestras soluciones abiertas e integradas.		HB4G-PM	Soporte de montaje en poste
		HB34G-CM	Soporte de montaje en esquina
		HD4CHIP-PK2	Soporte de montaje colgante
		HD4CHIP-WK2	Soporte de montaje en pared
		H4G-CB	Cúpula de repuesto (transparente)
		H4G-SB	Cúpula de repuesto (ahumado)

CÁMARAS	
CÓDIGO DE PRODUCTO	DESCRIPCIÓN
H4L2GR1	Minidomo antivandálico IP, TDN, WDR de 140 dB, con IR, de exterior, 1/2,8" CMOS de escaneado progresivo, 2 MP, Lente MFZ de 2,7-12 mm, 3 LED de IR, PoE, H.264
H4W2GR1	Minidomo antivandálico IP, TDN, WDR de 120 dB, con IR, de exterior, 1/2,7" CMOS de escaneado progresivo, 2 MP, Lente MFZ de 2,7-12 mm, 3 LED de IR, PoE, H.264
H4W2GR2	Minidomo antivandálico IP, TDN, WDR de 120 dB, con IR, de exterior, 1/2,7" CMOS de escaneado progresivo, 2 MP, Lente MFZ de 7-22 mm, 3 LED de IR, PoE, H.264
H4W4GR1	Minidomo antivandálico IP, TDN, WDR de 120 dB, con IR, de exterior, 1/3" CMOS de escaneado progresivo, 4 MP, Lente MFZ de 2,7-12 mm, 3 LED de IR, PoE, H.264

Más información:

www.security.honeywell.com/es
seguridad@honeywell.com

Honeywell Security and Fire

Avenida de Italia, nº7, 2ª planta
C.T. Coslada
28821 Coslada
Madrid
España
Tel: +34 902 667 800
www.honeywell.com

Honeywell se reserva el derecho de realizar cambios en el diseño o en las especificaciones del producto sin previo aviso.

HSFV-equiP_ODDome-01-ES(0916)DS-E
Septiembre 2016
© 2016 Honeywell International Inc.

Honeywell