

## H3D Serisi S

### equiP® SERİSİ S 1080p / 3 MP / 5 MP MFZ LENSİLİ GERÇEK GÜNDÜZ/GECE H.264 İÇ MEKÂN MINIDOME IP KAMERA

Honeywell'in H.264 iç mekân H3D Serisi S kameraları tam resim karesi hızında yüksek tanımlı çözünürlük, progresif tarama teknolojisi ve üstün resim netliği için kenar iyileştirme özelliğini sunar. ONVIF (Profil S) uyumluluğu sorunsuz, esnek sistem entegrasyonu sağlar.

#### Uygulamanız için Doğru Olan Çözünürlüğü Seçin

- 1080p, 3 megapiksel ve 5 megapiksel modeller
- Dörtlü yayın sıkıştırması (H.264-1+H.264-2+H.264-3+H.264-4/MJPEG)
- Her seçilen H.264 yayını için yapılandırılabilir çözünürlük ve resim karesi hızı

#### Resim Kalitesini Kaybetmeden Bant Genişliğini Maksimize Edin

- Oldukça etkin H.264 video sıkıştırma
- 3DNR (Dijital Parazit Azaltma) ve tescilli SPQ (Akıllı Resim Kalitesi) az ışıkta resim kalitesinden ödün vermeden ciddi depolama alanı tasarrufu sağlar
- CMOS progresif tarama görüntüleyicisi çok çeşitli aydınlatma koşulları altında doğru renk sunumunu sağlar

#### P-Iris Kontrolü Kontrast ve Netliği İyileştirir

- P-Iris ayarı, sahnedeki hem yakın hem de uzak nesnelere değişken ışık koşullarında bile eşzamanlı olarak odakta tutar

#### Akıllı IR Doğru Aydınlatma Sağlar (Sadece IR Modeller)

- IR LED parlaklığı, hareketli öznelerin eşit aydınlatılması için otomatik olarak ayarlanır

#### Dahili Video Depolama

- 32 GB'a kadar microSDHC (Class 10) desteği. Kart dâhil değildir

#### Gizlilik Maskeleymesi

- Bir sahnenin 5 taneye kadar alanını görüntülenmeye ve kaydedilmeye karşı gizler.

#### Vakit Nakittir—Kurulum ve Yükseltme Kolay Hale Getirilmiştir

- Kamera ve lens kompakt, tek parçalı bir ünite içine entegredir.
- Dâhili PoE (Power over Ethernet) ayrı güç kaynağını ve ilişkili kabloları ortadan kaldırır. PoE gücünün olmadığı yerlerde 12 V DC veya 24 V AC girişleri
- Bir NVR/DVR'den veya Honeywell Viewer web istemcisi yoluyla uzaktan yapılandırma, otomatik odak ve motorlu yakınlaştırma ayarları ve donanım yazılımı güncellemesi. Kameranın video ve ağ kurulumuna şifre korumalı erişim
- Yapılandırmanın dışarı/içeri aktarımı, çok sayıda kameranın hızlı bir şekilde hizmete alınmasını kolaylaştırır

#### Pazar Fırsatları

H3D Serisi S kameralar minimal bant genişliğinde mükemmel resim kalitesi gerektiren uygulamalar için mükemmeldir. Kameralar ilave depolama gerektirmeden birçok mevcut DVR/NVR kurulumuna uyandırılabilir.

#### Özellikler

- 25 fps'ye kadar (30 fps NTSC) progresif tarama
- Çıkarılabilir IR kesme filtresi ile gerçek gece/gündüz, 3–9 mm (F1.2) MFZ lens. 5 MP çözünürlüğe ayarlandığında H3D5 lens 5-9 mm (F1.5) olur
- IR modeller 24 LED içermekte olup, sahnenin yansıtıcılığına göre 50 ft'e (15 m) kadar aydınlatma sağlar
- Kamera kurcalama algılaması ve video hareket algılaması
- Dinamik ve statik IP adreslerini ve APIPA otomatik IP adreslemesini destekler
- 8x'e kadar dijital yakınlaştırma
- Video yayınına gömülü tarih ve zaman damgası
- Basit görüntüleme veya yönetici kontrolü ve fonksiyonların ayarı için yapılandırılabilir kullanıcı ayrıcalıkları
- Giriş (x1) ve çıkış (x1) alarmı kontakları
- Çift yönlü ses iletişimi



(IR model gösterilmektedir)



# H3D Serisi S

## ÖZELLİKLER

### Olayları Hemen Algılama ve Yanıt Verme

Kamera, sahnedeki hareket, alarm girişleri, bir ağ arızası ve/veya kurcalama gibi olayları otomatik olarak algılayacak ve yanıt verecek şekilde yapılandırılabilir. Otomatikleştirilen yanıtlar arasında bulunanlar:

- E-posta, FTP ve/veya HTTP yoluyla bildirim gönderme.
- E-posta ve/veya FTP yoluyla olay anında hareketli görüntülerin yüklenmesi.
- Olaya ait bir video klibinin yapılandırılan bir microSDHC hafıza kartına veya Ağ Bağlantılı Depolamaya kaydedilmesi.
- Görsel veya işitsel bildirimin etkinleştirilmesi (örneğin, yanıp sönen bir ışık, zil veya siren)

**Honeywell** equIP® Series S

User :admin

Home System Streaming **Camera** Logout

Exposure ▲

Max Gain 3

Auto Iris

P-Iris Priority

Iris Size Setting

Auto Detect

Manual

Min Shutter Speed 1/4

Iris Priority

Auto Shutter

Shutter Priority

Manual Mode

White Balance

Picture Adjustment

Backlight Off

Digital Zoom Off

Day/Night Function Auto

IR Light Compensation Off

**Zoom trigger AF** 2013/12/06 14:07

Languages ▼

Video format  H.264-1  H.264-2

Zoom Wide Tele

Focus Near Far Push AF

AF Mode Manual Zm Trig

MJPEG bitrate : middle compression, middle quality  
H.264-1 bitrate : 4096 kbps, middle compression  
H.264-2 bitrate : 1024 kbps, high compression, low quality  
H.264-3 bitrate : 1024 kbps, high compression, low quality  
H.264-4 bitrate : 1024 kbps, high compression, low quality

# H3D Serisi S

## SPESİFİKASYONLAR

| İşlevsel Özellikler                      |   |
|--|---|
| Görüntü Standardı                        | PAL/NTSC  |
| Tarama Sistemi                           | Progresif tarama  |
| Görüntü Sensörü                          | H3D2 kameralar: 1/2,7 inç CMOS<br>H3D3 kameralar: 1/3 inç CMOS<br>H3D5 kameralar: 1/2,5 inç CMOS  |
| Piksel Sayısı (Y × D)                    | H3D2 kameralar: 1920 × 1080 (1080p)<br>H3D3 kameralar: 2048 × 1536 (3 MP)<br>H3D5 kameralar: 2592 × 1944 (5 MP)   |
| Minimum Aydınlatma                       | H3D2 kameralar: 50 IRE, F1.2'de (IR kapalı) 0,45 lüks renkli/0,02 lüks siyah-beyaz<br>H3D3 kameralar: 50 IRE, F1.2'de (IR kapalı) 0,3 lüks renkli/0,01 lüks siyah-beyaz<br>H3D5 kameralar: 50 IRE, F1.2'de (IR kapalı) 0,5 lüks renkli/0,02 lüks siyah-beyaz                          |
| Video Çıkışı (AUX)                       | 75 ohm'da 1,0 Vp-p  |
| S/G Oranı                                | 50 dB veya daha fazla (AGC kapalı)  |
| Otomatik Kazanç Kontrolü                 | Kapalı/Açık, seçilebilir  |
| Geniş Dinamik Aralık                     | H3D2 kameralar: 69 dB<br>H3D3 kameralar: 69 dB<br>H3D5 kameralar: 70 dB   |
| Otomatik Elektronik Obtüratör            | 1-1/10.000 sn PAL ve NTSC   |
| Lens Tipi                                | 3-9 mm MFZ, F1.2 geniş/F2.1 tele (5 MP'de H3D3 kameralar: 5-9 mm, F1.5 geniş/F2.1 tele)   |
| Yatay Görüş Açısı                        | H3D2 kameralar: 108° geniş; 41° tele<br>3 MP'de H3D3 kameralar: 90° geniş; 30° tele<br>1080p'de H3D3 kameralar: 86,3° geniş; 28,2° tele<br>5 MP'de H3D5 kameralar: 64° geniş; 37° tele<br>3 MP'de H3D5 kameralar: 90° geniş; 30° tele<br>1080p'de H3D5 kameralar: 86° geniş; 28° tele |
| Dikey Görüş Açısı                        | H3D2 kameralar: 75° geniş; 24° tele<br>H3D3 kameralar: 74° geniş; 23° tele<br>5 MP'de H3D5 kameralar: 50° geniş; 28° tele<br>3 MP'de H3D5 kameralar: 74° geniş; 23° tele<br>1080p'de H3D5 kameralar: 55° geniş; 16° tele  |
| IR LED'ler (Seçkin Modeller)             | 850 nm, 24 LED  |
| IR Aydınlatma Mesafesi (Seçkin Modeller) | 50 ft'e (15 m) kadar, sahne yansımalarına ve kamera ayarlarına bağlı olarak   |
| Beyaz Dengesi                            | Otomatik/ATW/Manuel   |
| Gizlilik Maskeleyesi                     | Programlanabilir 5 bölge  |
| Ses/Çift Taraflı                         | Hat girişi/çıkışı   |
| Elektrik                                 |   |
| Giriş Gerilimi                           | 12 V DC, 24 V AC<br>PoE IEEE 802.3af, Tip 1, Sınıf 0  |
| Güç Tüketimi                             | IR olmayan modeller: 9 W (maks.)<br>IR modeller: 12 W (maks.)<br>PD Tip 1, Sınıf 0,<br>12,95 W (maks.)  |
| Mekanik                                  |   |
| Boyutlar (G × Y)                         | 149,0 x 30,5 mm   |
| Ağırlık                                  | 0,7 kg  |
| Yapısı                                   | Gövde: Polikarbonat Renk: Beyaz   |
| Kayıt ve Depolama                        | En fazla 32 GB microSDHC kart (Class 10) ve Ağ Bağlantılı Depolama (NAS) desteği (kart ve NAS dâhil değildir)   |
| Konnektörler                             | Video çıkışı (AUX): BNC konnektör<br>Güç girişi: 3 pin terminal bloğu<br>Ağ: RJ45 konnektörü<br>Alarm G/Ç: 4 pin terminal bloğu<br>Ses G/Ç: 4 pin terminal bloğu  |

| Çevresel                             |  |                 |                   |
|--------------------------------------|--|-----------------|-------------------|
| Sıcaklık                             | Çalışırken: -10°C ila 50°C<br>Depolama: -20°C ila 70°C   |                 |                   |
| Bağıl Nem                            | %10 ila %85, yoğuşmaz  |                 |                   |
| IP Spesifikasyonları                 |  |                 |                   |
| Video Sıkıştırma                     | H.264 Temel/Ana Profil/Yüksek Profil, Hareket JPEG   |                 |                   |
| Primer Yayın Çözünürlüğü             | H.264 Bit hızı   | Resim Kare Hızı | Depolama/Gün (GB) |
| 2592 × 1944 <sup>2</sup>             | 4,0 Mbps   | 12              | 42,2              |
| 2048 × 1536 <sup>3</sup>             | 4,0 Mbps   | 15              | 42,2              |
| 1920 × 1080                          | 4,0 Mbps   | 25/30           | 42,2              |
| 1280 × 1024                          | 4,0 Mbps   | 25/30           | 42,2              |
| 1280 × 720                           | 2,0 Mbps   | 25/30           | 21,1              |
| 1024 × 768                           | 2,0 Mbps   | 25/30           | 21,1              |
| 800 × 600                            | 2,0 Mbps   | 25/30           | 21,1              |
| 720 × 480                            | 1,0 Mbps   | 25/30           | 10,5              |
| 640 × 480                            | 1,0 Mbps   | 25/30           | 10,5              |
| 352 × 240                            | 0,5 Mbps   | 25/30           | 5,3               |
| Resim Kare Hızı (PAL/NTSC)           | 1080p ve altı: 25/30 fps'ye kadar<br>3 MP: 15 fps'ye kadar<br>5 MP: 12 fps'ye kadar  |                 |                   |
| Video Yayını                         | Dörtlü yayın H.264 (x3) ve H.264/MJPEG<br>Kontrol edilebilir resim karesi hızı ve bant genişliği<br>Sabit veya değişken bit hızı   |                 |                   |
| Güvenlik                             | Şifre korumalı çok sayıda kullanıcı erişim seviyesi  |                 |                   |
| Web Tarayıcıdan Video Erişimi        | Yönetici için mevcut tüm kamera ayarlarının tam kontrolü   |                 |                   |
| Sistem Gereksinimleri                | CPU: Pentium M 2,16 GHz veya Intel Core 2 Duo 2,0 GHz<br>RAM: 2 GB veya üzeri<br>Ağ Kartı: 10Base-T (10 Mbps) minimum veya 100Base-TX (100 Mbps) önerilir<br>İşletim Sistemi: Windows XP, Windows Vista, Windows 7<br>Tarayıcı: Internet Explorer 6.0 veya üzeri (32 bit), Chrome, Firefox veya Safari |                 |                   |
| Kurulum ve Yönetim Bakımı            | Honeywell Aygıt Arama yazılımı IP adresini tanımlar, kameraları bulur, donanım yazılımı yükseltmelerini destekler  |                 |                   |
| Desteklenen Protokoller <sup>4</sup> | IPv4/v6, TCP/IP, UDP, RTP, RTSP, HTTP, HTTPS, ICMP, FTP, SMTP, DHCP, PPPoE, UPnP, IGMP, SNMP, QoS, SSL, DNS, NTP   |                 |                   |
| Standartlar                          | ONVIF (Profil S)   |                 |                   |
| Yönetmelikler                        |  |                 |                   |
| Emisyonlar                           | FCC, CE (EN 55022)   |                 |                   |
| Bağışıklık                           | CE (EN 50130-4)  |                 |                   |
| Emniyet                              | CE (EN 60950-1)<br>Kuzey Amerika UL, UL/CSA 60950-1 olarak listelenmiş   |                 |                   |

<sup>1</sup> Gerçek bit hızı, H.264 yayınıla sahne ve harekete bağlıdır.

<sup>2</sup> Sadece H3D5 kameralar.

<sup>3</sup> Sadece H3D3 ve H3D5 kameralar.

<sup>4</sup> Protokollerin zaman içinde olgunlaşacağından hareketle bu protokollerin bazılarını sahada desteklemek için belirli kullanıcı şartlarında bir miktar gelişim gerekli olabilir.

# H3D Serisi S

## SİPARİŞ

### Sistem Entegrasyonu

#### Açık IP Entegrasyonu

ONVIF desteği ve yazılım entegrasyonu için açık API. ONVIF özellikleri için [www.onvif.org](http://www.onvif.org) sitesine ve açık ve entegre çözümlerimiz hakkında daha fazla bilgi almak için Honeywell Açık Teknoloji Birliği web sitesine (<http://www.security.honeywell.com/hota>) başvurun.



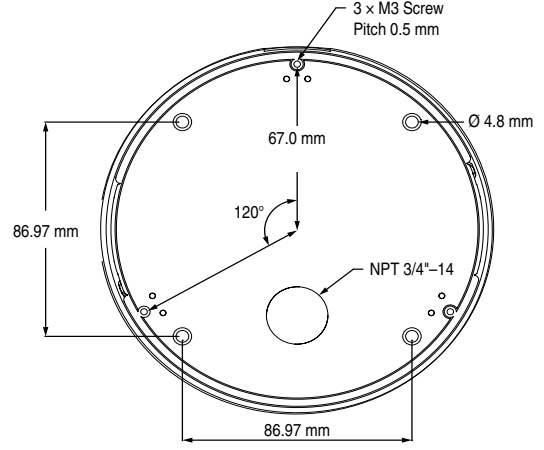
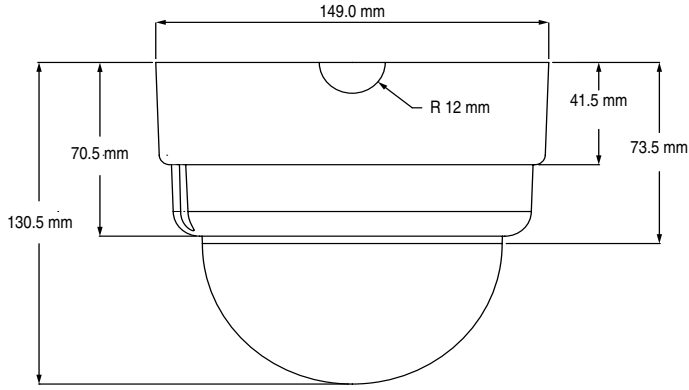
### Aksesuarlar

#### Gövde ve Bağlantılar

|          |  |
|----------|--|
| H34S-IC  | Tavan İçi Bağlantısı                   |
| H3SIP-PK | Sarkıt Bağlantı Kiti                   |
| H3SIP-WK | Duvar Bağlantı Kiti                    |
| HSWK-PM  | H3SIP-WK için Direğe Bağlantı Adaptörü |

#### Yedek Kapak

|        |                                  |
|--------|----------------------------------|
| H3S-CB | Plastik Gövdeli Şeffaf Baloncuk  |
| H3S-SB | Plastik Gövdeli Dumanlı Baloncuk |



### Sipariş

equiP® Serisi 1080p/3 MP/5 MP MFZ Lensli Gerçek Gündüz/Gece H.264 İç Mekân Minidome IP Kamera

|     | Model Numarası | 1080p | 3 Megapiksel | 5 Megapiksel | IR LED'ler | P-IRIS |
|-----|----------------|-------|--------------|--------------|------------|--------|
| PAL | H3D2S2X        | ✓     |              |              |            | ✓      |
|     | H3D2SR2X       | ✓     |              |              | ✓          | ✓      |
|     | H3D3S2X        |       | ✓            |              |            | ✓      |
|     | H3D3SR2X       |       | ✓            |              | ✓          | ✓      |
|     | H3D5S2X        |       |              | ✓            |            | ✓      |
|     | H3D5SR2X       |       |              | ✓            | ✓          | ✓      |

**NOT:** Honeywell, bildirimde bulunmaksızın, ürün tasarımında veya özelliklerinde değişiklik yapma hakkını saklı tutar.

### Find out more:

[www.honeywell.com/security/me](http://www.honeywell.com/security/me)

### Honeywell Security Group

Emaar Business Park, Sheikh Zayed Road

Building No. 2, 3rd Floor, Office No. 301

Post Office Box 232362

Dubai

United Arab Emirates

Tel: +971 4 450 5800

Fax: +971 4 450 5900

[www.honeywell.com](http://www.honeywell.com)

HVS-H3DSeriesS-01-TR(0514)DS-E

Mayıs 2014

© 2014 Honeywell International Inc.

# Honeywell