

## H4D1F

### GAMME equiP® CAMERA IP MINI DÔME ROBUSTE D'INTERIEUR/ EXTERIEUR H.264 720P OBJECTIF VFAI VRAI JOUR/NUIT

Dernier-né de la gamme equiP® de produits IP Honeywell, le modèle H4D1F est un mini-dôme fixe robuste d'intérieur/extérieur haute définition, dotée de la fonction « vrai jour/nuit ». Cette caméra ultra compacte protégée contre le vandalisme (IK 10) est conçue pour restituer des images d'une netteté saisissante via une bande passante minimale. Il offre une résolution de 720 p à une fréquence d'images maximale. Sa technologie à balayage progressif et ses fonctionnalités 2D d'accentuation des contours garantissent une clarté et une définition remarquables. La technologie DNR (Digital Noise Reduction) réduit considérablement l'espace de stockage requis, sans nuire à la qualité des images même en cas de faible luminosité. Le capteur CMOS à balayage progressif 1/4 pouce vous apporte le meilleur de la technologie numérique de vidéosurveillance avec un rendu précis des couleurs dans des conditions d'éclairage très variées. Le modèle H4D1F prend également en charge les spécifications ONVIF pour l'interopérabilité entre les produits vidéo réseau.

Le H4D1F intègre une caméra et un objectif dans un boîtier ultra compact monobloc et inviolable pour une installation plus rapide et facile quelle que soit la configuration du lieu. La caméra est fournie avec des options de montage en surface ou encastré. Des kits de montage mural ou suspendu sont également disponibles en option.

Outre la qualité du rendu des couleurs, la caméra bascule automatiquement en mode noir et blanc dans des conditions de faible luminosité. L'éclairage peut alors être compensé par de la lumière infrarouge pour une surveillance discrète avec, à la clé, des images monochromes d'une qualité exceptionnelle.

Le cardan à 3 axes assure un panoramique sur 360°, une inclinaison à 180° et une rotation horizontale sur 360°, simplifiant le réglage mécanique de la caméra. L'objectif Auto Iris varifocal permet d'ajuster le champ de vision en fonction de la configuration de la scène.

Un client Web puissant et intuitif permet d'affiner le réglage de la caméra et du diaphragme automatique. Cette opération est également possible à partir de la plupart des utilitaires de configuration de DVR/NVR.

La caméra H4D1F prend en charge un double flux vidéo et plusieurs formats de compression à une fréquence maximale de 25 images par seconde. Les paramètres de compression des deux flux vidéo sont configurables indépendamment. Le flux primaire est dédié au H.264. Le flux secondaire peut être configuré pour H.264 ou MJPEG. Le H4D1F est équipé d'une sortie vidéo analogique pour visée et focalisation pendant la configuration.

Grâce à la technologie Power over Ethernet (IEEE 802.3af), la caméra est alimentée via le câblage réseau standard. Plus besoin d'utiliser une alimentation et un câblage distincts. Lorsque le support PoE n'est pas disponible, l'unité peut également être reliée directement à une source 24V CA.

#### Marchés cibles

La caméra H4D1F est idéale pour les installations requérant des images d'une clarté excellente via une bande passante minimale. Offrant une résolution trois fois supérieure à celle des caméras analogiques standard, pour une bande passante similaire, elle peut être intégrée dans de nombreuses installations DVR/NVR existantes, sans stockage supplémentaire. Son boîtier discret, anti-vandalisme (IK 10), fournit une protection maximale contre la poussière, les impuretés, l'humidité et offre des performances optimales aussi bien en intérieur qu'en extérieur.

#### Caractéristiques

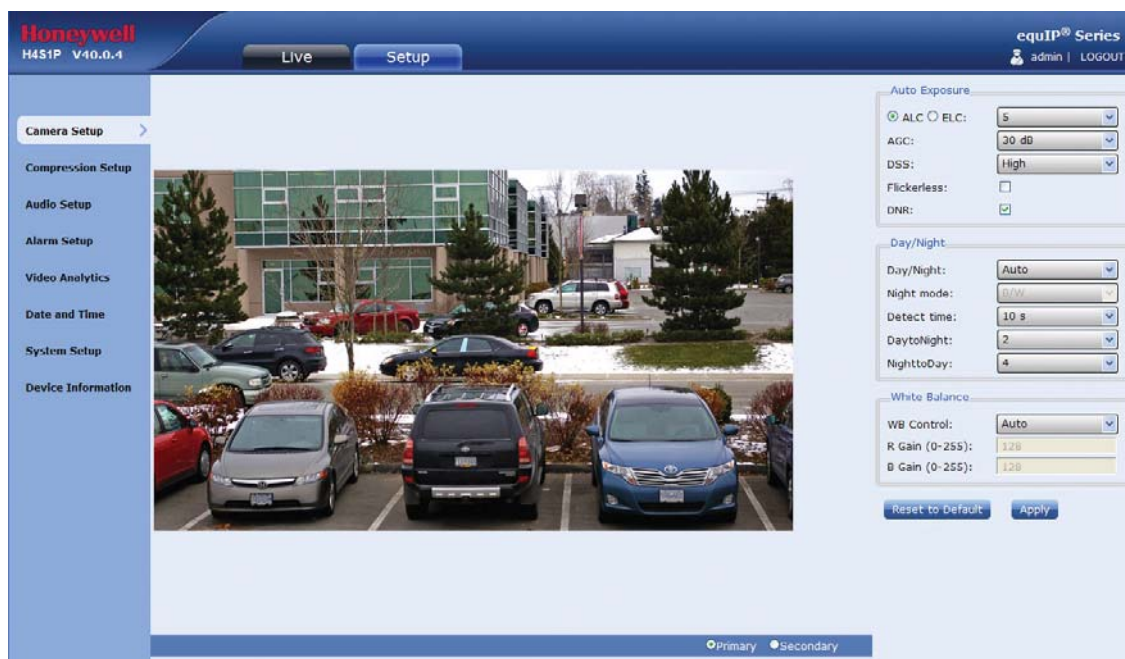
- Qualité d'image remarquable, résolution 720 p (1280 x 720)
- 25 ips avec balayage progressif
- Objectif Auto Iris varifocal avec fonction « vrai jour/nuit » et filtre amovible de suppression des infrarouges
- Grand angle et zoom en option
- Détection des manipulations de la caméra
- Détection des mouvements dans la vidéo
- Support de synchronisation NTP
- Kits de montage mural/en suspension disponibles
- Prise en charge des spécifications ONVIF
- Deux flux vidéo numériques configurables indépendamment, H.264 et/ou H.264/MJPEG
- Mise à jour à distance du micrologiciel
- Prise en charge des adresses IP dynamiques et statiques
- Marquage de la date/heure intégré dans le flux vidéo
- Support multiples navigateurs
- Logiciel de localisation d'adresses IP fourni pour faciliter la configuration du système
- Serveur Web pour configurer à distance les paramètres réseau et vidéo de la caméra
- Choix entre les alimentations 24V CA et PoE IEEE 802.3af
- Prise en charge des contacts d'alarme en entrée et en sortie
- Prise en charge du son bidirectionnel
- Dôme en polycarbonate robuste
- IP66
- Anti-sabotage IK10



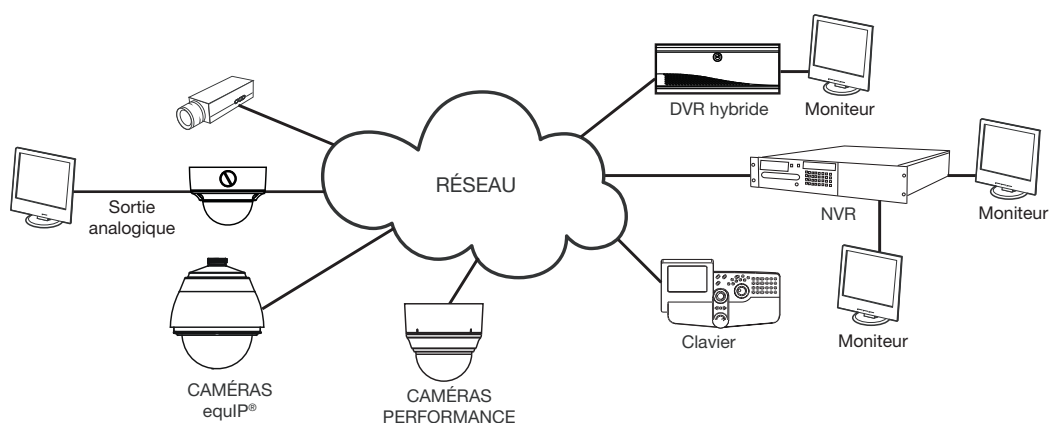
# H4D1F

## CARACTÉRISTIQUES

À l'instar des autres modèles de la gamme equip<sup>®</sup>, la caméra réseau H4D1F utilise la technologie Honeywell de détection de mouvement dans l'image, de détection de sabotage, de mise à jour à distance du micrologiciel et de stockage sécurisé de ses paramètres. La fonction de détection de mouvement dans l'image identifie le mouvement d'un objet dans le champ de vision, puis affiche une alerte sur l'écran de l'utilisateur. La fonction de détection de manipulation informe l'utilisateur lorsque le champ de vision d'une caméra est altéré, masqué ou flouté. Ceci garantit l'intégrité de la vidéo et attire l'attention de l'utilisateur sur un événement en direct ou en cas de problème du système perturbant le flux vidéo. La technologie Honeywell permet également aux utilisateurs de charger à distance le micrologiciel sur la caméra. Simple et rapide, la configuration peut être personnalisée via un client Web, un NVR ou un DVR. Le serveur Web intégré fournit un accès sécurisé par mot de passe, destiné à protéger les paramètres vidéo et réseau de la caméra.



## Schéma du système



# H4D1F

## CARACTÉRISTIQUES

Fonctionnement			
Norme vidéo	PAL		
Système de balayage	Balayage progressif		
Capteur d'images	CMOS 1/4"		
Nombre de pixels (H x V)	1280 x 720		
Luminosité minimale	0,25 lux couleur/0,22 lux N&B à 50 IRE, F1.6 0,11 lux couleur/0,09 lux N&B à 30 IRE, F1.6		
Commande automatique de l'objectif	Diaphragme CC 1-25		
Sortie vidéo (AUX)	1 V crête à crête à 75 Ohms		
Rapport S/B	50 dB ou plus (AGC désactivé)		
WDR	69dB		
Contrôle de gain automatique (AGC)	Activé/désactivé, sélectionnable (10-40 dB)		
Obturateur électronique automatique	1/50-1/24,500 sec (PAL)		
Type d'objectif	Vrai jour/nuit (TDN) Auto Iris varifocal 3,3-12 mm, f1.6 (H4D1F1X) Auto Iris varifocal 2,5-6 mm, f1.2 (H4D1F2X) Auto Iris varifocal 10-28 mm, f1.8 (H4D1F3X)		
Angle de vue		Grand angle	Zoom
Objectif VFAI 3,3-12 mm	Horizontal	68,5°	19,14°
	Vertical	36,8°	10,8°
Objectif VFAI 2,5-6 mm	Horizontal	87,9°	37,9°
	Vertical	48,6°	21,3°
Objectif VFAI 10-28 mm	Horizontal	21,9°	8,1°
	Vertical	12,1°	4,6°
Balance des blancs	AWC, AWC forcé, Manuel		
Son bidirectionnel	Entrée/sortie de ligne		
Caractéristiques électriques			
Tension d'entrée	24V CA, PoE IEEE 802.3af		
Plage d'entrée	17 à 28 V CA		
Suppression des surtensions	1,5 kW transitoire		
Consommation électrique	3,5 W (max.) 24 V CA PoE : PD type 1 classe 1		
Caractéristiques mécaniques			
Dimensions (L x H)	154,94 mm x 117,1 mm		
Poids	1,3 kg caméra seule		
Matériaux utilisés	Boîtier : aluminium moulé sous pression Finition : revêtement en poudre gris clair Dôme : polycarbonate		
Connecteur	Sortie vidéo (AUX) : connecteur Molex 2 broches Entrée d'alimentation : bornier à vis amovible E/S d'alarme : bornier à vis amovible Réseau : connecteur RJ45 Entrée audio : bornier à vis amovible Sortie audio : bornier à vis amovible		

Conditions ambiantes			
Températures	Fonctionnement : -20 °C à 50 °C Stockage : -40 °C à 70 °C		
Humidité relative	0 à 85 %, sans condensation		
Indice	IP66		
Anti-sabotage	IK10		
Spécifications IP			
Compression vidéo	Double flux H.264 et MJPEG		
Flux primaire Résolution	1280 x 720	Débit en bits H.264 (Typique)* 1,8 Mbps	Fréquence d'images 25
	800 x 450	1,2 Mbps	25
	640 x 360	0,6 Mbps	25
	320 x 180	0,21 Mbps	25
Stockage/jour (Go)	18,98		
	12,65		
	6,33		
	0,89		
Fréquence d'images PAL	Jusqu'à 25 images vidéo par seconde dans toutes les résolutions		
Flux vidéo	Double flux : Fréquence d'images et bande passante contrôlables Débit en bits constant ou variable		
Sécurité	Niveaux d'accès utilisateur multiples avec protection par mot de passe		
Accès vidéo à partir d'un navigateur Web	Contrôle total de tous les paramètres de la caméra à l'administrateur		
Configuration minimale requise pour la navigation Web	Pentium IV CPU 3.1 GHz ou plus rapide, 1 Go RAM (32 bits) ou 2 Go RAM (64 bits), Windows XP® SP3, Windows Server 2003 R2 (32 bits), Windows 7 (32/64 bits), Windows Vista SP1, Windows 2008 R2 (64 bits), Internet Explorer 8 ou 9, Mozilla Firefox® et Google Chrome		
Installation et gestion	Le logiciel Honeywell IP Utility identifie l'adresse IP et vérifie l'état du dispositif. Le micrologiciel se met à jour par HTTP		
Protocoles pris en charge	HTTP, TCP, RTSP, RTP, UDP, ARP, DNS, NTP, RTCP, FTP, ICMP, DHCP, Bonjour, IGMP, SSH		
Réglementation	Prise en charge des spécifications ONVIF		
Réglementation			
Émissions	FCC, CE (EN55022)		
Immunité	CE (EN50130-4)		
Sécurité	UE : EN60950-1		

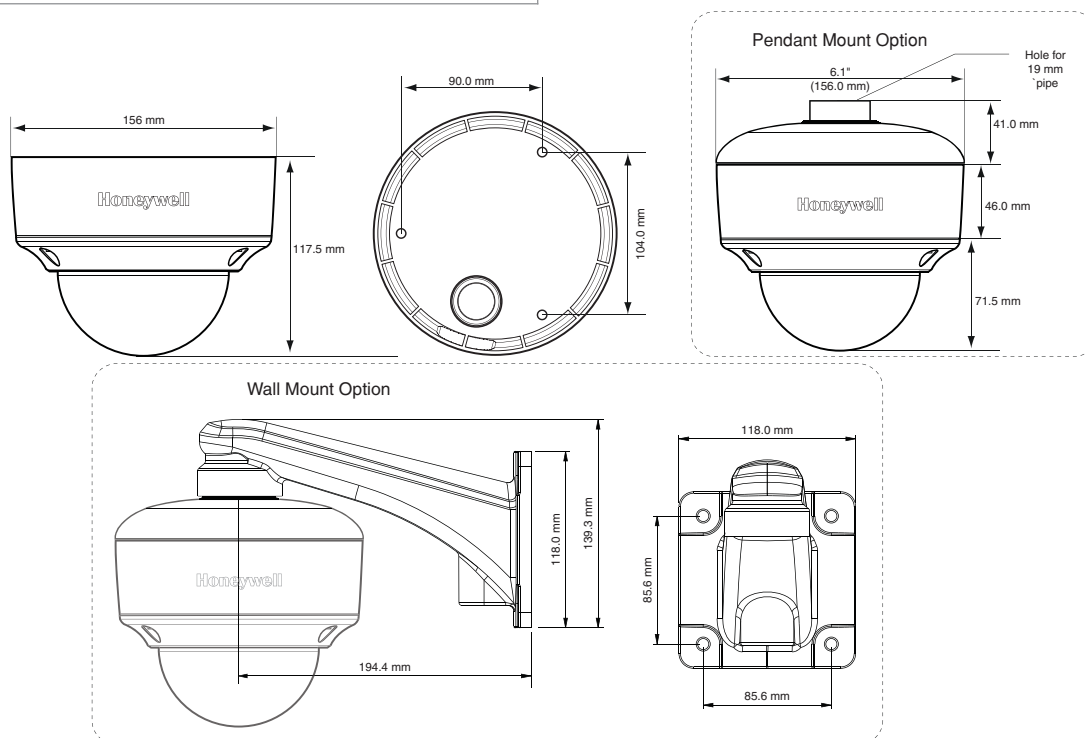
\*Débit en bits variable selon la scène et le mouvement avec flux H.264.

# H4D1F

## CARACTÉRISTIQUES

Intégration systèmes
<b>Intégration IP ouverte</b>
Prise en charge des spécifications ONVIF et interface de programmation (API) ouverte pour intégration logicielle. Contactez <a href="http://www.onvif.org">www.onvif.org</a> pour les spécifications ONVIF et Honeywell Open Technology Alliance [ <a href="http://www.honeywell.com/security/hota">http://www.honeywell.com/security/hota</a> ] pour en savoir plus sur nos solutions ouvertes et intégrées.

Accessoires	
Boîtier et montages	
HD4CHIP-PK	Kit de montage suspendu
HD4CHIP-WK	Kit de montage mural



Commande	
H4D1F1X	Mini-dôme IP d'intérieur/extérieur, ONVIF, double flux H.264 et MJPEG, fonction « vrai jour/nuit", 720p, varifocal 3,3-12mm, 24V CA et PoE
H4D1F2X	Mini-dôme IP intérieur/extérieur, ONVIF, double flux H.264 et MJPEG, fonction "vrai jour/nuit", 720p, varifocal 2,5-6 mm, 24V CA et PoE
H4D1F3X	Mini-dôme IP intérieur/extérieur, ONVIF, double flux H.264 et MJPEG, fonction "vrai jour/nuit", 720p, varifocal 10-28 mm, 24V CA et PoE

**REMARQUE:** Honeywell se réserve le droit d'apporter des modifications sans préavis à la conception ou aux spécifications du produit.



Pour plus d'informations sur Honeywell,

visitez le site [www.honeywell.com/security/fr](http://www.honeywell.com/security/fr)

### Honeywell Security Group

Immeuble Lavoisier  
 Parc de Haute Technologie  
 3-7, rue Georges Besse  
 92160 ANTONY  
 France  
 Tel: +33 (0)1 40 96 20 50  
[www.honeywell.com](http://www.honeywell.com)

HVS-H4D1F-01-FR(1013)DS-E  
 Octobre 2013  
 © 2013 Honeywell International Inc.

# Honeywell