

HCD2FX

CÁMARA IP H.264 PARA INTERIOR CON FUNCIÓN DÍA/NOCHE REAL 1080p DE LA SERIE equiP®

La cámara HCD2FX es la última incorporación a la serie equiP® de productos IP de Honeywell. Se trata de una cámara IP con función día/noche real que ofrece las últimas prestaciones en videovigilancia digital. La cámara HCD2FX ofrece una resolución de 1080p con velocidad de fotograma completa. La tecnología de escaneo progresivo y la mejora de bordes 2D proporcionan una definición y una claridad considerables. La reducción digital de ruido se traduce en un ahorro significativo en almacenamiento sin sacrificar la calidad de imagen con escasa iluminación. Incorpora un CMOS de 1/2.7" que combina imagen y tecnología de primera calidad con nuestra tecnología IP de la serie equiP, lo que proporciona una transmisión de imágenes H.264 y MJPEG con velocidades de hasta 25 fotogramas por segundo (30 fps para sistemas NTSC). El modelo HCD2FX cumple con los estándares ONVIF que permite la interoperabilidad entre productos de vídeo en red.

La cámara HCD2FX con función día/noche se adapta a condiciones de iluminación variables para garantizar una imagen de la máxima calidad incluso con una iluminación extremadamente baja. Cuando la iluminación disminuye demasiado como para identificar con precisión vídeo en color, la cámara separa automáticamente el filtro de corte de IR de la trayectoria óptica y pasa a vídeo en blanco y negro para capturar más detalles utilizando la sensibilidad aumentada del sensor CMOS a la luz IR.

El cliente web permite una configuración precisa de la cámara y de los niveles del autoiris. Estos ajustes también se pueden llevar a cabo desde la mayoría de las herramientas de configuración de NVR.

La cámara HCD2FX admite flujos de vídeo dual y varios formatos de compresión. Los parámetros de compresión digital para los dos flujos de vídeo se pueden configurar por separado. La secuencia secundaria puede configurarse para H.264 o MJPEG. El modelo HCD2FX incluye una salida de vídeo analógica para realizar los ajustes de orientación y enfoque durante la configuración.

El modelo HCD2FX cuenta con alimentación integrada por Ethernet (IEEE 802.3af), que permite alimentar la cámara mediante cables de red estándar, lo que elimina la necesidad de una fuente de alimentación aparte y del cableado que esta conlleva. En casos de actualización en los que no existe un switch PoE, la unidad también puede alimentarse directamente a través de 24 V CA.

Oportunidades de mercado

La cámara HCD2FX constituye una solución de vigilancia en red diseñada para el reconocimiento de objetos en ubicaciones donde las condiciones de iluminación sean variables o deficientes. La instalación es rápida, sencilla y se puede personalizar mediante un cliente web o desde un NVR. Esto ofrece un rendimiento óptimo tanto en aplicaciones de interior como de exterior cuando se utiliza una carcasa de protección contra los elementos ambientales.

Características

- Calidad de imagen excepcional, resolución de 1080p (1920 x 1080)
- Escaneo progresivo de 25 fps (30 fps NTSC)
- Compresión H.264 y MJPEG
- Cumple con los estándares ONVIF
- Detección de manipulación de la cámara
- Soporte de sincronización de tiempo NTP
- Configuración variable del umbral de día/noche para ajustar el cambio a imagen en blanco y negro en casos de baja luminosidad
- Flujos de vídeo digital dual configurables de forma independiente, H.264 y/o H.264/MJPEG
- Actualización del firmware de forma remota
- Admite direccionamiento IP dinámico y estático
- Sello Fecha/Hora incorporado en la secuencia de vídeo
- Compatible con múltiples navegadores
- Incluye software de localización de IP para facilitar la configuración del sistema
- Servidor web para una configuración remota de los parámetros de red y del vídeo de la cámara
- Opciones de alimentación 24 V CA o PoE IEEE 802.3af
- Varios niveles de acceso remoto protegido por contraseña para impedir que los usuarios no autorizados modifiquen los ajustes del sistema
- Admite audio bidireccional



HD

(la lente se vende por separado)



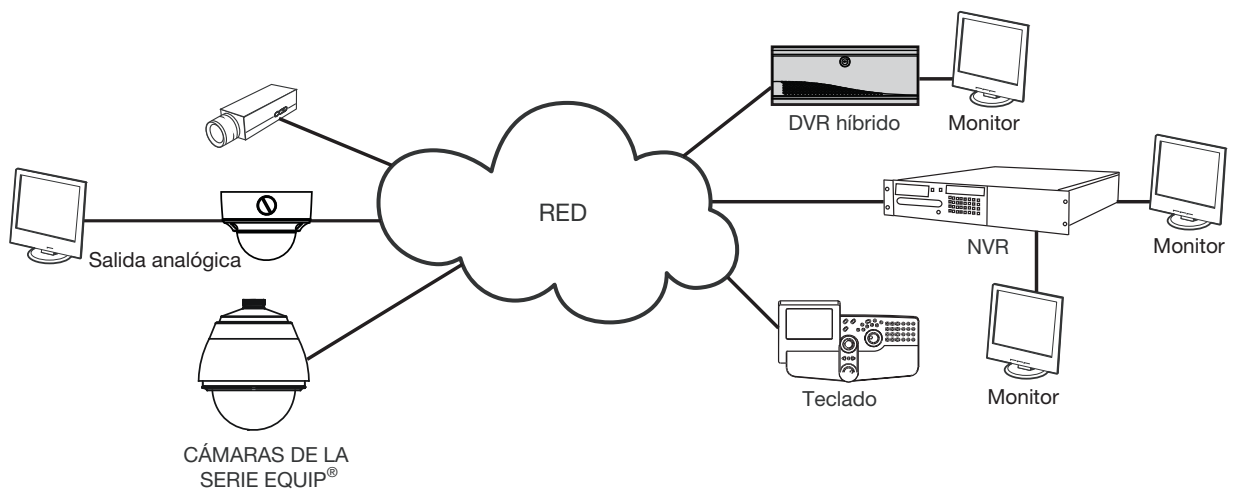
HCD2FX

ESPECIFICACIONES

Como todas las cámaras de la serie de productos basados en IP equip®, la cámara IP HCD2FX utiliza la tecnología de Honeywell para la detección de movimiento y de manipulación, así como para la actualización del firmware de forma remota y el almacenamiento seguro de todos los ajustes de la cámara. La detección de movimiento reconoce el desplazamiento de objetos dentro del campo de visión y, una simple notificación en pantalla avisa al usuario. La detección de manipulación de la cámara avisa al usuario cuando el campo de visión de la cámara se altera, se tapa o se vuelve borroso. De esta forma se garantiza la integridad del vídeo y se advierte al cliente bien de un suceso que esté ocurriendo en la cámara, o de un problema del sistema que está causando la interrupción de la transmisión de vídeo. La tecnología de Honeywell también permite a los usuarios cargar firmware en la cámara de forma remota. La instalación es rápida y sencilla y se puede personalizar mediante un cliente web o desde un NVR. El servidor web incorporado ofrece un acceso protegido con contraseña a la configuración de red y vídeo de la cámara.



Diagrama del sistema



HCD2FX

ESPECIFICACIONES

Operativas			
Estándar de vídeo	PAL/NTSC		
Sistema de escaneo	Escaneo progresivo		
Sensor de imagen	CMOS de 1/2.7"		
Número de píxeles (H x V)	1920 x 1080		
Iluminación mínima	0,18 lux color/0,15 lux en blanco y negro a 50 IRE, F1.2 0,11 lux color/0,09 lux en blanco y negro a 30 IRE, F1.2		
Control automático de la lente	Nivel de Iris DC 1-25		
Salida de vídeo (AUX)	1 Vp-p a 75 ohmios		
Relación señal/ruido	50 dB o más (AGC desactivado)		
Rango dinámico	69 dB		
Control de ganancia automática	Desactivado/activado, seleccionable (20-40 dB)		
Obturador electrónico automático	1/30 - 1/130.000 seg (NTSC) 1/25 - 1/130.000 seg (PAL)		
Ángulo de visión	Gran angular	Tele	
	Horizontal	93.0°	31.7°
	Vertical	68.4°	23.8°
Balace de blancos	Auto, manual, pulsación WBC		
Audio/bidireccional	Entrada/Salida de línea		
Eléctricas			
Tensión de alimentación	24 V CA, PoE IEEE 802.3af		
Rango de entrada	17-28 V CA		
Protección contra sobretensiones	1,5 kW transitorio		
Consumo de energía	5,0 W (máx.), 24 V CA PoE: PD Tipo 1 clase 2		
Mecánicas			
Dimensiones (An x Al)	135,6 mm x 62,0 mm		
Peso	0,5 kg solo la cámara		
Composición	Carcasa: aluminio Acabado: lacado gris		
Montaje de cámara	Anillo de montaje de 1/4 - 20 UNC		
Conector	Salida de vídeo: conector BNC Lente: conector de 4 patillas Entrada de alimentación: bornas con tornillo extraíble Red: conector RJ45 E/S de alarma: bornas con tornillo extraíble Entrada de audio: jack mono de 3,5 mm Salida de audio: jack mono de 3,5 mm		

Ambientales				
Temperatura	Funcionamiento: de -10°C a 50°C Almacenamiento: de -20°C a 60°C			
Humedad relativa	de 0% a 85%, sin condensación			
Especificaciones IP				
Compresión de vídeo	Flujo dual H.264 y MJPEG			
Resolución de secuencia de vídeo principal	Velocidad de bits H.264 (normal)*	Velocidad de fotograma	Almacenamiento/día (GB)	
	1920 x 1080	3,0 Mbps	25/30	31,6
	1280 x 720	1,4 Mbps	25/30	14,8
	800 x 450	0,75 Mbps	25/30	7,91
	640 x 360	0,4 Mbps	25/30	4,22
320 x 180	0,2 Mbps	25/30	2,11	
Velocidad de fotograma PAL/NTSC	Vídeo de hasta 25/30 fps en todas las resoluciones			
Transmisión de vídeo	Transmisión dual: Velocidad y ancho de banda de fotograma regulable Velocidad de bits constante o variable			
Seguridad	Varios niveles de acceso de usuarios con protección por contraseña			
Acceso a vídeo por navegador web	Control total de todos los ajustes de cámara disponibles para el administrador			
Requisitos mínimos para la navegación web	Pentium IV CPU 3.1 GHz o superior 1 GB RAM (32 bits) o 2 GB RAM (64 bits) Windows XP® SP3, Windows 2003 Server R2 (32 bits), Windows 7 (32/64 bits), Windows Vista SP1, Windows 2008 R2 (64 bits), Internet Explorer 8 o 9 Mozilla Firefox® y Google Chrome			
Instalación y mantenimiento de gestión	El software Honeywell IP Utility identifica la dirección IP, detecta las cámaras y es compatible con las actualizaciones de firmware.			
Protocolos compatibles	HTTP, TCP, RTSP, RTP, UDP, ARP, DNS, NTP, RTCP, FTP, ICMP, DHCP, Bonjour, IGMP y SSH			
Estándares	Cumple con los estándares ONVIF			
Normativas				
Emisiones	FCC, CE (EN55022)			
Inmunidad	CE (EN50130-4)			
Seguridad	UE: EN60950-1			

*La velocidad de bits real depende de la escena y el movimiento con flujo H.264.

HCD2FX

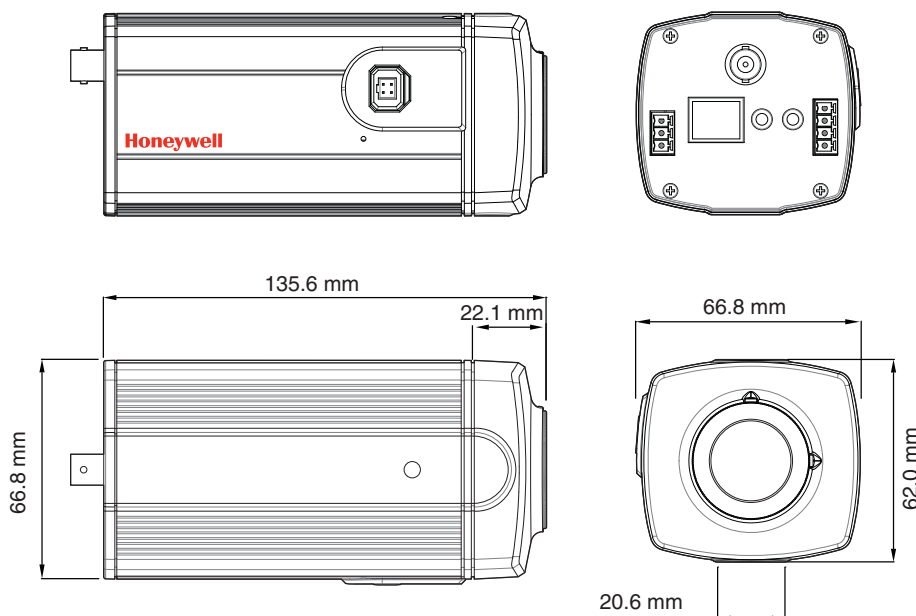
ESPECIFICACIONES

Integración de sistema
Integración de IP abierta
Soporte ONVIF y API abierto para integración de software. Para obtener más información sobre la especificación ONVIF consulte www.onvif.org y para conocer nuestras soluciones abiertas e integradas, consulte Honeywell Open Technology Alliance [http://www.honeywell.com/security/hota]

Accesorios	
Carcasas y soportes	
HBC5WT	Soporte de montaje en pared/techo
Opciones recomendadas de lente*	
HLD3V8MPD	Lente de 3-8 mm de alta definición
HLM45V13MPD	Lente de 4,5-13,2 mm de alta definición

NOTAS:

*Con la cámara HCD2FX solo debe usarse una lente de alta definición.



Información para pedidos	
HCD2FX	Cámara IP con resolución de 1080p, CMOS de 1/2.7" con escaneo progresivo y función día/noche real, 24 V CA o PoE IEEE 802.3af, H.264, PAL

NOTA: Honeywell se reserva el derecho de realizar cambios en el diseño o en las especificaciones del producto sin previo aviso.



Si desea obtener información adicional acerca de Honeywell,

visite www.honeywell.com/security/es

Honeywell Security Group

Avenida de Italia, nº 7 - 2ª planta

C.T. Coslada

28821 Coslada

Madrid

Tel: +34 902 667 800

www.honeywell.com

HVS-HCD2FX-01-ES(0813)DS-E
Agosto de 2013
© 2013 Honeywell International Inc.

Honeywell