

## HCW2S2X

### CÁMARAS IP DE LA SERIE equip® 1080p PARA INTERIOR H.264 CON FUNCIÓN DÍA/NOCHE REAL WIDE DYNAMIC

Las cámaras IP para interior Wide Dynamic con función día/noche real HCW2S2X de Honeywell ofrecen una resolución de alta definición de 1080p (1920 × 1080) con velocidad de fotograma completa, tecnología de escaneado progresivo y mejora de bordes para una definición y una claridad de imagen excepcionales. La compatibilidad con el protocolo ONVIF (Perfil S) garantiza una integración del sistema flexible y sin contratiempos.

#### Elija la resolución apropiada para su aplicación

- Resolución de alta definición de 1080p (1920 × 1080).
- Gestión de hasta 4 flujos de vídeo de manera independiente en resolución y velocidad de fotograma (H.264-1+H.264-2+H.264-3+H.264-4/MJPEG).
- Configure una resolución y una velocidad de fotograma para cada flujo H.264 seleccionado.

#### Excelente rango dinámico ampliado para entornos de poca luz

- Imágenes de mayor calidad y un rango dinámico considerablemente mejor (96 dB) que las cámaras IP convencionales.
- Cuando la iluminación disminuye demasiado como para identificar con precisión vídeo en color, la cámara con función de día/noche real separa automáticamente el filtro de corte de infrarrojos de la trayectoria óptica y pasa a vídeo en blanco y negro para capturar más detalles utilizando la sensibilidad aumentada del sensor CMOS a la luz IR.

#### Maximice el ancho de banda sin perder calidad de imagen

- Compresión de vídeo H.264 de gran eficiencia.
- 3DNR (reducción digital de ruido) y SPQ (calidad de imagen inteligente) proporcionan un ahorro significativo en almacenamiento sin sacrificar la calidad de imagen en condiciones de poca luz.

#### Almacenamiento de vídeo integrado

- Compatibilidad con tarjetas microSDHC (Clase 10) de hasta 32 GB. Tarjeta no incluida.

#### Zonas privadas

- Hasta 5 zonas configurables.

#### Instalación y actualización sencillas

- La alimentación a través de Ethernet (Power over Ethernet, PoE) incorporada elimina la necesidad de una fuente de alimentación independiente y el correspondiente cableado. Alimentación de 12 V CC o 24 V CA cuando no es posible la alimentación por PoE.
- Configuración remota y actualización del firmware a través del cliente web de Honeywell Viewer o desde una unidad NVR/DVR. Acceso protegido por contraseña para la configuración de la red y el vídeo de la cámara.
- La exportación/importación de la configuración permite la rápida instalación de varias cámaras.

#### Oportunidades de mercado

Las cámaras HCW2S2X son perfectas para instalaciones que requieren una excelente calidad de imagen con un consumo de ancho de banda mínimo. Con al menos tres veces la resolución de las cámaras analógicas estándar, pero con un ancho de banda similar, las cámaras en red HCW2S2X se pueden utilizar para actualizar instalaciones con DVR/NVR existentes sin necesidad de almacenamiento adicional.

#### Características

- Escaneado progresivo de hasta 25 fotogramas por segundo con modo WDR activado. Escaneado progresivo de hasta 50 fotogramas por segundo con modo WDR desactivado
- Función de día/noche real con filtro de corte de infrarrojos mecánico
- Rango dinámico 96 dB
- Detección de manipulación de la cámara y detección de movimiento de vídeo
- Compatibilidad con ONVIF (Perfil S)
- Admite direccionamiento IP dinámico y estático, así como direccionamiento IP automático (APIPA)
- Actualización del firmware de forma remota
- Zoom digital de 16x
- Información de fecha/hora insertada en el flujo de vídeo
- Privilegios de usuario configurables para visualización sencilla o control del administrador y configuración de funciones
- Varios niveles de acceso de usuarios con protección por contraseña
- Contactos de alarma de entrada (×1) y salida (×1)
- Interfaz RS485 para conexión con el sistema de posicionamiento panorámico/inclinación
- Comunicación de audio bidireccional



(La lente se vende por separado)



# HCW2S2X

## CARACTERÍSTICAS

### Detección y respuesta inmediatas a eventos

La cámara se puede configurar para que detecte y responda automáticamente a eventos, por ejemplo, el movimiento en la escena, las entradas de alarma, un fallo en la red y/o la manipulación. Las respuestas automatizadas incluyen:

- Envío de notificaciones a través del correo electrónico, por un servidor FTP y/o un HTTP.
- Envío de imágenes fijas en el momento en el que se produce el evento a través del correo electrónico y/o un servidor FTP.
- Grabación de un clip de vídeo del evento en una tarjeta de memoria microSDHC configurada o un dispositivo de almacenamiento conectado a la red.
- Activación de una notificación visual o sonora (por ejemplo, una luz que parpadea, una campana o una sirena).

The screenshot displays the Honeywell equip Series S web interface. The top navigation bar includes 'Home', 'System', 'Streaming', 'Camera' (highlighted), 'Pan / Tilt', and 'Logout'. The user is logged in as 'User:admin'. The main interface is divided into a left sidebar for settings and a central video feed area.

**Settings Sidebar:**

- Exposure:** Auto Mode, Max Gain: 36dB, WDR Multiple Shutter: WDR First, Min Shutter Speed: 1/4.
- White Balance:** (Dropdown)
- Picture Adjustment:** (Dropdown)
- Digital Zoom:** Off
- Day/Night Function:** Auto
- IR Light Compensation:** Off
- Noise Reduction:** (Dropdown)
- DIS:** Off
- TV System:** WDR autoiris 30fps

**Video Feed:** Shows a live view of an office interior with cubicles. The timestamp '2010/04/10 06:40' is visible in the top right corner of the video frame.

**Control Panel (Bottom Right):**

- Video format:** H.264-1 (selected), H.264-2
- Zoom:** Wide, Tele
- Focus:** Near, Far
- Iris:** Close, Open
- MJPEG bitrate:** middle compression, middle quality

# HCW2S2X

## ESPECIFICACIONES

Operativas	
Estándar de vídeo	PAL
Sistema de escaneado	Progresivo
Sensor de imagen	CMOS progresivo Sony de 1/2,8"
Número de píxeles (H x V)	1920 x 1080 (1080p)
Iluminación mínima	Color: 0,15 lux; 0,3 lux a 50 IRE, f1,2 (WDR con 2 obturadores) Blanco y negro: 0,01 lux; 0,02 lux a 50 IRE, f1,2 (WDR con 2 obturadores)
Salida de vídeo (AUX)	1 Vp-p a 75 ohmios
Relación señal/ruido	50 dB o más (AGC desactivado)
Control de ganancia automática	Desactivado/activado, seleccionable (10-40 dB)
Rango dinámico ampliado	WDR con obturador (96 dB)
Obturador electrónico automático	1-1/10.000 seg. (PAL)
Ángulo de visión horizontal:	Lente HLD3V8MPD: gran angular 102°, tele 40° Lente HLM45V13MPD: gran angular 64°, tele 25°
Balance de blancos	Auto/ATW/manual/interior/exterior
Zonas privadas	5 zonas programables
Audio/bidireccional	Entrada/salida de línea
Eléctricas	
Alimentación	12 V CC, 24 V c.a., PoE IEEE 802.3af, Tipo 1, Clase 0
Consumo de energía	6,3 W (máx.) 12 V CC/24 V c.a. PD Tipo 1, Clase 0, 12,95 W (máx.)
Mecánicas	
Dimensiones, sin lente (largo x ancho x alto)	125 mm x 82 mm x 52 mm
Peso	0,33 kg
Construcción	Carcasa: Aluminio fundido a presión Acabado: Lacado gris
Montaje de cámara	Anillos de montaje superior y en la parte inferior de 1/4-20 UNC
Grabación y almacenamiento	Tarjeta microSDHC (Clase 10) de hasta 32 GB y admite almacenamiento en red (NAS) (tarjeta y NAS no incluidos)
Conectores	Salida de vídeo (AUX): conector BNC Montura de lente: Montura C/CS Lente autoiris: conector de 4 patillas. El cable autoiris debe ser de al menos 200mm de largo. Entrada de alimentación: Borna de conexión de 3 patillas Red: conector RJ45 E/S de alarma: Borna de conexión de 4 patillas Posicionamiento panorámico/inclinación: RS485 (D+, D-) Entrada de audio: Jack estéreo de 3,5 mm. Salida de audio: Jack estéreo de 3,5 mm.

Ambientales			
Temperatura	Funcionamiento: de -10°C a 50°C Almacenamiento: de -20°C a 70°C		
Humedad relativa	del 10% al 90%, sin condensación		
Especificaciones de IP			
Compresión de vídeo	H.264, perfil alto/principal/base, movimiento JPEG		
Resolución de stream primario	Velocidad de bits H.264 (normal)*	Velocidad de fotogramas	Almacenamiento/día (GB)
1920 x 1080	4,0 Mbps	25/30	42,2
1280 x 1024	4,0 Mbps	25/30	42,2
1280 x 720	2,0 Mbps	25/30	21,1
1024 x 768	2,0 Mbps	25/30	21,1
800 x 600	2,0 Mbps	25/30	21,1
720 x 480	1,0 Mbps	25/30	10,5
640 x 480	1,0 Mbps	25/30	10,5
352 x 240	0,5 Mbps	25/30	5,3
Velocidad de fotograma (PAL)	Transmisión cuádruple/triple: vídeo de hasta 25 fps. Transmisión doble/única: vídeo de hasta 50 fps**		
Transmisión de vídeo	Transmisión cuádruple: H.264 (x3) y H.264/MJPEG Velocidad y ancho de banda de fotograma regulables Velocidad de bits constante o variable		
Seguridad	Varios niveles de acceso de usuarios con protección por contraseña		
Acceso a vídeo por navegador web	Control total de todos los ajustes de cámara disponibles para el administrador		
Requisitos del sistema	CPU: Pentium M 2,16 GHz o Intel Core 2 Duo 2,0 GHz RAM: 2 GB o superior Tarjeta de red: 10Base-T (10 Mbps) (mínima) o 100Base-TX (100 Mbps) (recomendada) SO: Windows XP, Windows Vista o Windows 7 Navegador: Internet Explorer 6.0 o superior (32-bit), Google Chrome, Mozilla Firefox o Apple Safari		
Instalación y mantenimiento de gestión	El software Honeywell Device Search identifica la dirección IP, detecta cámaras y actualiza el firmware		
Protocolos compatibles***	IPv4/v6, TCP/IP, UDP, RTP, RTSP, HTTP, HTTPS, ICMP, FTP, SMTP, DHCP, PPPoE, UPnP, IGMP, SNMP, QoS, SSL, DDNS, NTP		
Estándares	ONVIF (Perfil S)		
Normativas			
Emisiones	FCC parte 15B, CE (EN 55022)		
Inmunidad	CE (EN 50130-4)		
Seguridad	CE (EN 60950-1)		

\* La velocidad de bits real depende de la escena y el movimiento con flujo H.264.

\*\*La función WDR debe estar desactivada para seleccionar 50 fps

\*\*\* En algunos casos de usuarios concretos, es posible que sea necesario realizar algún desarrollo para garantizar la compatibilidad con algunos de estos protocolos en el campo a medida que cambian con el tiempo.

# HCW2S2X

## INFORMACIÓN PARA PEDIDOS

### Integración del sistema

#### Integración de IP abierta

Compatibilidad con ONVIF y API abierta para la integración de software. Consulte [www.onvif.org](http://www.onvif.org) para conocer las especificaciones de ONVIF y consulte el sitio web de Honeywell Open Technology Alliance (<http://www.security.honeywell.com/hota>) para obtener más información sobre nuestras soluciones abiertas e integradas.



### Accesorios

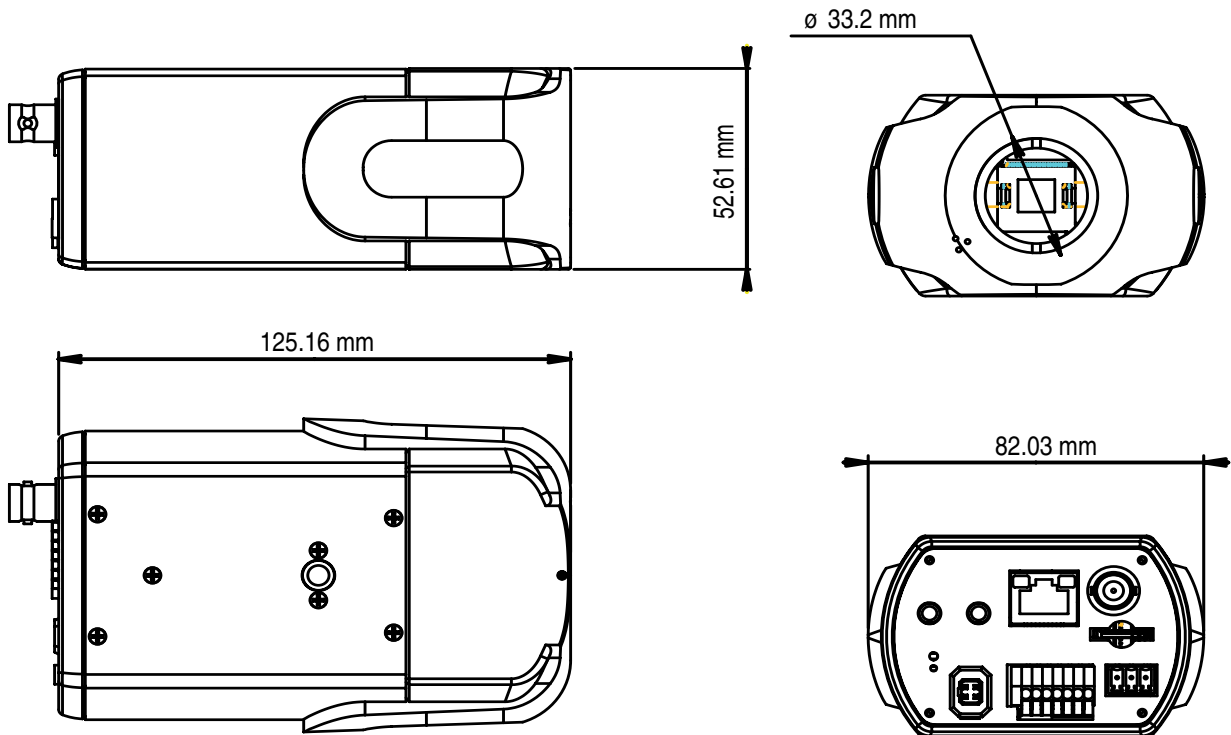
#### Carcasas y soportes

HBC5WT	Soporte de montaje en pared/techo (blanco roto)
HBC5BK	Soporte de montaje en pared/techo (negro)

#### Opciones recomendadas de lente\*

HLD3V8MPD	Lente autoriris megapixel de 3,0-8,0mm de alta definición
HLM45V13MPD	Lente autoriris megapixel de 4,5-13,2mm de alta definición

\* Con las cámaras en red HCW2S2X solo debe usarse una lente de alta definición.



### Información para pedidos

HCW2S2X	Cámaras IP de la serie equiP® 1080p para interior H.264 TDN Wyde Dynamic escaneado progresivo de 1/2,8", CMOS, 12 V CC/24 V CA/PoE IEEE 802.3af Clase 0, H.264, PAL
---------	---

**NOTA:** Honeywell se reserva el derecho de realizar cambios en el diseño o en las especificaciones del producto sin previo aviso.



Todos los restantes nombres de empresas y productos son nombres comerciales, marcas comerciales o marcas comerciales registradas de sus respectivas empresas.

### Más información:

[www.honeywell.com/security/es](http://www.honeywell.com/security/es)

### Honeywell Security Group

Avenida de Italia, nº7, 2ª planta  
C.T. Coslada  
28821 Coslada  
Madrid  
España  
Tel: +34 902 667 800  
[www.honeywell.com](http://www.honeywell.com)

HVS-HCW2S2-02-ES(0914)DS-E  
Septiembre 2014  
© 2014 Honeywell International Inc.

# Honeywell