

## HCW2S2X

### CAMERAS BOX IP D'INTERIEUR 1080P - Gamme equip S

Les caméras box IP d'intérieur avec fonction de correction de l'exposition vrai jour/nuit HCW2S2X d'Honeywell offrent une résolution haute définition 1080p (1920 × 1080) à la fréquence d'image nominale, une technologie de balayage progressif et un renforcement des contours pour une remarquable clarté d'image et une excellente définition. La conformité ONVIF profil S assure une intégration flexible et sans encombres.

#### Le choix de la résolution adaptée à votre application

- Résolution haute définition 1080p (1920 × 1080).
- Compression quadruple flux (H.264-1+H.264-2+H.264-3+H.264-4/MJPEG).
- Résolution et fréquence de trame configurables pour chaque flux H.264 sélectionné.

#### Excellente portée de la fonction de correction de l'exposition pour les environnements mal éclairés

- Images de plus haute qualité et fonction de correction de l'exposition nettement meilleure (96 dB) que les caméras IP classiques.
- Quand le niveau d'éclairage est insuffisant pour obtenir une identification vidéo précise en couleur, la caméra vrai jour/nuit retire le filtre de suppression d'infrarouges du trajet optique et passe en vidéo noir et blanc pour capturer davantage de détails en utilisant la sensibilité accrue du capteur CMOS à la lumière infrarouge.

#### Optimisation de la bande passante sans perte de qualité d'image

- Compression vidéo H.264.
- Fonctions 3DNR (Digital Noise Reduction, réduction numérique du bruit) et SPQ (Smart Picture Quality, qualité d'image intelligente) permettent de limiter l'espace de stockage nécessaire sans avoir à sacrifier la qualité d'image, en particulier en situations de faible éclairage.

#### Stockage vidéo embarqué

- Prise en charge des cartes microSDHC jusqu'à 32 Go (classe 10). Carte non fournie.

#### Zones de masquage

- Jusqu'à 5 zones dans l'image peuvent être cachées au visionnage et à l'enregistrement.

#### Gain de temps et d'argent – installation et mises à jour facilitées

- PoE (alimentation par Ethernet) intégrée évitant le rajout d'une alimentation supplémentaire et le câblage associé. Entrées 12 V cc ou 24 V ca lorsque le passage par une alimentation PoE n'est pas disponible.
- Configuration et mise à jour du micrologiciel à distance grâce au client web Honeywell ou depuis un NVR (enregistreur vidéo en réseau) ou un DVR (enregistreur vidéo numérique). Accès protégé par mot de passe à la configuration vidéo et réseau de la caméra.
- Exportation/importation de la configuration facilitant le déploiement rapide de multiples caméras.

#### Marchés ciblés

Les caméras HCW2S2X de la gamme equip S sont parfaites pour les installations qui nécessitent une excellente qualité d'image et une bande passante minimale. Offrant une résolution au moins trois fois supérieure à celle des caméras analogiques standard, pour des besoins en bande passante similaires, les caméras réseau HCW2S2X peuvent être intégrées dans de nombreuses installations de vidéosurveillance existantes sans nécessiter de stockage supplémentaire.

#### Caractéristiques

- Balayage progressif jusqu'à 50 images/s (60 images/s pour NTSC)
- Vrai jour/nuit avec filtre de suppression d'infrarouges amovible
- Portée dynamique : 96 dB
- Détection des manipulations de la caméra et détection des mouvements dans la vidéo
- Compatibilité ONVIF (profil S)
- Prise en charge des adresses IP dynamiques et statiques et de l'auto-adressage IP APIPA
- Mise à jour à distance du micrologiciel
- Zoom numérique jusqu'à 16x
- Horodatage incrusté dans le flux vidéo
- Privilèges utilisateur configurables pour la visualisation simple ou pour le contrôle et la configuration des fonctions par l'administrateur
- Niveaux d'accès utilisateur multiples avec protection par mot de passe
- Entrée (x1) et sortie (x1) d'alarme
- Interface RS485 pour la connexion au système de positionnement panoramique/inclinaison
- Communication audio bidirectionnelle



(Objectif vendu séparément)



# HCW2S2X

## CARACTÉRISTIQUES

### Détection des événements et réponse immédiate

La caméra peut être configurée pour détecter automatiquement les événements tels que des mouvements dans la scène, des entrées d'alarme, une panne réseau ou une tentative de manipulation et pour y répondre immédiatement. Voici quelques-unes des réponses automatisées :

- Envoi d'une notification par email, vers un FTP ou HTTP.
- Téléchargement par email ou à partir d'un FTP d'images du moment de l'évènement.
- Enregistrement d'un clip vidéo de l'évènement sur une carte mémoire microSDHC configurée ou une unité de stockage en réseau (NAS).
- Activation d'une notification visuelle ou sonore (par exemple un feu clignotant, une cloche ou une sirène).

The screenshot displays the Honeywell equip<sup>®</sup> Series S web interface. The top navigation bar includes 'Home', 'System', 'Streaming', 'Camera' (highlighted), 'Pan / Tilt', and 'Logout'. The user is logged in as 'User:admin'. The interface is divided into a left sidebar for settings and a main area for a live video feed.

**Settings Sidebar:**

- Exposure:** Auto Mode, Max Gain: 36dB, WDR Multiple Shutter: WDR First, Min Shutter Speed: 1/4.
- White Balance:** (Dropdown)
- Picture Adjustment:** (Dropdown)
- Digital Zoom:** Off
- Day/Night Function:** Auto
- IR Light Compensation:** Off
- Noise Reduction:** (Dropdown)
- DIS:** Off
- TV System:** WDR autoiris 30fps

**Live Video Feed:** Shows an office interior with cubicles. The timestamp '2010/04/10 06:40' is visible in the top right corner of the video frame.

**Control Panel (Bottom Right):**

- Video format:** H.264-1 (selected), H.264-2
- Zoom:** Wide, Tele
- Focus:** Near, Far
- Iris:** Close, Open
- MJPEG bitrate:** middle compression, middle quality

# HCW2S2X

## CARACTÉRISTIQUES TECHNIQUES

Caractéristiques opérationnelles	
Norme vidéo	PAL/NTSC
Système de balayage	Balayage progressif
Détecteur d'image	CMOS progressif 1/2,8" Sony
Nombre de pixels (H x V)	1920 x 1080 (1080p)
Luminosité minimale	Couleur : 0,15 lux ; 0,3 lux à 50 IRE, F1.2 (WDR 2 obturateurs) Noir et blanc : 0,01 lux ; 0,02 lux à 50 IRE, F1.2 (WDR 2 obturateurs)
Sortie vidéo (AUX)	1,0 Vc-c à 75 ohms
Rapport signal/bruit	50 dB ou plus (AGC désactivé)
Contrôle de gain automatique	Activé/désactivé, sélectionnable (10-40 dB)
Grande portée dynamique	WDR obturateur (96 dB)
Obturateur électronique automatique	1 à 1/10 000 s (PAL et NTSC)
Balance des blancs	Auto/ATW/manuel/intérieur/extérieur
Son/bidirectionnel	Entrée/sortie de ligne
Zones de masquage	5 zones programmables
Caractéristiques électriques	
Tension d'alimentation	12 V cc, 24 V ca, PoE IEEE 802.3af, type 1, classe 0
Consommation	6,3 W (maxi.) 12 V cc/24 V ca PD type 1, classe 0, 12,95 W (maxi.)
Caractéristiques mécaniques	
Dimensions, sans objectif (LxPxH)	125 mm x 82 mm x 52 mm
Poids	0,33 kg
Matériaux utilisés	Boîtier : aluminium moulé sous pression Finition : revêtement en poudre gris clair
Socle de caméra	Bagues de montage haute et basse 1/4-20 UNC
Enregistrement et stockage	Prise en charge des cartes microSDHC jusqu'à 32 Go (classe 10) et unités de stockage en réseau (NAS) (carte et NAS non fournis)
Connecteurs	Sortie vidéo (AUX) : connecteur BNC Monture d'objectif : monture C/CS Objectif Auto Iris : connecteur 4 broches. Le câble doit mesurer au moins 200 mm de long. Entrée d'alimentation : bornier 3 broches Réseau : connecteur RJ45 E/S d'alarme : bornier 4 broches Positionnement panoramique/inclinaison : RS485 (D+, D-) Entrée audio : prise téléphonique stéréo 3,5 mm Sortie audio : prise téléphonique stéréo 3,5 mm

Caractéristiques environnementales			
Température	Service : -10 à 50 °C Stockage : -20 à 70 °C		
Humidité relative	10 à 90 %, sans condensation		
Spécifications IP			
Compression vidéo	H.264 Baseline/Main Profile/High Profile, Motion JPEG		
Résolution du flux principal	Débit en bits H.264 (type)*	Fréquence d'images	Stockage/jour (Go)
1920 x 1080	4,0 Mbit/s	25/30	42,2
1280 x 1024	4,0 Mbit/s	25/30	42,2
1280 x 720	2,0 Mbit/s	25/30	21,1
1024 x 768	2,0 Mbit/s	25/30	21,1
800 x 600	2,0 Mbit/s	25/30	21,1
720 x 480	1,0 Mbit/s	25/30	10,5
640 x 480	1,0 Mbit/s	25/30	10,5
352 x 240	0,5 Mbit/s	25/30	5,3
Fréquence d'images (PAL/NTSC)	Quadruple/triple flux : jusqu'à 25/30 images/s vidéo Double/simple flux : jusqu'à 50/60 images/s vidéo		
Flux vidéo	Quadruple flux : H.264 (x3) et H.264/MJPEG Fréquence d'images et bande passante contrôlables Débit en bits constant ou variable		
Sécurité	Niveaux d'accès utilisateur multiples avec protection par mot de passe		
Accès vidéo à partir d'un navigateur Internet	Contrôle total de tous les paramètres de la caméra accessible à l'administrateur		
Configuration minimale du système	Processeur : Pentium M, 2,16 GHz ou Intel Core 2 Duo, 2,0 GHz Mémoire vive : 2 Go ou plus Carte réseau : 10Base-T (10 Mbit/s) minimum ou 100Base-TX (100 Mbit/s) recommandée Système d'exploitation : Windows XP, Windows Vista ou Windows 7 Navigateur : Internet Explorer 6.0 ou plus récent (32 bits), Google Chrome, Mozilla Firefox ou Apple Safari		
Installation et maintenance de gestion	Le logiciel Honeywell Device Search identifie l'adresse IP, découvre les caméras, prend en charge les mises à jour des micrologiciels.		
Protocoles pris en charge**	IPv4/v6, TCP/IP, UDP, RTP, RTSP, HTTP, HTTPS, ICMP, FTP, SMTP, DHCP, PPPoE, UPnP, IGMP, SNMP, QoS, SSL, DDNS, NTP		
Normes	ONVIF (profil S)		
Caractéristiques réglementaires			
Émissions	FCC partie 15B, CE (EN 55022)		
Immunité	CE (EN 50130-4)		
Sécurité	CE (EN 60950-1)		

\* Débit en bits réel variable selon la scène et le mouvement avec flux H.264.

\*\* Un développement peut être nécessaire dans des cas d'utilisation spécifiques pour prendre en charge certains de ces protocoles sur le terrain à mesure qu'ils évoluent et gagnent en maturité.

# HCW2S2X

## COMMANDE

### Intégration systèmes

#### Intégration IP ouverte

Prise en charge ONVIF et API ouverte pour l'intégration logicielle. Se reporter à [www.onvif.org](http://www.onvif.org) pour les spécifications ONVIF et au site Web d'Honeywell Open Technology Alliance (<http://www.security.honeywell.com/hota>) pour en savoir plus sur nos solutions ouvertes et intégrées.



### Accessoires

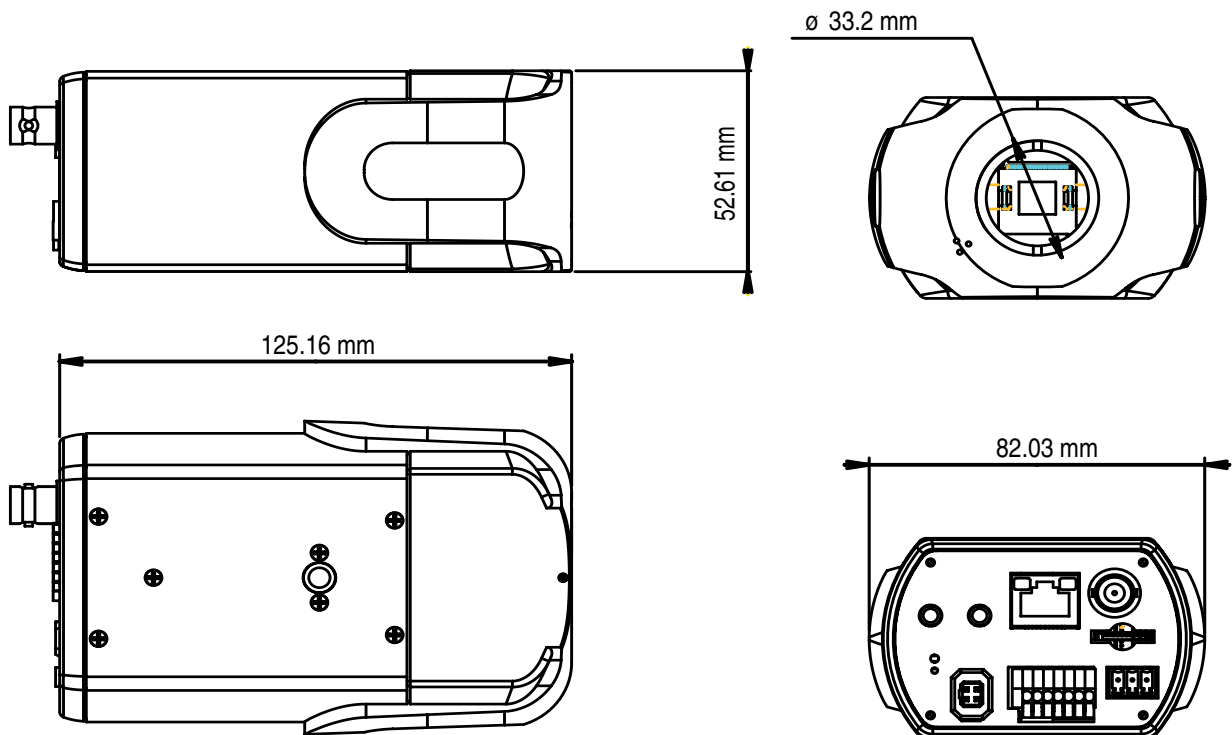
#### Boîtier et montages

HBC5WT	Kit de montage mural/plafond (blanc cassé)
HBC5BK	Kit de montage mural/plafond (noir)

#### Objectifs recommandés en option \*

H3S-CB	Bulle claire avec boîtier plastique
H3S-SB	Bulle fumée avec boîtier plastique

\* Utiliser uniquement un objectif mégapixel haute définition avec les caméras réseau HCW2S2X.



### Références de commande

HCW2S2X	Caméra box IP d'intérieur, avec vrai jour/nuit, CMOS à balayage progressif 1/2,8", résolution 1080p, 12 V cc/24 V ca/ PoE IEEE 802.3af classe 0, H.264, PAL
---------	-------------------------------------------------------------------------------------------------------------------------------------------------------------

REMARQUE : Honeywell se réserve le droit de modifier sans préavis la conception ou les spécifications de ses produits.



#### Pour plus d'informations:

[www.honeywell.com/security/fr](http://www.honeywell.com/security/fr)

Email: [security.france@honeywell.com](mailto:security.france@honeywell.com)

#### Honeywell Security Group

Immeuble Lavoisier  
Parc de Haute Technologie  
3-7 rue Georges Besse  
92160 Antony  
France  
Tel: 01 40 96 20 50  
Fax: 01 40 96 20 60  
[www.honeywell.com](http://www.honeywell.com)

HVS-HCW2S2-01-FR(0614)DS-E  
Juin 2014  
© 2014 Honeywell International Inc.

# Honeywell