

HCW2S2X

IP-КАМЕРА СЕРИИ equiP® S В СТАНДАРТНОМ КОРПУСЕ С ШИРОКИМ ДИНАМИЧЕСКИМ ДИАПАЗОНОМ И РЕЖИМОМ “ДЕНЬ/НОЧЬ”, 1080p, H.264

HCW2S2X представляет собой новейшую модель фиксированной IP-камеры серии equiP S. Камера имеет широкий динамический диапазон (WDR) и режим “день/ночь” с механическим фильтром. Она обеспечивает трансляцию видеоизображения высокой четкости стандарта 1080p (1920x1080) в реальном масштабе времени при минимальной загрузке канала связи. HCW2S2X поддерживает стандарт ONVIF Profile S для обеспечения полнофункциональной интеграции элементов сетевой системы телевизионного наблюдения.

Выберите необходимое разрешение видеоизображения

- 1080p (1920 × 1080).
- Передача четырех потоков видео (H.264-1+H.264-2+H.264-3+H.264-4/MJPEG).
- Возможность настройки разрешения и частоты кадров для каждого потока H.264.

Широкий динамический диапазон для сложных условий применения

- Улучшенное качество изображения и существенно более широкий динамический диапазон (>96 дБ), чем у стандартных IP-камер.
- Когда освещенность снижается до уровня, недостаточного для точной идентификации объектов в цветном режиме, камера с функцией «день/ночь» автоматически убирает ИК-фильтр и переключается в режим черно-белого изображения. Это позволяет формировать четкое изображение за счет повышенной чувствительности КМОП-матрицы в инфракрасной части спектра.

Оптимизация пропускной способности без потери качества изображений

- Высокоэффективный кодек H.264.
- Технология цифрового шумоподавления (3DNR) и собственная разработка компании, технология SPQ (Smart Picture Quality), обеспечивают существенную экономию пространства дискового хранилища без ущерба для качества изображения в условиях низкой освещенности.

Встроенные функции хранения видео

- Карта памяти microSDHC до 32 Гбайт (класс 10), карта не входит в комплект поставки.

Маскируемые зоны

- Защита пяти областей от просмотра и записи.

Экономия времени и ресурсов благодаря простой установке и настройке

- Поддержка стандарта PoE (Power over Ethernet) устраняет необходимость в использовании отдельного источника питания и подключении дополнительного кабеля. При отсутствии PoE можно использовать источник питания с напряжением 12 В пост. тока или 24 В перем. тока
- Дистанционная настройка и обновление прошивки через веб-интерфейс камеры или напрямую из видеорегистратора. Защита доступа к настройкам телекамеры с помощью паролей.
- Экспорт/импорт конфигурации упрощает быстрое развертывание большого количества камер.

Области применения

Камеры HCW2S2X идеально подходят в тех случаях, когда необходимо обеспечить превосходное качество изображения при минимальной загрузке канала связи. Разрешающая способность этих камер как минимум в три раза превосходит разрешение стандартных аналоговых камер. При аналогичных требованиях к пропускной способности канала связи сетевые камеры HCW2S2X могут использоваться для модернизации многих существующих систем на базе DVR/NVR, не требуя при этом дополнительной емкости запоминающих устройств.

Характеристики

- Трансляция до 50 кадров/с (режим WDR выключен, прогрессивная развертка). Трансляция до 25 кадров/с (режим WDR включен, прогрессивная развертка)
- Режим “день/ночь” с механическим ИК-фильтром
- Динамический диапазон: 96 дБ
- Датчик саботажа камеры и детектор движения
- Поддержка ONVIF (Profile S)
- Поддержка динамических и статических IP-адресов, а также автоматической IP-адресации APIPA
- Дистанционное обновление прошивки
- 16-кратное цифровое увеличение
- Встроенные метки даты/времени в видеопотоке
- Настраиваемые права пользователей для операторов и администраторов системы администрирования, а также настройки функций
- Несколько уровней доступа пользователей с использованием паролей
- Тревожный вход (x1) и выход (x1)
- Интерфейс RS485 для подключения к наклонно-поворотной платформе.
- Двусторонняя аудиосвязь



Объектив поставляется отдельно



HCW2S2X

ХАРАКТЕРИСТИКИ

Немедленное обнаружение событий и реагирование на них

Камера может быть настроена на автоматическое обнаружение и реагирование на следующие события: движение в контролируемой области, сигнал на тревожном входе, сбой сетевого соединения и/или попытка саботажа камеры. Поддерживаются указанные ниже функции автоматического реагирования:

- Отправка уведомлений по электронной почте, протоколам FTP и/или HTTP.
- Загрузка стоп-кадров в момент наступления события по электронной почте и/или FTP.
- Видеозапись события на установленную карту памяти microSDHC или сетевой накопитель данных.
- Возможность визуального или звукового уведомления (например, с помощью лампы-вспышки, звонка или сирены)



HCW2S2X

ТЕХНИЧЕСКИЕ ХАРАКТЕРИСТИКИ

Рабочие характеристики	
Видеостандарт	PAL
Система сканирования	Прогрессивная развертка
Датчик изображения	КМОП-матрица Sony 1/2,8"
Количество пикселей (Г x В)	1920 x 1080 (2 мегапикселя)
Минимальная освещенность	Цветн.: 0,15 лк; 0,3 лк при 50 IRE, F1,2 (2-затворный WDR) Ч/б: 0,01 лк; 0,02 лк при 50 IRE, F1,2 (2-затворный WDR)
Видеовыход (доп.)	1,0 Вп-п при 75 Ом
Отношение «сигнал-шум»	50 дБ или более (APU откл.)
Автоматическая регулировка усиления	вкл./выкл., регулируемая (10–40 дБ)
Широкий динамический диапазон	WDR (96 дБ)
Автоматический электронный затвор	1–1/10 000 с
Угол обзора по горизонтали	Объектив HLD3V8MPD: 102° (широкий угол), 40° (теле) Объектив HLM45V13MPD: 64° (широкий угол), 25° (теле)
Баланс белого	Авто/ATW/Ручной/Внутри помещений/Вне помещений
Двусторонний аудиоканал	Линейный вход и выход
Маскируемые зоны	5 программируемых зон
Электрические характеристики	
Входное напряжение	12 В пост. тока, 24 В пер. тока, PoE IEEE 802.3af, тип 1, класс 0
Потребляемая мощность	6,3 Вт (макс.) 12 В пост. тока / 24 В пер. тока PD тип 1, класс 0, 12,95 Вт (макс.)
Механические характеристики	
Размеры без объектива (Д x Ш x В)	125 x 82 x 52 мм
Масса	0,33 кг
Конструкция	Корпус: Алюминий, отлитый под давлением Покрывтие: порошковое напыление серого цвета
Крепление камеры	Верхнее и нижнее крепежные отверстия 1/4–20 UNC
Запись и хранение	Поддержка карт памяти microSDHC до 32 Гбайт (класс 10) и сетевого накопителя данных (NAS) (карта и NAS не включены в комплект поставки)
Соединения	Видеовыход (доп.): Разъем BNC Крепление объектива: Крепление C/CS Объектив с автоматической регулировкой диафрагмы: 4-контактный разъем. Кабель для автодиафрагмы должен иметь длину не менее 200 мм. Электропитание: 3-контактная клеммная колодка Сеть: разъем RJ45 Вход шлейфа/выход реле: 4-контактная клеммная колодка Телеметрия наклонно-поворотной платформы: RS485 (D+, D-) Аудиовход: разъем 3,5 мм (моно) Аудиовыход: разъем 3,5 мм (моно)

Условия окружающей среды			
Температура	эксплуатации: –10 °C ... 50 °C хранения: –20 °C ... 70 °C		
Относительная влажность	10–90 % (без образования конденсата)		
Сетевые характеристики			
Сжатие видео	H.264 Baseline/Main/High Profile, Motion JPEG		
Разрешение основного потока	Скорость передачи данных H.264 (стандартная)*	Частота кадров	Объем записываемых данных в день (Гбайт)
1920 x 1080	4,0 Мбит/с	25/30	42,2
1280 x 1024	4,0 Мбит/с	25/30	42,2
1280 x 720	2,0 Мбит/с	25/30	21,1
1024 x 768	2,0 Мбит/с	25/30	21,1
800 x 600	2,0 Мбит/с	25/30	21,1
720 x 480	1,0 Мбит/с	25/30	10,5
640 x 480	1,0 Мбит/с	25/30	10,5
352 x 240	0,5 Мбит/с	25/30	5,3
Частота кадров	Четырех-/трехпоточное видео: до 25 кадров в секунду Двух-/однопоточное видео: до 50 кадров в секунду**		
Потоковое видео	Четыре потока: H.264 (x3) и H.264/MJPEG Регулируемая частота кадров и скорость передачи данных Постоянная или переменная скорость передачи данных		
Безопасность	Несколько уровней доступа пользователей с использованием паролей		
Доступ к видео с помощью веб-браузера	Полный контроль настроек камеры администратором		
Системные требования	ЦП: Pentium M (2,16 ГГц) или Intel Core 2 Duo (2,0 ГГц) ОЗУ: 2 Гб или больше Сетевой адаптер: 100Base-TX (100 Мбит/с) ОС: Windows XP, Windows Vista, Windows 7 Браузер: Internet Explorer 6.0 или более поздней версии Google Chrome, Mozilla Firefox или Apple Safari		
Программное обеспечение	ПО Honeywell Device Search используется для назначения IP-адреса, обнаружения камер в сети и обновления прошивки		
Поддерживаемые протоколы***	IPv4/v6, TCP/IP, UDP, RTP, RTSP, HTTP, HTTPS, ICMP, FTP, SMTP, DHCP, PPPoE, UPnP, IGMP, SNMP, QoS, SSL, DDNS, NTP		
Стандарты	ONVIF (Profile S)		
Соответствие требованиям стандартов			
Излучение	FCC, часть 15B, CE (EN 55022), ГОСТ Р		
Помехоустойчивость	CE (EN 50130-4), ГОСТ Р		
Безопасность	CE (EN 60950-1), ГОСТ Р Соответствие требованиям североамериканского стандарта UL согласно UL/CSA 60950-1		


* Фактическая скорость передачи данных для потока H.264 зависит от характеристик области съемки и наличия движения в кадре.

** Для использования потока 50 кадров/с необходимо отключить режим WDR.

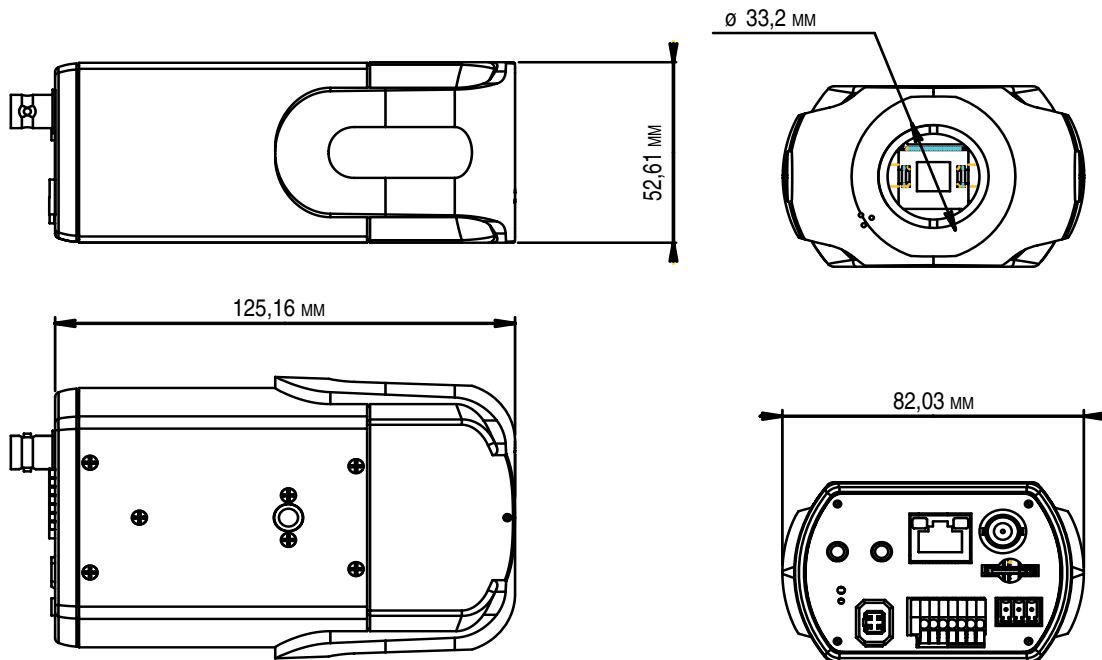
*** Учитывая непрерывный процесс совершенствования протоколов, при решении специфических пользовательских задач может потребоваться доработка программного обеспечения для поддержки некоторых протоколов в реальных условиях эксплуатации.

HCW2S2X

ИНФОРМАЦИЯ ДЛЯ ЗАКАЗА

Системная интеграция	
Открытая IP-интеграция	
Поддержка ONVIF и открытый API для интеграции ПО. См. спецификации ONVIF на сайте www.onvif.org . Подробная информация о наших открытых и интегрированных решениях приведена на сайте Honeywell Open Technology Alliance (http://www.security.honeywell.com/hota).	

Принадлежности	
Кронштейны	
HBC5WT	Комплект для настенного и потолочного монтажа (светло-серый)
HBC5BK	Кронштейн для настенного и потолочного монтажа (черный)
Объективы	
HLM45V13MPD	Объектив, 1/3", 4,5-13,2 мм, F1.8, варифокальный, ручная диафрагма, ИК-коррекция, CS
HLD3V8MPD	Объектив, 1/3", 3-8 мм, F1.2, варифокальный, управление постоянным током, CS, ИК-коррекция, автодиафрагма



Информация для заказа	
HCW2S2X	Сетевая корпусная камера серии equiP S для установки внутри помещений с широким динамическим диапазоном, инфракрасной коррекцией, КМОП-матрицей 1/2,8" с прогрессивной разверткой, разрешением 1080p, 12 В пост. тока / 24 В пер. тока / PoE IEEE 802.3af класс 0, H.264, PAL

ПРИМЕЧАНИЕ. Honeywell оставляет за собой право на внесение изменений в конструкцию или спецификацию продукта.



Все названия компаний и продуктов являются торговыми марками, товарными знаками или зарегистрированными товарными знаками соответствующих владельцев.

Для получения дополнительной информации:

securityrussia@honeywell.com
www.honeywell.com/security/ru

Honeywell Security Group

ЗАО «Хоневелл»
Россия, 121059
Москва, ул. Киевская, д.7
Тел. +7 (495) 797-93-71
www.honeywell.com

HVS-HCW2S2-01-RU(1014)DS-E
Октябрь 2014 г.
© 2014 Honeywell International Inc.