

## HD3MDIHX

### CAMÉRA RÉSEAU VRAI JOUR/NUIT H .264 720 P – MINI-DÔME FIXE D'INTÉRIEUR

Dernier-né de la gamme EQUIP® de produits IP Honeywell, le modèle HD3MDIHX est une caméra réseau mini-dôme fixe d'intérieur haute définition, dotée de la fonction « vrai jour/nuit » et conçue pour restituer des images d'une netteté saisissante via une bande passante minimale. Il offre une résolution de 720 p à une fréquence d'images maximale. Sa technologie à balayage progressif et ses fonctionnalités 2D d'accentuation des contours garantissent une clarté et une définition remarquables. La technologie DNR (Digital Noise Reduction) réduit considérablement l'espace de stockage requis, sans nuire à la qualité des images même en cas de faible luminosité. Le capteur CMOS à balayage progressif 1/4 pouce vous apporte le meilleur de la technologie numérique de vidéosurveillance avec un rendu précis des couleurs dans des conditions d'éclairage très variées. Le modèle HD3MDIHX prend également en charge la spécification PSIA pour l'interopérabilité entre les produits vidéo réseau.

Sa conception compacte et monobloc permet une installation simple et rapide, quelle que soit la configuration. La caméra est livrée avec des options de montage encastré et en surface (compatibles avec un boîtier électrique 4S). Des kits de montage mural ou suspendu sont également disponibles en option.

Outre la qualité du rendu des couleurs dans des conditions de faible luminosité, la caméra bascule automatiquement en mode noir et blanc. Dans ce mode, l'éclairage peut être compensé par de la lumière infrarouge pour une surveillance discrète avec, à la clé, des images monochromes d'une qualité exceptionnelle.

Le cardan à 3 axes assure un panoramique sur 360°, une inclinaison à 180° et une rotation horizontale sur 360°, simplifiant le réglage mécanique de la caméra. L'objectif Auto Iris varifocal permet d'ajuster le champ de vision en fonction de la configuration de la scène, et grâce à la sortie analogique intégrée, l'installateur peut connecter un moniteur de test en local afin de vérifier la qualité de réglage.

Un client Web puissant et intuitif permet d'affiner le réglage de la caméra et du diaphragme automatique. Cette opération est également possible à partir de la plupart des utilitaires de configuration de DVR/NVR.

La caméra HD3MDIHX prend en charge un double flux vidéo et plusieurs formats de compression à une fréquence maximale de 30 images par seconde (25 pour des systèmes PAL). Les paramètres de compression numérique des deux flux vidéo sont configurables indépendamment. Un troisième flux analogique est disponible en cas de besoin, pour une visualisation en local. Il peut également servir en cas d'utilisation d'un encodeur ou d'un DVR à entrée analogique existant (haute résolution non disponible).

Grâce à la technologie Power over Ethernet (IEEE 802.3af) de classe 1, la caméra est alimentée via le câblage réseau standard. Plus besoin d'utiliser une alimentation et un câblage distincts. Lorsque l'alimentation PoE n'est pas disponible, l'unité peut également être reliée directement à une source 24 VCA.

#### Marchés cibles

La caméra HD3MDIHX est idéale pour les installations requérant des images d'une clarté excellente via une bande passante minimale. Offrant une résolution trois fois supérieure à celle des caméras analogiques standard, pour une bande passante similaire, elle peut être intégrée dans de nombreuses installations DVR/NVR existantes, sans stockage supplémentaire.

#### Caractéristiques

- Qualité d'image remarquable, résolution 720 p (1 280 x 720)
- 25 ips (PAL) avec balayage progressif
- Objectif Auto Iris varifocal 3,3-12 mm, avec fonction « vrai jour/nuit » et filtre amovible de suppression des infrarouges
- Détection des manipulations de la caméra
- Détection des mouvements dans la vidéo
- Kit de montage mural/en suspension disponible
- Formats de compression sélectionnables
- Prise en charge des PSIA
- Deux flux vidéo numériques simultanés, configurables indépendamment
- Mise à jour à distance du micrologiciel
- Prise en charge des adresses IP dynamiques et statiques
- Modèle unique pour un montage sur une surface ou encastré au plafond; plaque d'adaptation 4S fournie
- Logiciel de localisation d'adresses IP fourni pour faciliter la configuration du système
- Serveur Web pour configurer à distance les paramètres réseau et vidéo de la caméra
- Choix entre les alimentations 24 VCA et PoE IEEE 802.3af de classe 1
- Prise en charge des contacts d'alarme en entrée et en sortie
- Prise en charge du son bidirectionnel



HD3MDIHX présenté avec une jupe de fixation pour les montages en surface

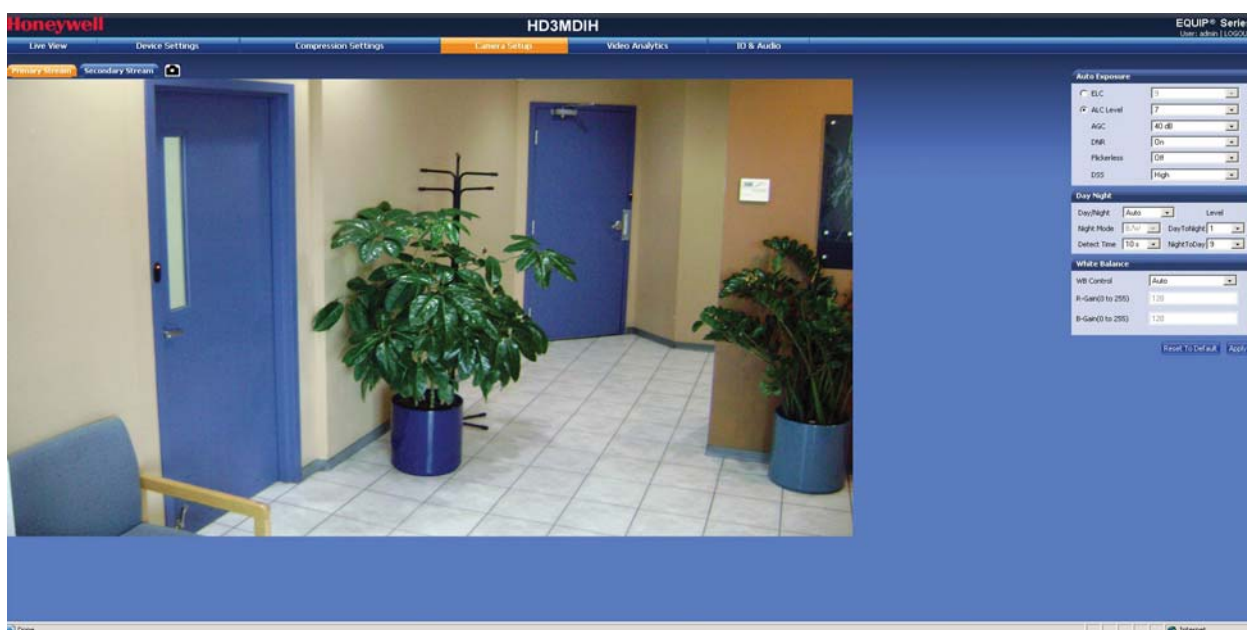


HD3MDIHX présenté sans jupe de fixation pour les montages encastrés

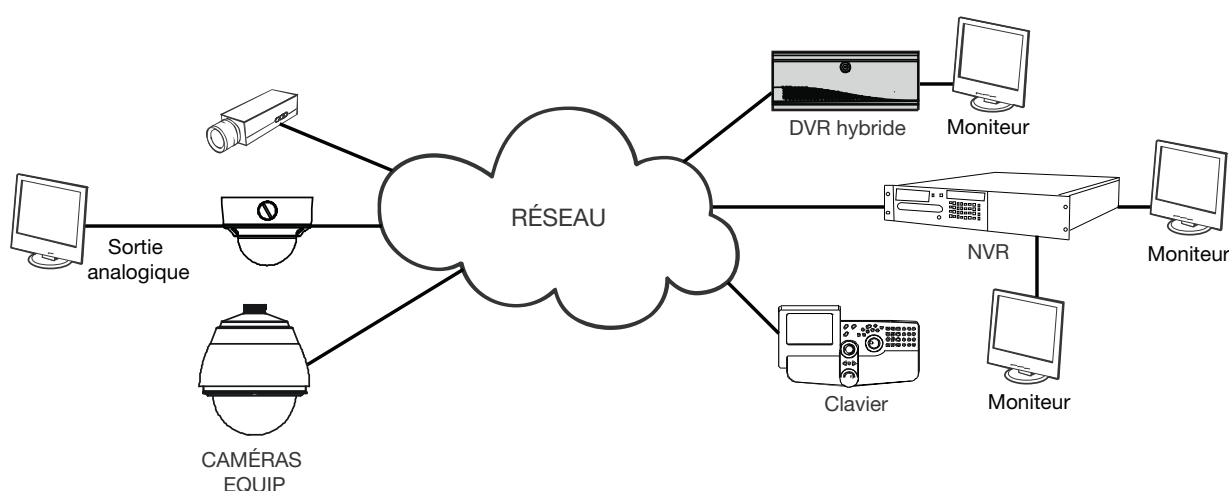
# HD3MDIH

## CARACTÉRISTIQUES

À l'instar des autres modèles de la série EQUIP IP, la caméra réseau HD3MDIH utilise la technologie Honeywell de détection de mouvement sur vidéo, de détection des tentatives de manipulation, de mise à jour à distance du micrologiciel et de stockage sécurisé de ses paramètres. La fonction de détection de mouvement sur vidéo identifie le mouvement d'un objet dans le champ de vision, puis affiche une alerte sur l'écran de l'utilisateur. La fonction de détection de manipulation informe l'utilisateur lorsque le champ de vision d'une caméra est altéré, masqué ou flou. Ceci garantit l'intégrité de la vidéo et attire l'attention de l'utilisateur sur un événement en direct ou en cas de problème du système perturbant le flux vidéo. La technologie Honeywell permet également aux utilisateurs de charger à distance le micrologiciel sur la caméra. Simple et rapide, la configuration peut être personnalisée via un client Web, un NVR ou un DVR. Le serveur Web intégré fournit un accès sécurisé par mot de passe, destiné à protéger les paramètres vidéo et réseau de la caméra..



## Schéma du système



# HD3MDIHX

## CARACTÉRISTIQUES

Fonctionnement			
Norme vidéo	NTSC, PAL		
Système de balayage	Balayage progressif		
Capteur d'images	CMOS 1/4"		
Nombre de pixels (H x V)	1280 x 720		
Luminosité minimale	0,25 lux couleur/0,22 lux N&B à 50 IRE, F1.6 0,11 lux couleur/0,09 lux N&B à 30 IRE, F1.6		
Commande automatique de l'objectif	Diaphragme CC 1-25		
Sortie vidéo (AUX)	1 V crête à crête à 75 Ohms		
Rapport S/B	50 dB ou plus (AGC désactivé)		
Contrôle de gain automatique (AGC)	Activé/désactivé, sélectionnable (10-40 dB)		
Obturbateur électronique automatique	1/60-1/24,500 sec (NTSC) 1/50-1/24,500 sec (PAL)		
Type d'objectif	Auto Iris varifocal 3,3-12 mm, F1.6, fonction « vrai jour/nuit » (TDN)		
Balance des blancs	AWC, AWC forcé, Manuel		
Son bidirectionnel	Entrée/sortie de ligne		
Système électrique			
Tension d'entrée	24 VCA, PoE IEEE 802.3af de classe 1		
Plage d'entrée	17 à 28 VCA		
Suppression des surtensions	1,5 kW transitoire		
Consommation électrique	3,5 W (max.)		
Système mécanique			
Dimensions (L x H x P)	Voir schéma		
Poids	0,448 kg caméra seule		
Matériaux utilisés	Boîtier: polycarbonate Finition: aspect mat, blanc cassé		
Connecteur	Sortie vidéo: connecteur Molex 2 broches Alimentation: bornier à vis amovible Réseau: connecteur RJ45 E/S d'alarme: bornier à vis amovible Entrée audio: bornier à vis amovible Sortie audio: bornier à vis amovible		
Conditions ambiantes			
Températures	Fonctionnement: -10 °C à 50 °C Stockage: -20 °C à 60 °C		
Humidité relative	0 à 85 %, sans condensation		
Spécifications IP			
Compression vidéo	Double flux H.264 et MJPEG		
Résolution	Débit en bits H.264 (Typique)*	Fréquence d'images	Stockage / jour (Go)
1280 x 720	1,8 Mbit/s	30/25	18,98
800 x 450	1,2 Mbit/s	30/25	12,65
640 x 360	0,6 Mbit/s	30/25	6,33
320 x 180	0,21 Mbit/s	30/25	0,89
Fréquence de trames NTSC/PAL	Jusqu'à 30/25 images vidéo par seconde dans toutes les résolutions		
Flux vidéo	Double flux: Fréquence d'images et bande passante contrôlables Débit en bits constant ou variable		
Sécurité	Niveaux d'accès utilisateur multiples avec protection par mot de passe		
Utilisateurs	1 administrateur, 3 invités		
Accès vidéo à partir d'un navigateur Web	Visualisation en direct de la caméra par 1 client Contrôle total de tous les paramètres de la caméra à l'administrateur		
Configuration minimale requise pour la navigation Web	Processeur Pentium IV 3 GHz ou AMD équivalent, 512 Mo de RAM, carte graphique AGP (32 Mo de RAM), Windows® XP/2000, Internet Explorer 6.0 ou version ultérieure		
Installation et gestion	Le logiciel Honeywell IP Utility identifie l'adresse IP et vérifie l'état du dispositif. Le micrologiciel se met à jour par HTTP		
Protocoles pris en charge	HTTP, TCP, RTSP, RTP, UDP, ARP, DNS, RTCP, FTP, ICMP, DHCP, Bonjour, IGMP, Telnet		
Normes	Prise en charge des PSIA		
Réglementation			
Émissions	FCC partie 15B, CE (EN55022)		
Immunité	CE (EN55024)		
Sécurité	UE : 2001/95/CE sur la sécurité générale des produits, UL 60950-1		

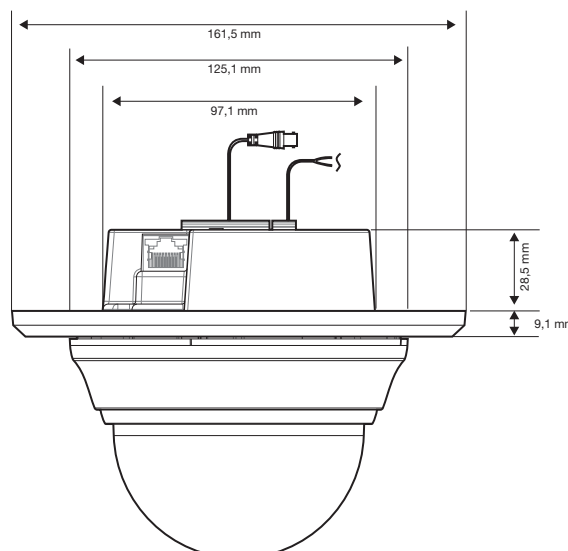
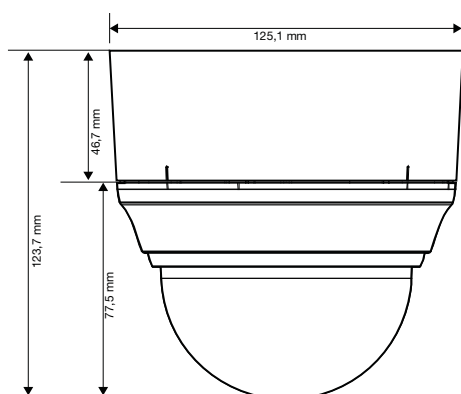
\*Débit en bits variable selon la scène et le mouvement avec flux H.264.

# HD3MDIHX

## CARACTÉRISTIQUES

Intégration système
<b>Intégration IP ouverte</b>
Prise en charge des PSIA et interface de programmation (API) ouverte pour une réelle interopérabilité entre les systèmes de sécurité IP Honeywell et ceux d'autres fabricants. Contactez Honeywell Open Technology Alliance [ <a href="http://www.honeywell.com/security/hota">http://www.honeywell.com/security/hota</a> ] pour en savoir plus sur nos solutions ouvertes et intégrées.

Accessoires
<b>Boîtier et montages</b>
HD3-MK1   Kit de montage mural ou pendant, blanc cassé



Commande	
HD3MDIHX	Caméra réseau, fonction « vrai jour/nuit », balayage progressif 1/4", CMOS, résolution 720 p, Auto Iris varifocal 3,3-12 mm, 24 VCA ou PoE IEEE 802.3af de classe 1, H.264, NTSC

**REMARQUE:** Honeywell se réserve le droit d'apporter des modifications sans préavis à la conception ou aux spécifications du produit.

### Pour plus d'informations sur Honeywell,

visitez le site internet à l'adresse suivante :

[www.honeywell.com/security/fr](http://www.honeywell.com/security/fr)

### Honeywell Security Group

Immeuble Lavoisier

Parc de Haute Technologie

3-7, rue Georges Besse

92160 ANTONY

France

Tel: +33 (0)1 40 96 20 50

[www.honeywell.com](http://www.honeywell.com)

HVS-HD3MDIH-01-FR(0611)DS-E  
Juin 2011

© 2011 Honeywell International Inc.

# Honeywell