

## HD50PX

### VANDALISMEBESTENDIGE MINI-DOMECAMERA MET 600 TV-LIJNEN EN VASTE LENS

De Performance-serie van Honeywell omvat een grote diversiteit aan camera's voor binnen, buiten en slecht verlichte omgevingen. De Performance-serie is ideaal voor vrijwel elke toepassing en biedt een uitgebreid aanbod aan hoogwaardige IR-bulletcamera's en minidomes die concurrerend geprijsd, eenvoudig te installeren en nog gemakkelijker te gebruiken zijn.

De HD50PX is een robuuste, vaste mini-domecamera voor binnen en buiten. De schokbestendige domebehuizing is vandalismebestendig en waterdicht. De geïntegreerde behuizing beschermt de camera tegen stof, vuil en water en tegen beschadiging door zware externe invloeden. De visueel aantrekkelijke en onopvallende vormgeving gaat op in zijn omgeving, wat de HD50PX de vanzelfsprekende keuze maakt voor installaties in omgevingen met een bijzondere architectuur. De HD50PX is uitgerust met een 1/3 inch CCD die 600 tv-lijnen levert met een kristalheldere, scherpe horizontale resolutie. De camera wordt geleverd met een ingebouwde vaste lens ( $f=3,8$  mm) en een driedimensionale beugel die 360° kan pannen, 180° kan tilten en 360° horizontaal kan roteren.

De HD50PX laat zich snel en gemakkelijk installeren en wordt standaard geleverd met een 2-aderige aansluiting die verbonden kan worden met de hoofdaansluiting, zodat het tijdens de installatie niet nodig is draden op maat te knippen. De HD50PX is ontworpen voor gebruik in veeleisende situaties. De IP 66-classificatie maakt deze camera geschikt voor buiteninstallaties, maar deze kan ook binnen, rechtstreeks tegen een plafond of wand worden gemonteerd.

#### Verkoopmogelijkheden

De HD50PX is een economische bewakingsoplossing voor toepassingen die in de loop van de dag te maken hebben met veranderende lichtomstandigheden. De HD50PX heeft een eenvoudig maar solide uiterlijk en levert optimale prestaties, zowel binnen als buiten, bijvoorbeeld in lobby's, atriums, vestibules, besloten entrees, foyers, laadruimtes en oprijlanen.

#### Kenmerken

- 1/3 inch Interline Transfer CCD
- Zeer hoge resolutie kleur: 600 tv lijnen
- Ingebouwde vaste lens ( $f=3,8$  mm)
- Digitale ruisonderdrukkingstechnologie voor ruisvrije beelden
- Behuizing voor oppervlaktemontage, binnen en buiten
- Vandalisme- en weerbestendige behuizing: IP66-classificering
- Automatische witbalans
- Beugel met driedimensionale as
- Standaard 2-aderige aansluitdraad voor verbinding met hoofdaansluiting
- 12 V-gelijkstroomingang

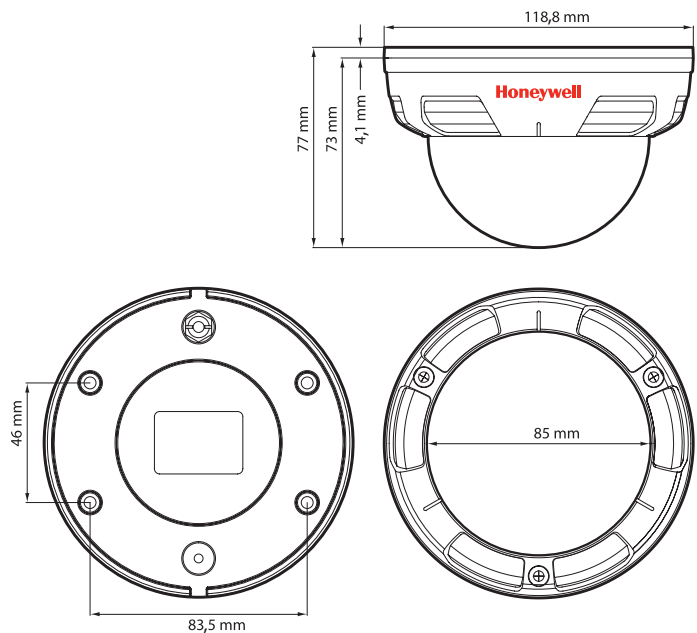


# HD50PX

## SPECIFICATIES:

Werking	
Videostandaard	PAL
Scansysteem	2:1 interlace
Beeldsensor	1/3 inch Interline Transfer CCD
Aantal pixels (H x V)	752 x 582 (PAL)
Minimum belichting	0,9 lux
Horizontale resolutie	600 TVL
Video-output	1,0 Vp-p, composiet bij 75 Ohm
Sync-systeem	Intern
S/R-verhouding	50 dB (AGC uit)
Automatische gainregeling	Auto
Automatische elektronische iris	1/50 – -1/120.000 seconde (PAL)
Witbalans	Auto
Gamma	0,45
Lenstype	Ingebouwd, vast (f=3,8 mm)
Beeldhoek	H: 70° V: 51°
Elektrisch	
Ingangsspanning	12 VDC
Ingangsbereik	12 VDC ± 10%
Stroomverbruik	2.2 W
Mechanisch	
Afmetingen (B x H x D)	Zie lijntekening
Gewicht	0,376 kg max
Samenstelling	Behuizing: gegoten aluminium Koepeel: Polycarbonaat Afwerking: Lichtgrijze poedercoating
Aansluitingen	Hoofdvideo: BNC-connector Voedingsingang: 2,1 mm stekker

Omgeving	
Temperatuur	Bedrijfstemperatuur: -10°C tot 50°C Opslag: -20°C tot 60°C
Relatieve vochtigheid	0% tot 90%, niet-condenserend
Beschermingsklasse	IP 66
Accessoires	
Voeding	
PSUPER12VDC	12VDC, 500mA – EU- en UK-stekker
Regelgeving	
Emissies	FCC, CE (EN55022) klasse A
Immunititeit	CE (EN50130-4)
Veiligheid	EU: EN 60065



Bestelgegevens	
HD50PX	1/3 inch CCD hoge-resolutie vandalisemebestendige minidome-camera, 600 TVL, vast 3,8 mm, 12 VDC, PAL

### Ga voor meer informatie naar:

bezoek [www.honeywell.com/security/nl](http://www.honeywell.com/security/nl)

### Honeywell Security Group

Ampèrstraat 41  
1446 TR Purmerend  
Nederland  
Tel: +31 (0)299 410 200  
[www.honeywell.com](http://www.honeywell.com)

HVS-HD50PX-01-NL(1111)DS-C  
November 2011  
© 2011 Honeywell International Inc.

# Honeywell