

HD51PX

VANDALISMEBESTENDIGE DOMECAMERA MET 600 TV-LIJNEN EN VARIFOCALE AUTO-IRISLENS

De Performance-serie van Honeywell omvat een grote diversiteit aan camera's voor binnen, buiten en slecht verlichte omgevingen. De Performance-serie is ideaal voor vrijwel elke toepassing en biedt een uitgebreid aanbod aan hoogwaardige IR-bulletcamera's en minidomes die concurrerend geprijsd, eenvoudig te installeren en nog gemakkelijker te gebruiken zijn.

De HD51PX is een robuuste domecamera uitgerust met een 1/3 inch CCD die 600 tv-lijnen levert met een kristalheldere, scherpe horizontale resolutie. De camera wordt geleverd met een ingebouwde 3,8 – 9,5 mm varifocale auto-iris lens voor een betere optische veelzijdigheid. De 3-assige cardanische ophanging maakt veelzijdig positioneren en onmiddellijk centreren van het videobeeld mogelijk. De ingebouwde ventilatieopening zorgt ervoor dat de luchtvochtigheid niet te hoog wordt. Dit voorkomt dat er weersgerelateerde problemen ontstaan, essentiële videobeelden verloren gaan of dat de camera moet worden vervangen.

De HD51PX laat zich snel en gemakkelijk installeren en wordt standaard geleverd met een 2-aderige aansluiting die verbonden kan worden met de hoofdaansluiting, zodat het tijdens de installatie niet nodig is draden op maat te knippen. Ook is deze camera voorzien van een video-uitgangspoort voor gemakkelijk scherpstellen. De HD51PX is ontworpen voor gebruik in veeleisende situaties. De IP 66-classificatie maakt de HD51PX geschikt voor buiteninstallaties, maar deze kan ook binnen, rechtstreeks tegen een plafond of wand worden gemonteerd.

Verkoopmogelijkheden

De HD51PX is een economische bewakingsoplossing voor toepassingen die in de loop van de dag te maken hebben met veranderende lichtomstandigheden. De HD51PX biedt een eenvoudig en toch solide ontwerp dat optimale prestaties levert voor zowel binnen- als buitentoepassingen zoals scholen, colleges, universiteiten, ziekenhuizen, commerciële locaties, industrieterreinen, luchthavens, toegangen met slagbomen, foyers, laadruimtes en oprijlanen.

Kenmerken

- 1/3 inch Interline Transfer CCD
- Zeer hoge resolutie kleur: 600 tv-lijnen
- Ingebouwde 3,8 – 9,5 mm varifocale auto-iris lens
- Digitale ruisonderdrukkingstechnologie voor ruisvrije beelden
- Privacyzone, spiegelfunctie
- Gebruiksvriendelijke vormgeving voor gemakkelijke toegankelijkheid en instelbaarheid van de camera-instellingen
- Vandalisme- en weerbestendige behuizing: IP66-classificering
- Ingebouwde ventilatieopening zorgt ervoor dat de luchtvochtigheid niet te hoog wordt
- Automatische witbalans
- Beugel met driedimensionale as
- AGC, BLC, flikkervrij (Aan/Uit)
- Video-uitgangspoort voor instelling
- Standaard 2-aderige aansluitdraad voor verbinding met hoofdaansluiting
- 12 V-gelijkstroomingang

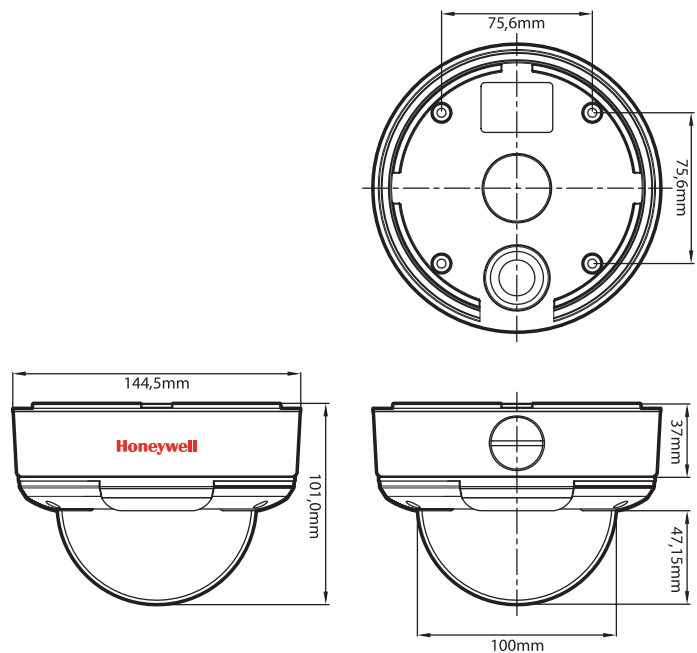


HD51PX

SPECIFICATIES:

Werking	
Videostandaard	PAL
Scansysteem	2:1 interlace
Beeldsensor	1/3 inch Interline Transfer CCD
Aantal pixels (H x V)	752 x 582 (PAL)
Minimum belichting	0,3 lux
Horizontale resolutie	600 TVL
Video-output	1,0 Vp-p, composiet bij 75 Ohm
Sync-systeem	Intern
S/R-verhouding	50 dB (AGC uit)
Automatische gainregeling	Aan, Uit (aanpasbaar)
Automatische elektronische sluiters	1/50 – -1/120.000 seconde (PAL)
Witbalans	ATW, Handmatig, Push
Digitale ruisonderdrukking (DNR)	Laag, Normaal, Hoog, Uit
SLBC	Uit, Laag, Normaal, Hoog
Gamma	0,35, 0,45, 0,6, 0,75
Lenstype	3,8 – 9,5 mm DC Iris VFAI, F1,4
Beeldhoek	H: 70.7° - 29.2° V: 90.1° - 37.1°
Elektrisch	
Ingangsspanning	12 VDC
Ingangsbereik	12 VDC ± 10%
Stroomverbruik	Maximaal 2,2 W
Mechanisch	
Afmetingen (B x H x D)	Zie lijntekening
Gewicht	0,844 kg max
Samenstelling	Behuizing: gegoten aluminium Koepel: Polycarbonaat Afwerking: Lichtgrijze poedercoating
Aansluitingen	Hoofdvideo: BNC-connector Voedingsingang: 2,1 mm stecker

Omgeving	
Temperatuur	Bedrijfstemperatuur: -10°C tot 50°C Opslag: -20°C tot 60°C
Relatieve vochtigheid	0% tot 90%, niet-condenserend
Beschermingsklasse	IP66
Accessoires	
Voeding	
PSUPER12VDC	12VDC, 500mA – EU- en UK-stekker
Montagebeugels	
H DPR-WK	Beugel voor wandmontage
H DPR-PK	Beugel voor hangende montage
Regelgeving	
Emissies	FCC, CE (EN55022) klasse A
Immunititeit	CE (EN50130-4)
Veiligheid	EU: EN 60065



Bestelgegevens	
HD51PX	1/3 inch CCD hoge-resolutie vandalisemebestendige minidome-camera, 600 TVL, 3,8-9,5 mm VFAI-lens, 12 VDC, PAL

Ga voor meer informatie naar:

bezoek www.honeywell.com/security/nl

Honeywell Security Group

Ampèrstraat 41
1446 TR Purmerend
Nederland
Tel: +31 (0)299 410 200
www.honeywell.com

HVS-HD51PX-01-NL(1111)DS-C
November 2011
© 2011 Honeywell International Inc.

Honeywell