

СЕРИЯ HDZ – АНАЛОГОВЫЕ ПОВОРОТНЫЕ КУПОЛЬНЫЕ КАМЕРЫ

АНАЛОГОВЫЕ ВЫСОКОСКОРОСТНЫЕ ПОВОРОТНЫЕ КАМЕРЫ С ФУНКЦИЕЙ "ДЕНЬ/НОЧЬ" И ШИРОКИМ ДИНАМИЧЕСКИМ ДИАПАЗОНОМ ДЛЯ ИСПОЛЬЗОВАНИЯ ВНУТРИ И ВНЕ ПОМЕЩЕНИЙ

Серия Honeywell HDZ – это поворотные камеры с функцией "день/ночь" и широким динамическим диапазоном (WDR). Они формируют видеоизображения высокой четкости для непрерывного наблюдения внутри и вне помещений.

Поворотные камеры серии HDZ обеспечивают широкий угол обзора для отображения необходимого участка территории. Функция вращения на 360° и варифокальный объектив (30-кратное оптическое увеличение для внутренней модели и 36-кратное оптическое увеличение для уличной модели) с горизонтальным разрешением более 650 ТВЛ позволяет обеспечить превосходную детализацию изображения и большую зону обзора. Для повышения качества изображения в условиях подвижных оснований есть функция электронной стабилизации изображения.

Функция широкого динамического диапазона делает камеры серии HDZ отличным выбором для наблюдения зон с высокой контрастностью или большими перепадами освещенности.

Модель для уличной установки (HDZ36AEX) имеет прочный корпус с классом защиты IP66, который предохраняет камеру от попадания пыли и воды.

Области применения

Выигрышное сочетание новейших технологий и функциональных возможностей обеспечивает широкий спектр применений для камер серии HDZ. Они отлично подходят для использования на объектах городской инфраструктуры, в аэропортах, государственных учреждениях, школах, университетах и на промышленных предприятиях.

Характеристики

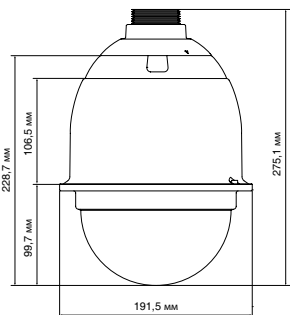
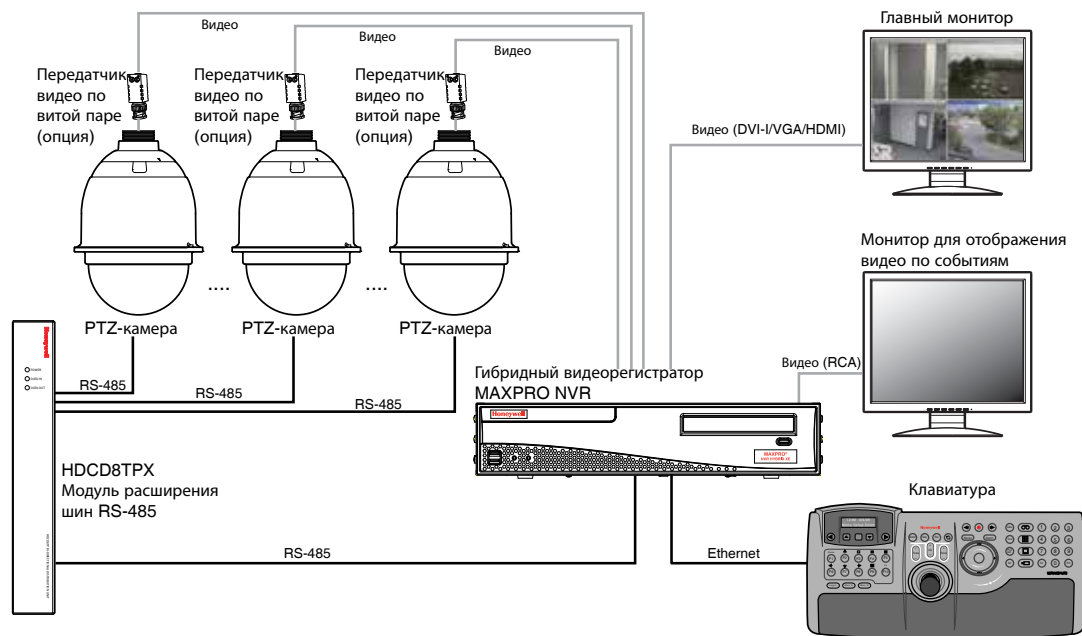
- 36-кратное оптическое увеличение (для уличной модели) и 30-кратное оптическое увеличение (для внутренней установки), 12-кратное цифровое увеличение
- Широкий динамический диапазон
- Большое количество вариантов установки (стандартное крепление корпуса 1,5")
- Электронный стабилизатор изображения (EIS)
- Горизонтальное разрешение 650 ТВЛ
- Высокая скорость позиционирования камеры при выборе заранее запрограммированных положений (до 400°/с)
- Напряжение питания 24 В перем. тока
- Степень защиты корпуса IP66. Высокая вандалозащищенность при использовании акриловой полусферы, имеющей степень защиты от механических воздействий IK10



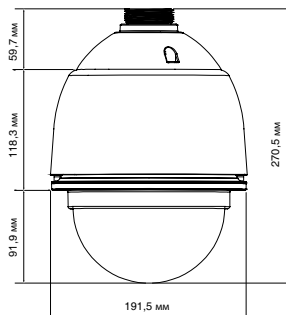
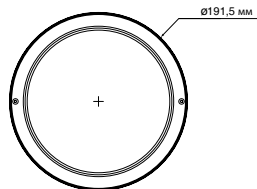
СЕРИЯ HDZ – АНАЛОГОВЫЕ ПОВОРОТНЫЕ КУПОЛЬНЫЕ КАМЕРЫ

СХЕМА И РАЗМЕРЫ СИСТЕМЫ

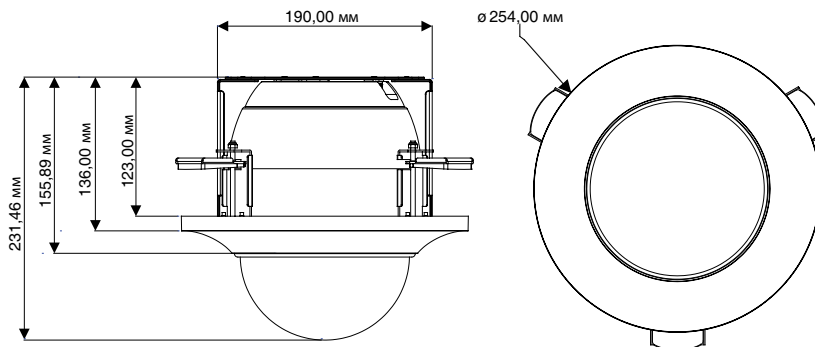
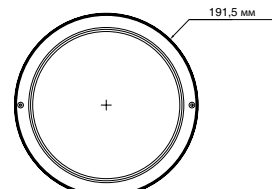
Схема системы



Модель для подвесной установки внутри помещений



Модель для подвесной установки на улице



Использование потолочного кронштейна

СЕРИЯ HDZ – АНАЛОГОВЫЕ ПОВОРОТНЫЕ КУПОЛЬНЫЕ КАМЕРЫ

ТЕХНИЧЕСКИЕ ХАРАКТЕРИСТИКИ

		Камера HDZ для использования внутри помещений	Камера HDZ для использования на улице			Камера HDZ для использования внутри помещений	Камера HDZ для использования на улице
Камера							
Система сканирования		PAL/NTSC					
Чувствительный элемент		ПЗС-матрица 1/4" Sony 960H					
Оптическое увеличение		30-кратное		36-кратное			
Цифровое увеличение		12-кратное					
Количество эффективных пикселей	NTSC	480000					
	PAL	570000					
Горизонтальное разрешение		≥650 ТВЛ					
Видеовыход		1,0 В п-п/ 75 Ом, BNC; пассивный преобразователь для передачи видео по витой паре (UTP) включен в комплект поставки*					
Широкий динамический диапазон		Вкл/выкл					
Отношение «сигнал-шум»		> 50 дБ (APU выкл.)					
Минимальная освещенность		0,08 лк (цветн.)/0,005 лк (ч/б) при F1.6, 30 IRE					
Макс. светосила		от F1.6 (широкий) до F4.5 (теле)					
Фокусное расстояние		3,4-102 мм		3,4-122,4 мм			
Угол обзора	Горизонтальный	57,80° – 2,04°		57,80° – 1,70°			
	Вертикальный	43,40° – 1,54°		43,40° – 1,28°			
Режим фокусировки		Ручной/автоматический (непрерывный/триггер поворота/триггер увеличения)					
Баланс белого		Автоматический/Внутри помещений/Вне помещений/ATW/Ручной					
Контроль диафрагмы		Автоматический/ручной режим					
Электронный затвор		1/1 – 1/10000 с					
APU (автоматическая регулировка усиления)		Автоматический/ручной режим					
Компенсация контурной засветки		Вкл/выкл					
Электронная стабилизация изображения (EIS)		Вкл/выкл					
Электрические характеристики							
Источник питания		24 В перем. тока ± 10%					
Энергопотребление		20 Вт		50 Вт (с обогревателем)			
Механические характеристики							
Размеры		ø191,5 x 270,5 мм		ø191,5 x 275,1 мм с солнцезащитным козырьком			
Масса		2,2 кг 3,1 кг с потолочным кронштейном		2,6 кг с солнцезащитным козырьком			
Условия окружающей среды							
Рабочая температура		от 0°C до 50°C		от -40°C до 50°C**			
Относительная влажность		от 10% до 90% (без образования конденсата)					
Стандарт водостойкости		IP66 и NEMA 4X (HDZ для установки на улице)					
Стойкость к механическому воздействию		IK10 – при использовании HDZIK10AC					
Рабочие характеристики							
Мультиязычное OSD-меню		Английский, французский, немецкий, итальянский, русский, испанский, португальский, датский, чешский, польский, традиционный китайский, упрощенный китайский и японский					
Угол панорамирования		360° (бескон.)					
Угол наклона		от -10° до 190°					
Скорость панорамирования в ручном режиме		от 0,5° до 200°/с					
Скорость наклона в ручном режиме		от 0,5° до 84°/с					
Количество предустановок		256					
Преднастройка погрешности		0,225°					
Максимальная скорость при выборе предустановки		до 400°/с					
Преднастроенные маршруты обзора		16 маршрутов обзора, до 32 предустановок на маршрут					
Автопанорама		4					
Имитация маршрутов обзора		16 маршрутов обзора, до 100 с на маршрут					
Маскируемые зоны		16 зон					
Пропорциональное изменения наклона при масштабировании		Вкл/выкл (скорость масштабирования и наклона пропорциональна кратности изменения увеличения)					
Автоматическое продолжение работы после сбоя электропитания		Да					
Функция возврата в исходное состояние		Преднастройка, Преднастроенный маршрут обзора, Автопанорамирование, Имитация маршрута обзора					
Автоматический переворот изображения		Механический/цифровой/выкл					
Функция накопления заряда		Вкл/выкл					
Регистрация движения		Вкл/выкл					
Широкий динамический диапазон		Вкл/выкл					
День/ночь: ИК-фильтр		Вкл/выкл					
Стоп-кадр		Вкл/выкл					
Инверсия изображения		Вкл/выкл					
Поддавление шума	2D	Вкл/выкл					
	3D						
Название зоны (секторы)		16 независимых зон					
Поддерживаемые протоколы		MAXPRO (Diamond), VCL, Pelco-D, Pelco-P					
Телеметрический приемник		RS485 Адресация: 8-позиционный DIP-переключатель					
Сигнальные	входы	4					
	выходы	2					
Реагирование на сигналы		Преднастройка, Преднастроенный маршрут обзора, Автопанорамирование, Имитация маршрута обзора					
Соответствие стандартам							
ЭМС	Излучение	Северная Америка: FCC, часть 15B, ICES-003 ЕС: EN 55022, ГОСТ Р					
	Помехоустойчивость	EN 50130-4, ГОСТ Р					
Безопасность		Северная Америка: UL/CSA 60950-1, UL/CSA 60950-22 (модели для использования вне помещений) ЕС: EN 60950-1, EN 60950-22(модели для использования вне помещений), ГОСТ Р					
RoHS		EN 50581					

*** Примечание:**

Пассивный преобразователь для передачи видеозаписей по витой паре (UTP), включенный в комплект поставки, подходит для передачи видео на расстояние до 100 м. Для передачи видео на большие расстояния используйте активный передатчик видео по витой паре (не входит в комплект поставки).

**** Примечание:**

В условиях высокой температуры рекомендуется защищать купольную камеру от прямых солнечных лучей.

СЕРИЯ HDZ – АНАЛОГОВЫЕ ПОВОРОТНЫЕ КУПОЛЬНЫЕ КАМЕРЫ

ИНФОРМАЦИЯ ДЛЯ ЗАКАЗА

Принадлежности			
HDVWM1	Настенный кронштейн для установки в помещении	HDXCMA1	Переходник для установки камеры в углу для HDXWM2
HDXWM2	Настенный кронштейн для установки в помещении и на улице	HDZVRSMKAC	Затемненная поликарбонатная вандалозащищенная полусфера для камер серии HDZ
HDPRM2	Кронштейн для установки на горизонтальной поверхности	HDZIK10AC	Прозрачная поликарбонатная вандалозащищенная полусфера с классом защиты IK10 для камер HDZ
HDCM1	Потолочный кронштейн для подвесной установки в помещении (не подходит для уличной установки)	HDZINBKT	Потолочный кронштейн для камер серии HDZ
HDXPMA2	Переходник для установки камеры на вертикальном столбе для HDXWM2	517082-7130	Потолочная опорная пластина для поворотных камер
Совместимость			
Примечание: Актуальную информацию о совместимости см. на сайте www.honeywellvideo.com			
Интеграция устройств Honeywell			
MAXPRO® NVR Hybrid XE, SE, PE	Гибридный сетевой видеорегиистратор		
Fusion	Полнофункциональный гибридный цифровой видеорегиистратор, версия 3.6 или выше		
Кодеры HVE	Сетевой аудио/видеокодер		
Rapid Eye	Цифровые видеорегиистраторы		
HRDP	Цифровые видеорегиистраторы		
HREP II	Цифровые видеорегиистраторы		
HVBPIT44	Транслятор телеметрических протоколов		
HVBGPIO	Транслятор телеметрических протоколов		
MegaPIT	Транслятор интерфейсов		
HJC4000	Сенсорная клавиатура/контроллер UltraKey		
Информация для заказа			
HDZ30AX	Купольная поворотная камера с функцией "день/ночь", 650 ТВЛ подвесной монтаж в помещении, прозрачная полусфера, 30-кратное оптическое увеличение, 24 В перем. тока, PAL		
HDZ36AEX	Купольная поворотная камера с функцией "день/ночь", 650 ТВЛ подвесной монтаж на улице, прозрачная полусфера, 36-кратное оптическое увеличение, 24 В пер. тока, PAL		



Для получения дополнительной информации:

securityrussia@honeywell.com
www.honeywell.com/security/ru

Honeywell Security Group

ЗАО "Хоневелл"
Россия, 121059
Москва, ул. Киевская, д.7
Тел. +7 (495) 797-93-71
www.honeywell.com

HVS-HDZAnalogue-02-RU(0215)DS-E
Февраль 2015 г.
© 2015 Honeywell International Inc.