

SERIE HDZ: DOMOS PTZ IP CON DEFINICIÓN ESTÁNDAR

DOMOS IP PTZ, PARA INTERIOR Y EXTERIOR, DE LA SERIE equiP® SD CON RANGO DINÁMICO AMPLIADO

Los domos PTZ de la serie HDZ de Honeywell son cámaras de red con función día/noche real y rango dinámico ampliado. Ofrecen imágenes sumamente nítidas de hasta 570.000 píxeles efectivos y un zoom de hasta 36x para aplicaciones de vigilancia continua tanto en interior como en exterior.

HDZ proporciona un gran rendimiento en cualquier situación capturando imágenes de gran calidad. Su función de rotación continua de 360° y la lente con zoom óptico (30x en versiones de interior y 36x en las versiones de exterior) de hasta 550 TVL (PAL) le permiten obtener imágenes nítidas e identificables independientemente de la distancia. Incluye además estabilización electrónica de la imagen para una mejor calidad en situaciones de vibraciones u oscilaciones. El modelo HDZ de interior admite alimentación por Ethernet (PoE+/PoE++) y su instalación resulta muy sencilla. En el caso del modelo de exterior, se conecta un único cable directamente al domo, lo que le ahorra tiempo en la instalación y le permite poner en funcionamiento más domos por día. En caso de fallo en la red, las cámaras HDZ siguen grabando el vídeo capturado en la tarjeta Micro SDHC integrada; de este modo, el usuario se beneficia de un nivel de seguridad adicional.

La serie HDZ está equipada también con la tecnología de rango dinámico ampliado, idónea para entornos con condiciones de luz cambiantes y grandes contraluces.

Las cámaras de la versión para exterior se alojan en una carcasa resistente a impactos con clasificación IP66 para evitar daños en la cámara por la entrada de polvo y lluvia fuerte.

La serie HDZ admite cuatro flujos de vídeo y adopta varios formatos de compresión (H.264/MJPEG) con velocidades de hasta 50 fotogramas por segundo. Los parámetros de compresión digital para los cuatro flujos de vídeo se pueden configurar por separado.

Oportunidades de mercado

La combinación de una tecnología digital innovadora y el procesamiento de vídeo avanzado convierten a la serie HDZ en la opción perfecta para la vigilancia a gran escala en ciudades, carreteras, aeropuertos, instalaciones gubernamentales, colegios y campus, entornos industriales y en cualquier lugar donde se requiera una supervisión continuada.

Características

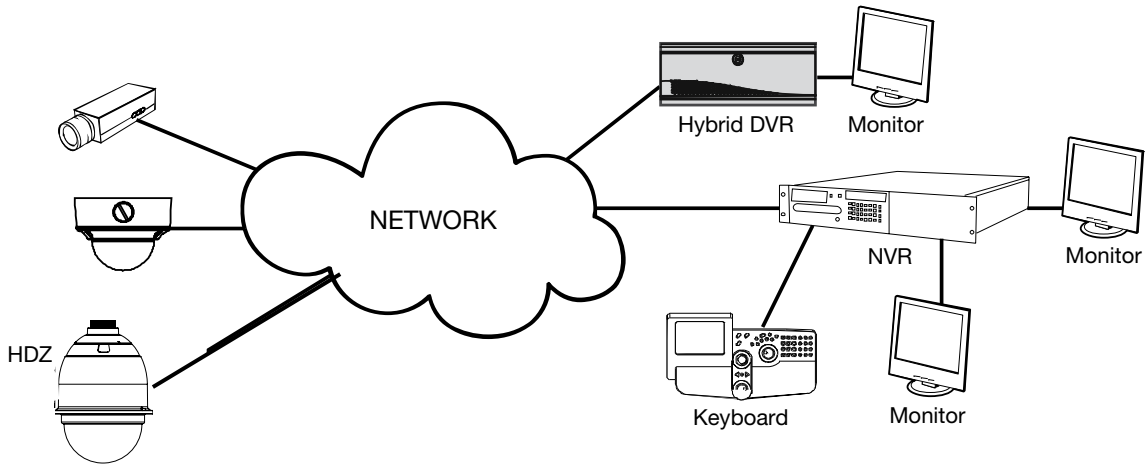
- Zoom óptico 36x (exterior) y 30x (interior), zoom digital 12x
- Almacenamiento de cámara integrado: admite tarjetas Micro SDHC (de hasta 32GB)
- Escaneo entrelazado de 50 fps
- Rango dinámico ampliado
- Compatible con ONVIF Profile S
- Admite direccionamiento IP dinámico y estático
- Amplia variedad de opciones de montaje (1,5" NPT)
- Estabilización electrónica de la imagen (EIS)
- Resolución horizontal de 550 TVL
- Alta velocidad predefinida de hasta 400°/s
- Formatos de compresión seleccionables
- Opciones de fuentes de alimentación:
 - Interior: ambas fuentes de alimentación 24 V CA/PoE+
 - Exterior: solo 24 V CA/PoE++
- Acrílico resistente a actos vandálicos



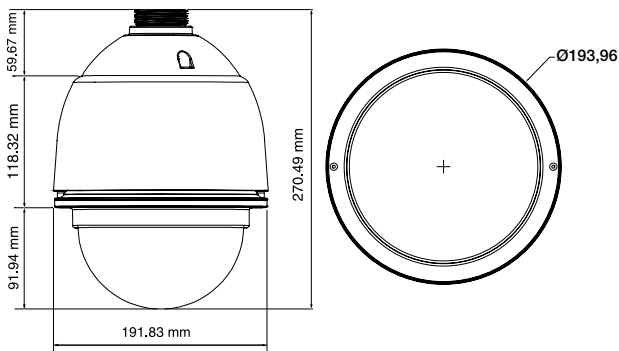
SERIE HDZ: DOMOS PTZ IP CON DEFINICIÓN ESTÁNDAR

DIAGRAMA Y DIMENSIONES DEL SISTEMA

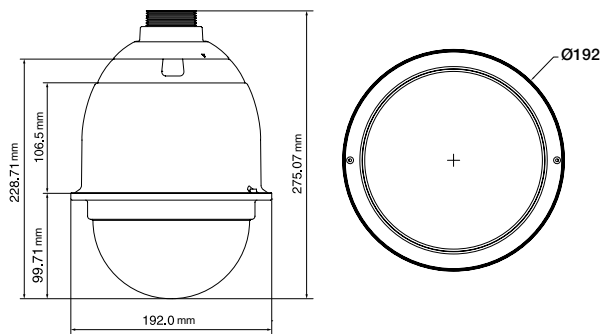
Diagrama del sistema



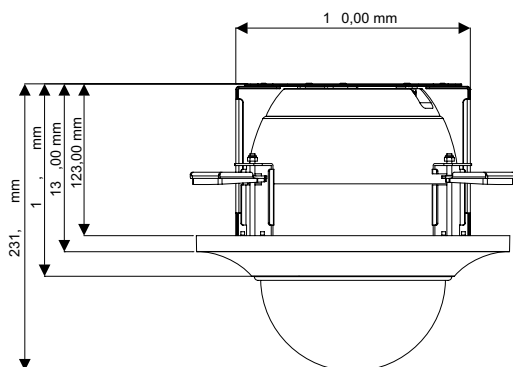
Dimensiones



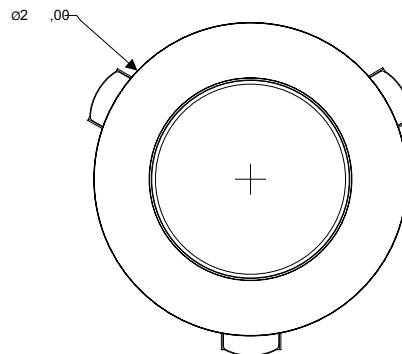
Colgante de exterior



Colgante de interior



Con soporte para falso techo



SERIE HDZ: DOMOS PTZ IP CON DEFINICIÓN ESTÁNDAR

ESPECIFICACIONES

		HDZ para interiores	HDZ para exteriores
Cámara			
Sistema de escaneado		PAL	
Sensor de imagen		CCD Sony de 1/4 pulg.	
Zoom óptico		30x	36x
Zoom digital		12x	
Píxeles efectivos	PAL	570.000	
Resolución horizontal		550 TVL	
Rango dinámico ampliado		Activado/desactivado	
Relación señal/ruido		> 50 dB (AGC desactivado)	
Iluminación mínima		0,08 lux (color), 0,005 lux (blanco y negro) a f1,6 30 IRE. Relación de apertura máxima: f1,6 (gran angular), f4,5 (tele)	
Longitud focal		De 3,4 a 102 mm	De 3,4 a 122,4 mm
Modo de enfoque		Manual/auto (continuo/activador de PTZ/enfoque con activación de zoom)	
Balance de blancos		Auto/interior/exterior/ATW/manual	
Control de iris		Auto/manual	
Obturador electrónico		1/1 ~ 1/10 000 seg.	
Control AGC		Auto/manual	
Compensación de luz de fondo		Activada/desactivada	
Operativas			
GUI en varios idiomas		Inglés, francés, alemán, italiano, ruso, español, portugués, holandés, checo, polaco, chino tradicional, chino simplificado y japonés	
Desplazamiento panorámico		360° sin fin	
Desplazamiento de inclinación		De -10 a 190°	
Velocidad manual		Velocidad manual de panorámica: de 0,5° a 200°/seg. Velocidad manual de inclinación: de 0,5° a 84°/seg.	
Posiciones predefinidas		256	
Precisión predefinida		0,225°	
Velocidad máxima predefinida		Hasta 400°/seg.	
Recorridos predefinidos		8	
Panorámica automática		4	
Tours mímicos		8	
Máscara de privacidad		16	
Panorámica e inclinación proporcionales		Activado/desactivado (velocidad de panorámica e inclinación proporcionales a la relación de zoom)	
Reanudación automática tras fallo de alimentación		Sí	
Función inicial		Posición predefinida, recorrido predefinido, panorámica automática, tour mímico	
Giro automático*		Mecánico/digital/desactivado	
Obtención digital lenta		Activada/desactivada	
Detección de movimiento		Activada/desactivada	
Rango dinámico ampliado		Activada/desactivada	
Día/noche: Filtro de corte de infrarrojos		Activado/desactivado	
Congelación de imagen		Activada/desactivada	
Rotación de imagen: giro/espejo/inversa/retrato		Activada/desactivada	
Reducción de ruido	2D	Activada/desactivada	
	3D	Activada/desactivada	
Estabilizador electrónico de la imagen		Activada/desactivada	

		HDZ para interiores	HDZ para exteriores
Eléctricas			
Fuente de alimentación	24 VCA ± 10% y PoE+, 21 W	24 VCA ± 10% y PoE++, 57 W	
Consumo de energía	20 W	57 W (con calentador)	
Mecánicas			
Dimensiones	ø192 x 275,07 mm	ø193,96 x 270,49 mm (con visera)	
Peso	2,2 kg (3,1 kg con soporte para techo)	2,6 kg (con visera)	
Ambientales			
Temperatura de funcionamiento*	De 0°C a 40°C	De -40°C a 50°C*	
Humedad relativa	De 10% a 90%, sin condensación		
Estándar de resistencia al agua	Estándar IP66 (HDZ para exterior)		
Índice de impacto	IK10 (con la HDZIK10AC)		
Especificaciones IP			
Compresión de vídeo	H.264 (perfil alto/perfil principal/perfil inicial)/MJPEG.		
Transmisión de vídeo	Transmisión cuádruple		
Resolución de vídeo	D1: PAL 720x576		
CIF: PAL 352x288	Hasta 25 fps con resolución D1		
Velocidad de fotogramas	Hasta 50 fps a una resolución de D1		
Compresión de audio	G.711/G.726 ADPCM/AAC		
Secuencia de audio	Dúplex completa y simplex		
Interfaz	RJ-45, Ethernet a 10/100 Mbps		
Protocolos compatibles**	IPv4/v6, TCP/IP, UDP, RTP, RTSP, HTTP, HTTPS, ICMP, FTP, SMTP, DHCP, PPPoE, UPnP, IGMP, SNMP, IEEE 802.1x, QoS, ONVIF		
Usuarios simultáneos	5 en D1 720x576 (PAL)		
Seguridad	Protección con cuenta de usuario y contraseña HTTPS, filtro de IP, IEEE 802.1x		
Alarma	Entradas	x4	
	Salida	x2	
Reacción a alarma	Posición predefinida, recorrido predefinido, panorámica automática, recorrido mímico		
Notificación de eventos	HTTP, FTP, SMTP		
Micro SD	Compatible con Micro SDHC de hasta 32 GB		
Función de la Micro SD	Grabación del activador de eventos Grabación continua y programada Grabación automática cuando falla la red		
Navegadores web compatibles	Internet Explorer (8.0+)		
Sistemas operativos compatibles	Windows 7 32bits/64bits		
Comunicación	Compatibilidad con la especificación ONVIF Profile S		
Normativa			
EMC	Emisiones	Norteamérica: FCC parte 15B, ICES-003 UE: EN55022	
	Inmunidad	EN50130-4	
Seguridad	Norteamérica: UL/CSA 60950-1, UL/CSA 60950-22 (modelos para exteriores) UE: EN60950-1, EN60950-22 (modelos para exteriores)		
RoHS	CE EN50130-4		
Seguridad	EN50581		

NOTAS:

*Se recomienda proteger el domo de la luz solar directa en entornos de alta temperatura.

**En ciertos casos de usuarios concretos, es posible que sea necesario realizar algún desarrollo para seguir admitiendo algunos de estos protocolos a medida que cambien con el tiempo.

SERIE HDZ: DOMOS PTZ IP CON DEFINICIÓN ESTÁNDAR

ACCESORIOS, COMPATIBILIDAD DEL SISTEMA Y PEDIDOS

Accesorios			
HDWWM1	Montaje solo en pared para interior	HDZVRSMKAC	Acrílico resistente a actos vandálicos, policarbonato ahumado para la serie HDZ
HDXWM2	Montaje en pared para interior y exterior	HDZIK10AC	Acrílico ik 10 VP transparente para HDZ
HDXSM1	Montaje en poste en medio cuello de cisne	HDZINBKT	Soporte de techo para la serie HDZ
HDPRM2	Montaje en barandilla y azotea	517082-7130	Placa de soporte en techo para PTZ
HDCM1	Montaje en techo para colgante de interior (no para uso exterior)		
HDXPMA2	Adaptador de montaje en poste para HDXWM2		
HDXCMA1	Adaptador de montaje en esquina para HDXWM2		

Sistemas compatibles	
(Nota: para conocer la información más reciente sobre sistemas compatibles, visite www.honeywell.com/security/es)	
Integración de IP abierta	
Estandarización ONVIF para interoperabilidad entre los dispositivos de seguridad IP de Honeywell y los de otros fabricantes.	
Integración con dispositivos Honeywell	
DVR híbrido	
Fusion	Grabador de vídeo digital híbrido con todas las funciones, versión 3.6 o superior
NVR	
NVR Fusion	Grabadores de vídeo en red de 8, 16 y 32 canales
Familia MAXPRO® NVR	Grabadores de vídeo en red para instalaciones desde básicas hasta empresariales
HUS	Plataforma de integración de vigilancia universal Honeywell (HUS)

Información para pedidos	
HDZ30X	Domo PTZ de red de definición estándar, con función día/noche real, colgante de interior, transparente, 30X, H.264, PAL
HDZ36EX	Domo PTZ de red de definición estándar, con función día/noche real, colgante de exterior, transparente, 36X, H.264, PAL

Nota: "ONVIF" y  son marcas comerciales de ONVIF Inc.



Más información:

www.honeywell.com/security/es

Honeywell Security Group

Avenida de Italia, nº 7 - 2ª planta
C.T. Coslada
28821 Coslada
Madrid
Tel: +34 902 667 800
www.honeywell.com

HVS-HDZSD-02-ES(0414)DS-E
Abril 2014
© 2014 Honeywell International Inc.

Honeywell