

Megapixel-serie varifocale lenzen

ASFERISCHE LENS MET IR-CORRECTIE EN DC AUTO-IRIS, HANDMATIGE IRIS

De high-definition megapixel varifocale lenzen van Honeywell zijn uitstekend geschikt voor sensoren met hoge resolutie op hoogwaardige beveiligingscamera's. Deze nieuwe lenzen zijn de ideale oplossing voor varifocale beperkingen en vereisten met betrekking tot hoge resolutie en hoge gevoeligheid. Door deze lenzen kunnen HD-camera's een scherpe focus behouden voor alle brandpuntsafstanden binnen het zoombereik.

Hedendaagse netwerk-IP-camerasystemen vereisen compacte lenzen die de beste optische prestaties bieden, maar ook eenvoudig kunnen worden geïnstalleerd en afgesteld. De lenzen zijn ontwikkeld om te functioneren bij weinig licht. Ze bieden het meest compacte formaat op de markt in combinatie met de breedste maximale lensopening voor brandpuntsafstanden binnen een specifiek bereik. Ze zijn in staat om een scherp, contrastrijk en gedetailleerd beeld van het subject te produceren in daglicht, maar ook bij weinig licht, waardoor het subject niet alleen kan worden geobserveerd, maar ook geïdentificeerd.

Dankzij het unieke ontwerp bieden deze megapixel-lenzen het uiterste in asferische glasoptiek, lichtgewicht constructie en duurzaamheid om optimale optische correctie, transmissie en lichtopvang te verzekeren. De zeer nauwkeurige asferische lens is voorzien van glas met een lage dispersie en een hoge brekingsindex voor maximale optische prestaties.

Met lenzen met variabele brandpuntsafstand kan de installateur snel en eenvoudig het exacte weergavegebied bepalen, waardoor het verwisselen van de lens overbodig wordt en het aanpassen van de camera-instellingen niet voortdurend nodig is. Dit is vooral handig voor toekomstige wijzigingen in de bewaakte omgeving.

Megapixel auto-iris lenzen worden geleverd in 1/4-inch- of 1/3-inch-formaat en zijn compatibel met de overgrote meerderheid van alle moderne megapixel-netwerkcamera's. In het geval van de DC-lens (HLD3V8MPD) bedient de camera de iris via een industriestandaard 4-pinsaansluiting en kabel. Met HLM45V13MPD handmatige lenzen kan de installateur de diepte instellen voor een specifieke toepassing.

Verkoopkansen

De keuze van de lens is het meest essentiële element bij de installatie van een IP-netwerk-CCTV-systeem. Honeywell's varifocale lenzen met IR-correctie bieden de hoogste kwaliteit en betrouwbaarheid én het grootste installatiegemak. Naast hun buitengewone prestaties bij weinig licht zijn de dag-/nachtlenzen van Honeywell compact, licht van gewicht en eenvoudig te installeren, waardoor ze perfect zijn voor gebruik met True Day/Night camera's. De varifocale dag-/nachtlenzen zijn ideaal voor installaties in de openlucht, zoals parkeerplaatsen, havens en andere gebieden waar beeldkwaliteit bij weinig licht van belang is.

Kenmerken

- 3 megapixels
- Full-HD-weergave
- Hoekhelderheid
- Snelste maximale lensopening in hun klasse
- Brandpuntsafstand van 3 - 8 mm (HLD3V8MPD) en 4,5 - 13,2 mm (HLM45V13MPD)
- Voorzien van een metalen montagestuk van CS-type
- Zeer nauwkeurige asferische lens met glas met een lage dispersie en een hoge brekingsindex voor optimale prestaties
- Varifocale lens met infraroodcorrectie zorgt ervoor dat het brandpunt niet wordt verschoven wanneer de camera schakelt tussen kleurenmodus en monochrome modus
- Lichtgewicht en compatibel met beeldsensoren van 1/4 inch en 1/3 inch



HLD3V8MPD

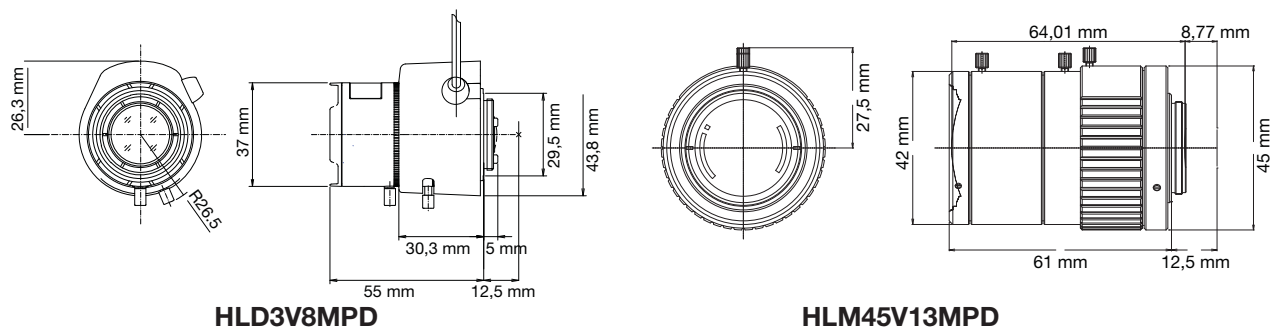


HLM45V13MPD

Megapixel-serie varifocale lenzen

SPECIFICATIES

LENZEN		HLD3V8MPD		HLM45V13MPD	
Beeldgrootte		1/4"	1/3"	1/4"	1/3"
Lensmontage		CS (metalen montagestuk)		CS (metalen montagestuk)	
Brandpuntsafstand		3,0 - 8,0 mm (2,7 x)		4,5 - 13,2 mm (2,9 x)	
Max lensopeningsverhouding		1: 1,2		1: 1,8	
Zichthoek	D	84,8° - 33°	115,8° - 43,9°	56,08° - 20,13°	75° - 26,82°
	H	67,3° - 26,5°	90,7° - 35,2°	44,80° - 16,12°	60° - 21,5°
	V	50,2° - 19,9°	67,3° - 26,5°	33,56° - 12,10°	44,8° - 16,12°
Operationeel bereik	Iris	F1,2 ~ T360		F1,8 ~ T360	
	Focus	0,3 m - oneindig		0,5 m - oneindig	
	Zoom	3,0 - 8,0 mm		4,5 - 13,2 mm	
Irisregeling		DC Auto	4-pin DC	Handmatig	
Lengte achterzijde flens		12,5 mm		12,5 mm	
Brandpuntsafstand achter	Tele/groothoek	7,8 mm/7,8 mm		18,83-8,78 mm	
	Aandrijfspoeel:	190 Ohms		n.v.t.	
	Dempspoeel:	855 Ohms		n.v.t.	
Stroomverbruik (max bij 4 V wisselstroom)		22 mA		22 mA	
Afmetingen (L x B x H)		37 x 48,2 x 55 mm		42 x 61 mm	
Gewicht	Recorder:	61 g		148 g	
	Behuizing:	ABS-plastic		Metaal	
Samenstelling	Afwerking:	Zwart		Zwart	
	Gebruik:	-10 °C tot 50 °C		-10 °C tot 50 °C	
Temperatuur	Opslag:	-20 °C tot 60 °C		-20 °C tot 60 °C	
	Relatieve vochtigheid	Tot 90 %		Tot 90 %	



Bestelinformatie	
HLD3V8MPD	3,0 – 8,9 mm (F1.2) 3 MP asferische varifocale auto-irislenzen met infraroodcorrectie
HLM45V13MPD	4,5 – 8,9 mm (F1.8) 3 MP asferische varifocale lens met handmatige irisregeling en infraroodcorrectie

OPMERKING: Honeywell behoudt zich het recht voor om zonder voorafgaande kennisgeving wijzigingen aan te brengen in productontwerp en specificaties.

Meer informatie over Honeywell leest u op

www.honeywell.com/security/nl

Honeywell Security Group

Ampèrstraat 41

1446 TR Purmerend

Nederland

Tel: +31 (0)299 410 200

www.honeywell.com

Honeywell

HVS-MPLENS-01-NL(0911)DS-E
September 2011

© 2011 Honeywell International Inc.