

## HCD5HIHX

### CÁMARA IP 1080P TDN H.264

El modelo HCD5HIHX, la última incorporación a la serie EQUIP® de productos IP de Honeywell, es una cámara IP con función día/noche real que ofrece las últimas prestaciones en videovigilancia digital. La cámara HCD5HIHX ofrece una resolución de 1080p con velocidad de fotograma completa. La tecnología de escaneo progresivo y la mejora de bordes 2D proporcionan una definición y una claridad sorprendentes. La reducción digital de ruido se traduce en un ahorro significativo en almacenamiento sin sacrificar la calidad de imagen con escasa iluminación. Incorpora un CMOS de 1/2.7" que combina imagen y tecnología de primera calidad con nuestra tecnología IP de la serie EQUIP, lo que proporciona una transmisión de imágenes H.264 y MJPEG con velocidades de hasta 25 fps. El modelo HCD5HIHX cumple con los estándares PSIA que permite la interoperabilidad entre productos de vídeo en red.

La cámara HCD5HIHX con función día/noche se adapta a condiciones de iluminación variables para garantizar una imagen de la máxima calidad incluso con una iluminación extremadamente baja. Cuando la iluminación disminuye demasiado como para identificar con precisión vídeo en color, la cámara separa automáticamente el filtro de corte de IR de la trayectoria óptica y pasa a vídeo en blanco y negro para capturar más detalles utilizando la sensibilidad aumentada del sensor CMOS a la luz IR.

La instalación es rápida y sencilla y se puede personalizar mediante un cliente web o desde un grabador de vídeo en red (NVR). El cliente web permite, además, ajustar con precisión la cámara y los niveles del iris automático.

La cámara HCD5HIHX admite flujos de vídeo dual y varios formatos de compresión. Los parámetros de compresión digital para los dos flujos de vídeo se pueden configurar por separado. El modelo HCD5HIHX incluye una salida de vídeo analógico para su ajuste y configuración.

El modelo HCD5HIHX cuenta con alimentación integrada por Ethernet (IEEE 802.3af), que permite proporcionar energía a la cámara mediante cables de red estándar, lo que elimina la necesidad de una fuente de alimentación aparte y del cableado que esta conlleva. En casos de actualización en los que no existe un switch PoE, la unidad también puede alimentarse directamente a través de 24 V CA.

#### Oportunidades de mercado

La cámara HCD5HIHX constituye una solución de vigilancia en red diseñada para el reconocimiento de objetos en ubicaciones donde las condiciones de iluminación sean variables o deficientes. Esto ofrece un rendimiento óptimo tanto en aplicaciones de interior como de exterior.

#### Características

- Calidad de imagen excepcional, resolución de 1080p (1920 x 1080)
- Escaneo progresivo de 25 fps (PAL)
- Compresión H.264 y MJPEG
- Cumple con los estándares PSIA
- Detección de manipulación de la cámara
- Configuración variable del umbral de día/noche para ajustar el cambio a imagen en blanco y negro en casos de baja luminosidad
- Flujos de vídeo digital dual simultáneo, configurables de forma independiente
- Actualización del firmware de forma remota
- Admite direccionamiento IP dinámico y estático
- Incluye software de localización de IP para facilitar la configuración del sistema
- Servidor web para una configuración remota de los parámetros de red y del vídeo de la cámara
- Opciones de alimentación 24 V CA o PoE IEEE 802.3af
- Varios niveles de acceso remoto protegido por contraseña para impedir que los usuarios no autorizados modifiquen los ajustes del sistema
- Admite audio bidireccional



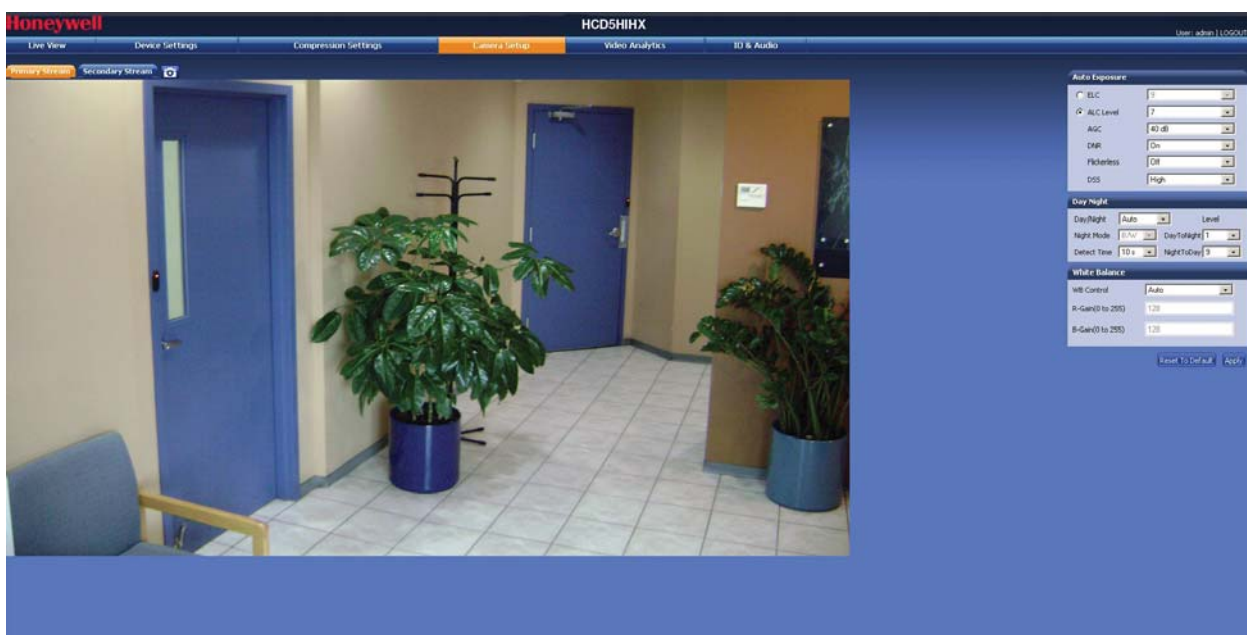
HD

(la lente se vende por separado)

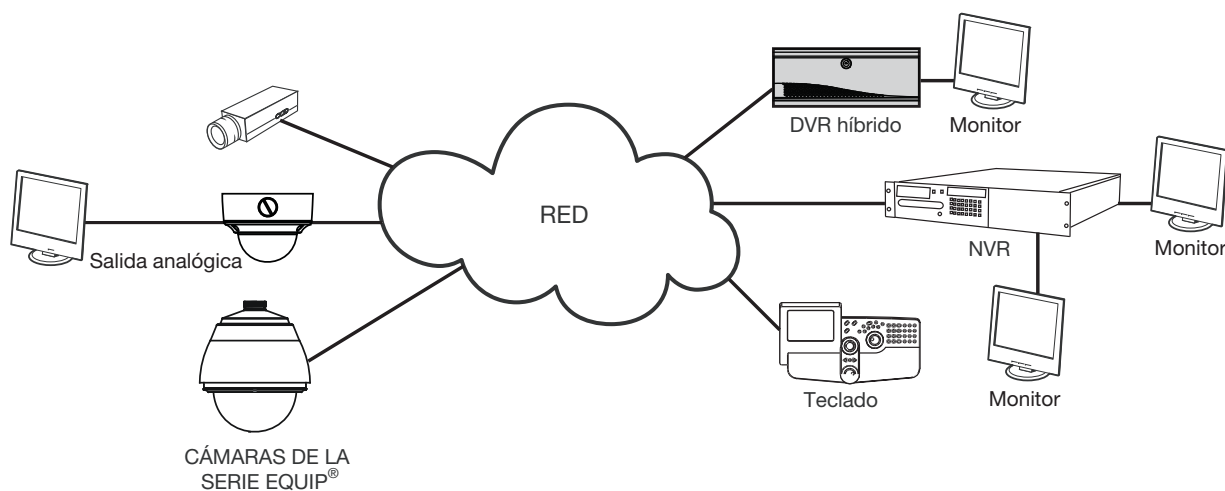
# HCD5HIHX

## ESPECIFICACIONES

Como todas las cámaras de la serie EQUIP®, la cámara IP HCD5HIHX utiliza la tecnología de Honeywell para la detección de movimiento de vídeo y de manipulación de la cámara, así como para la actualización del firmware de forma remota y el almacenamiento seguro de todos los ajustes de la cámara. La detección de manipulación de la cámara avisa al usuario cuando el campo de visión de la cámara se altera, se tapa o se vuelve borroso. De esta forma se garantiza la integridad del vídeo y se advierte al cliente bien de un suceso que esté ocurriendo en la cámara, o de un problema del sistema que está causando la interrupción de la transmisión de vídeo. La tecnología de Honeywell también permite a los usuarios cargar firmware en la cámara de forma remota. La instalación es rápida y sencilla y se puede personalizar mediante un cliente web o desde un NVR. El servidor web incorporado ofrece un acceso protegido con contraseña a la configuración de red y vídeo de la cámara.



### Diagrama del sistema



# HCD5HIHX

## ESPECIFICACIONES

Operativas			
Estándar de vídeo	PAL		
Sistema de escaneo	Escaneo progresivo		
Sensor de imagen	CMOS de 1/2.7 "		
Número de píxeles (H x V)	1920 x 1080		
Iluminación mínima	0,18 lux color/0,15 lux en blanco y negro a 50 IRE, F1.2		
Control automático de la lente	Nivel de Iris DC 1-25		
Salida de vídeo (AUX)	1 Vp-p a 75 ohmios		
Relación señal/ruido	50 dB o más (AGC desactivado)		
Control de ganancia automática	Desactivado/activado, seleccionable (20-40 dB)		
Obturador electrónico automático	1/30 - 1/130.000 seg (PAL)		
Ángulo de visión		Gran angular	Tele
	Horizontal	93.0°	31.7°
	Vertical	68.4°	23.8°
Balace de blancos	Auto, manual, pulsación WBC		
Audio/bidireccional	Entrada/Salida de línea		
Eléctricas			
Tensión de alimentación	24 V CA, PoE IEEE 802.3af		
Rango de entrada	17-28 V CA		
Protección contra sobretensiones	1,5 kW transitorio		
Consumo de energía	5,0 W (máx.), 24 V CA PoE: PD Tipo 1 clase 2		
Mecánicas			
Dimensiones (An x Al x P)	Consulte el diagrama		
Peso	0,5 kg solo la cámara		
Composición	Carcasa: aluminio Acabado: lacado gris		
Montaje de cámara	Anillo de montaje de 1/4 - 20 UNC		
Conector	Salida de vídeo: conector BNC Lente: conector de 4 patillas Entrada de alimentación: bornas con tornillo extraíble Red: conector RJ45 E/S de alarma: bornas con tornillo extraíble Entrada de audio: jack mono de 3,5 mm Salida de audio: jack mono de 3,5 mm		

Ambientales			
Temperatura	Funcionamiento: de -10°C a 50°C Almacenamiento: de -20°C a 60°C		
Humedad relativa	de 0% a 85%, sin condensación		
Especificaciones IP			
Compresión de vídeo	Flujo dual H.264 y MJPEG		
Resolución de secuencia de vídeo principal	1920 x 1080	3,0 Mbps	25
	1280 x 720	1,4 Mbps	25
	800 x 450	0,75 Mbps	25
	640 x 360	0,4 Mbps	25
	320 x 180	0,2 Mbps	25
Velocidad de fotograma PAL	Vídeo de hasta 25 fps en todas las resoluciones		
Transmisión de vídeo	Transmisión dual: Velocidad y ancho de banda de fotograma regulable Velocidad de bits constante o variable		
Seguridad	Varios niveles de acceso de usuarios con protección por contraseña		
Acceso a vídeo por navegador web	Control total de todos los ajustes de cámara disponibles para el administrador		
Requisitos mínimos del navegador web	CPU Pentium IV 3,1 GHz o superior, 2 GB de RAM, Windows XP®, Windows 7 (32/64), Windows 2K8 (64) Internet Explorer 6, 7, 8 u 9		
Instalación y mantenimiento de gestión	El software Honeywell IP Utility identifica la dirección IP, detecta las cámaras y es compatible con las actualizaciones de firmware.		
Protocolos compatibles	HTTP, TCP, RTSP, RTP, UDP, ARP, DNS, RTCP, FTP, ICMP, DHCP, Bonjour, IGMP y Telnet		
Estándares	Cumple con los estándares PSIA		
Normativas			
Emissiones	FCC, CE (EN55022)		
Inmunidad	CE (50130-4)		
Seguridad	UE: EN60950-1:2006		

\*La velocidad de bits real depende de la escena y el movimiento con flujo H.264.

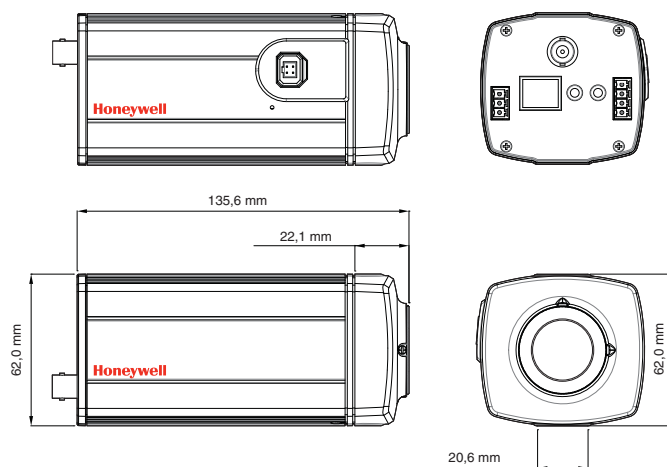
# HCD5HIHX

## ESPECIFICACIONES

Integración de sistema
<b>Integración de IP abierta</b>
La estandarización PSIA consiste en una API abierta (Application Programming Interface), que permite una interoperabilidad real entre los dispositivos de seguridad de Honeywell habilitados para IP y los de otros fabricantes. Para obtener más información sobre nuestras soluciones abiertas e integradas, consulte Honeywell Open Technology Alliance [ <a href="http://www.honeywell.com/security/hota">http://www.honeywell.com/security/hota</a> ]

Accesorios	
Carcasas y soportes	
HBC5WT	Soporte de montaje en pared/techo
Opciones recomendadas de lente*	
HLD3V8MPD	Lente de 3-8 mm de alta definición
HLM45V13MPD	Lente de 4,5-13,2 mm de alta definición

**NOTAS:** Con la cámara HCD5HIHX solo debe usarse una lente de alta definición.



Información de pedidos	
HCD5HIHX	Cámara IP con resolución de 1080p, CMOS, con escaneo progresivo, de 1/2.7 de pulgada y función día/noche real, 24 V CA o PoE IEEE 802.3af, H.264, PAL

**NOTA:** Honeywell se reserva el derecho de realizar cambios en el diseño o en las especificaciones del producto sin previo aviso.

### Si desea obtener información adicional acerca de Honeywell,

visite [www.honeywell.com/security/es](http://www.honeywell.com/security/es)

### Honeywell Security Group

Avenida de Italia, nº 7 - 2ª planta

C.T. Coslada

28821 Coslada

Madrid

Tel: +34 902 667 800

[www.honeywell.com](http://www.honeywell.com)

HVS-HCD5HDIH-01-ES(0312)DS-E  
Marzo 2012  
© 2012 Honeywell International Inc.

# Honeywell