

HCD5HIHX

CAMÉRA RÉSEAU « VRAI JOUR/NUIT » H.264 1080P

Dernier-né de la gamme EQUIP® de caméras IP Honeywell, le modèle HCD5HIHX est une caméra réseau haute définition dotée de la fonction « vrai jour/nuit » qui vous apporte le meilleur de la technologie de vidéosurveillance numérique. Il offre une résolution de 1080p (1920 x 1080) à une fréquence d'images maximale. La technologie à balayage progressif et les fonctionnalités 2D d'accentuation des contours garantissent une clarté et une définition remarquables. La technologie DNR (Digital Noise Reduction) réduit considérablement l'espace de stockage requis sans nuire à la qualité des images, même en cas de faible luminosité. La caméra réseau CMOS 1/2,7" allie technologie d'imagerie et de caméra réseau IP de notre série EQUIP pour offrir une diffusion d'images H.264 et MJPEG avec des fréquences atteignant 30 images par seconde (25 pour des systèmes PAL). Le modèle HCD5HIHX prend en charge la spécification PSIA pour l'interopérabilité entre les produits vidéo réseau.

La caméra vrai jour/nuit HCD5HIHX s'adapte à différentes conditions d'éclairage afin d'assurer la meilleure qualité d'image, même en très faible luminosité. Quand le niveau d'éclairage est insuffisant pour obtenir une identification vidéo précise en couleur, la caméra bascule le filtre de suppression des infrarouges et passe en vidéo noir et blanc pour capturer davantage de détails en utilisant une sensibilité plus grande du capteur CMOS à la lumière IR.

Simple et rapide, la configuration peut être personnalisée via un client Web ou un NVR. Le client Web permet également d'affiner le réglage de la caméra et du diaphragme automatique.

La caméra HCD5HIHX prend en charge un double flux vidéo et plusieurs formats de compression. Les paramètres de compression numérique des deux flux vidéo sont configurables indépendamment. Le modèle HCD5HIHX est équipé d'une sortie vidéo analogique permettant le ciblage et la mise au point.

Grâce à la technologie Power over Ethernet (IEEE 802.3af), la caméra HCD5HIHX est alimentée via le câblage réseau standard. Plus besoin de recourir à une alimentation et un câblage distincts. Lorsque l'alimentation PoE n'est pas disponible, l'unité peut également être reliée directement à une source 24 VCA.

Marchés cibles

La caméra HCD5HIHX est une solution de surveillance réseau conçue pour la reconnaissance d'objets, dans des endroits dont les conditions d'éclairage sont faibles ou variables. Ces caractéristiques assurent des performances optimales pour des applications en intérieur et en extérieur.

Caractéristiques

- Qualité d'image remarquable, résolution 1080p (1920 x 1080)
- 25 ips (PAL) avec balayage progressif
- Compression H.264 et MJPEG
- Prise en charge des PSIA
- Détection des manipulations de la caméra
- Réglage variable du seuil jour/nuit pour passer en mode noir et blanc en cas de faible luminosité
- Deux flux vidéo numériques simultanés, configurables indépendamment
- Mise à jour à distance du micrologiciel
- Prise en charge des adresses IP dynamiques et statiques
- Logiciel de localisation d'adresses IP fourni pour faciliter la configuration du système
- Serveur Web pour configurer à distance les paramètres réseau et vidéo de la caméra
- Choix entre les alimentations 24 VCA et PoE IEEE 802.3af
- Les différents niveaux de protection par mot de passe de l'accès à distance empêchent les utilisateurs non autorisés d'apporter des modifications aux réglages du système.
- Prise en charge du son bidirectionnel



(objectif vendu séparément)

HCD5HIHX

CARACTÉRISTIQUES

À l'instar des autres modèles de la série EQUIP IP, la caméra réseau HCD5HIHX utilise la technologie Honeywell de détection de mouvement sur vidéo, de détection des tentatives de manipulation, de mise à jour à distance du micrologiciel et de stockage sécurisé de ses paramètres. La fonction de détection de manipulation informe l'utilisateur lorsque le champ de vision d'une caméra est altéré, masqué ou flouté. Ceci garantit l'intégrité de la vidéo et attire l'attention de l'utilisateur sur un événement en direct ou en cas de problème du système perturbant le flux vidéo. La technologie Honeywell permet également aux utilisateurs de charger à distance le micrologiciel sur la caméra. Simple et rapide, la configuration peut être personnalisée via un client Web, ou un NVR. Le serveur Web intégré fournit un accès sécurisé par mot de passe, destiné à protéger les paramètres vidéo et réseau de la caméra.

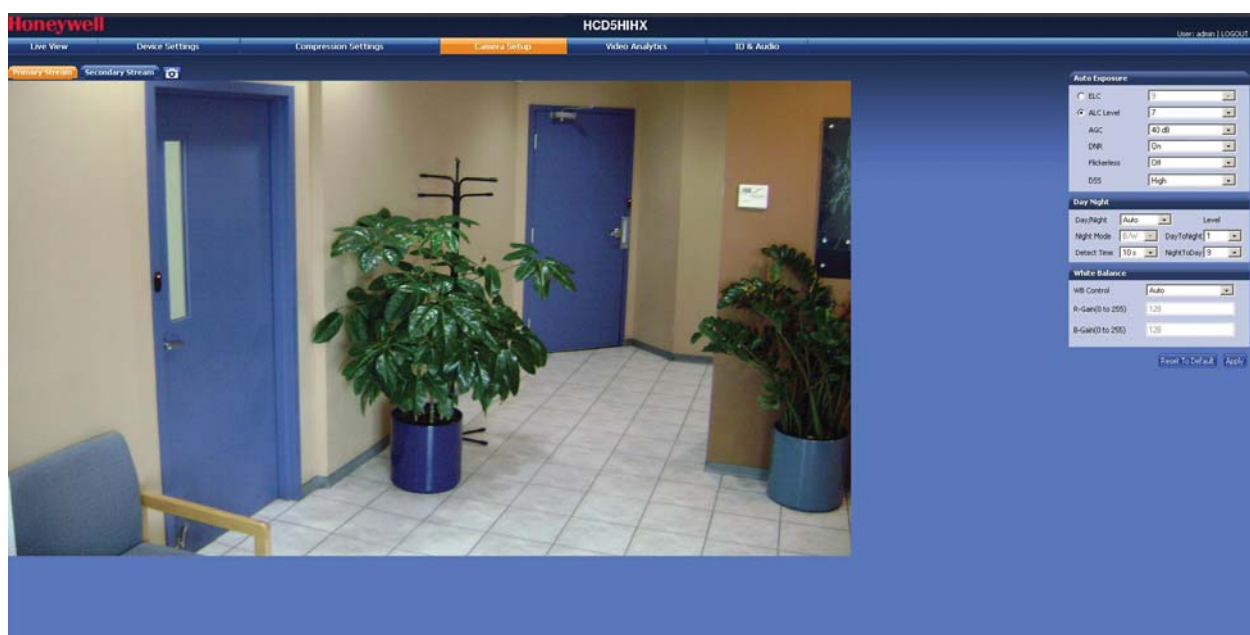
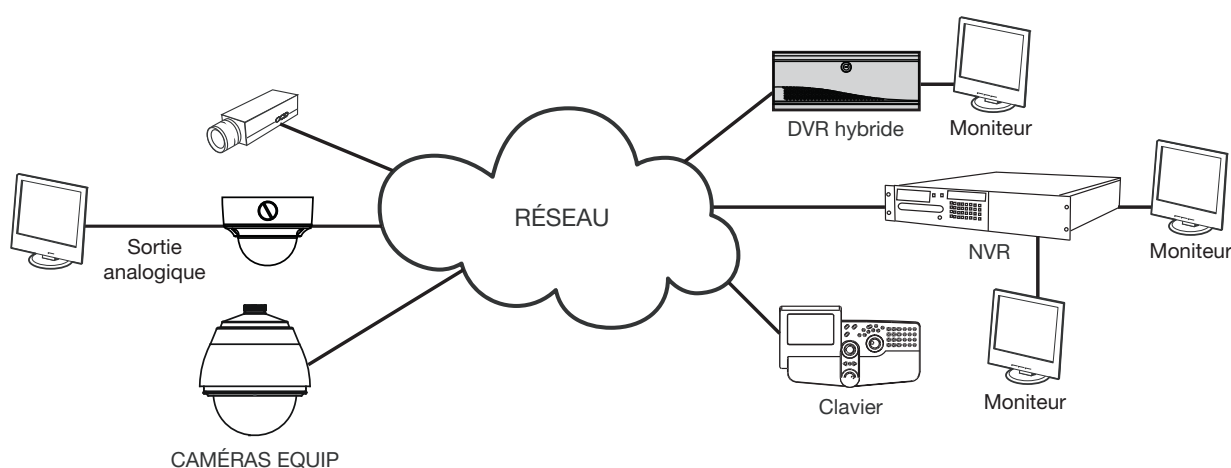


Schéma du système



HCD5HIHX

CARACTÉRISTIQUES

Fonctionnement	
Norme vidéo	PAL
Système de balayage	Balayage progressif
Capteur d'images	CMOS 1/2,7"
Nombre de pixels (H x V)	1920 x 1080
Luminosité minimale	0,18 lux couleur/0,15 lux N&B à 50 IRE, F1,2
Commande automatique de l'objectif	Diaphragme CC 1-25
Sortie vidéo (AUX)	1 V crête à crête à 75 Ohms
Rapport S/B	50 dB ou plus (AGC désactivé)
Contrôle de gain automatique (AGC)	Activé/désactivé, sélectionnable (20-40 dB)
Obturateur électronique automatique	1/30 - 1/130,000 sec (PAL)
Balance des blancs	Auto/Manuel/Forcé CMC
Son bidirectionnel	Entrée/sortie de ligne
Système électrique	
Tension d'entrée	24 VCA, PoE IEEE 802.3af
Plage d'entrée	17 à 28 VCA
Suppression des surtensions	1,5 kW transitoire
Consommation électrique	5,0 W (max.) 24 VCA PoE: PD Type 1 classe 2
Système mécanique	
Dimensions (L x H x P)	Voir schéma
Poids	0,5 kg caméra seule
Matériaux utilisés	Boîtier : aluminium Finition : revêtement anodisé gris clair
Montage de caméra	Bague de montage 1/4-20 UNC
Connecteur	Sortie vidéo : connecteur BNC Objectif : connecteur 4 broches Alimentation : bornier à vis amovible Réseau : connecteur RJ45 E/S d'alarme : bornier à vis amovible Entrée audio : 3,5 mm mono (prise téléphonique) Sortie audio : 3,5 mm mono (prise téléphonique)

Conditions ambiantes			
Températures	Fonctionnement : -10 °C à 50 °C Stockage : -20 °C à 60 °C		
Humidité relative	0 à 85 %, sans condensation		
Spécifications IP			
Compression vidéo	Double flux H.264 et MJPEG		
Résolution du flux principal	Débit en bits H.264 (Typique)*	Fréquence d'images	Stockage / jour (Go)
1920 x 1080	3,0 Mbit/s	30/25	31,6
1280 x 720	1,4 Mbit/s	30/25	14,8
800 x 450	0,75 Mbit/s	30/25	7,91
640 x 360	0,4 Mbit/s	30/25	4,22
320 x 180	0,2 Mbit/s	30/25	2,11
Fréquence d'images NTSC/PAL	Jusqu'à 30/25 images vidéo par seconde dans toutes les résolutions		
Flux vidéo	Double flux : Fréquence d'images et bande passante contrôlables Débit en bits constant ou variable		
Sécurité	Niveaux d'accès utilisateur multiples avec protection par mot de passe		
Accès vidéo à partir d'un navigateur Web	Contrôle total de tous les paramètres de la caméra par l'administrateur		
Configuration minimale requise pour la navigation Web	Processeur Pentium IV 3.1 GHz minimum, 2 Go de RAM, Windows XP®, Windows 7 (32/64), Windows 2008 (64), Internet Explorer 6, 7, 8 ou 9		
Installation et gestion	Le logiciel Honeywell IP Utility identifie l'adresse IP, découvre les caméras et prend en charge les mises à jour du micrologiciel		
Protocoles pris en charge	HTTP, TCP, RTSP, RTP, UDP, ARP, DNS, RTCP, FTP, ICMP, DHCP, Bonjour, IGMP, Telnet		
Normes	Prise en charge des PSIA		
Réglementation			
Émissions	FCC, CE (EN55022)		
Immunité	CE (EN50130-4)		
Sécurité	UE : EN60950-1:2006		

*Débit en bits variable selon la scène et le mouvement avec flux H.264.

HCD5HIHX

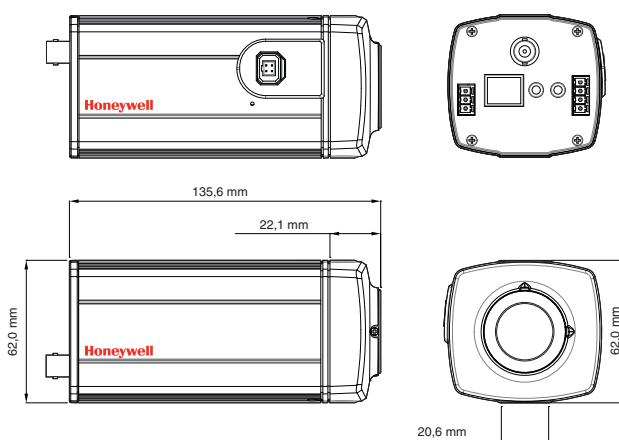
CARACTÉRISTIQUES

Intégration système
Intégration IP ouverte
Prise en charge des PSIA et interface de programmation (API) ouverte pour une réelle interopérabilité entre les systèmes de sécurité IP Honeywell et ceux d'autres fabricants. Contactez Honeywell Open Technology Alliance [http://www.honeywell.com/security/hota] pour en savoir plus sur nos solutions ouvertes et intégrées.

Accessoires	
Boîtier et montages	
HBC5WT	Kit de montage mural et au plafond
Objectifs recommandés*	
HLD3V8MPD	Objectif mégapixel haute définition 3-8 mm
HLM45V13MPD	Objectif mégapixel haute définition 4,5-13,2 mm

REMARQUES

il est impératif d'utiliser un objectif mégapixel haute définition avec la caméra HCD5HIHX.



Commande	
HCD5HIHX	Caméra réseau, fonction « vrai jour/nuit », balayage progressif 1/2,7", CMOS, résolution 1080p, 24 VCA ou PoE IEEE 802.3af, H.264, PAL

REMARQUE: Honeywell se réserve le droit d'apporter des modifications sans préavis à la conception ou aux spécifications du produit.

Pour plus d'informations sur Honeywell,

visitez le site internet à l'adresse suivante :

www.honeywell.com/security/fr

Honeywell Security Group

Immeuble Lavoisier
Parc de Haute Technologie
3-7, rue Georges Besse
92160 ANTONY
France
Tel: +33 (0)1 40 96 20 50
www.honeywell.com

Honeywell

HVS-HCD5HIH-01-FR(0312)DS-E
Mars 2012
© 2012 Honeywell International Inc.