

HCD5MIHX

CÁMARA IP 720P TDN H.264

El modelo HCD5MIHX, la última incorporación a la serie EQUIP® de productos IP de Honeywell, es una cámara IP con función día/noche real que ofrece las últimas prestaciones en videovigilancia digital. La cámara HCD5MIHX ofrece una resolución de 720p con velocidad de fotograma completa. Incorpora un CMOS de 1/4 de pulgada que combina imagen y tecnología de primera calidad con nuestra tecnología IP de la serie EQUIP, lo que proporciona una transmisión de imágenes H.264 y MJPEG con velocidades de hasta 25 fps. El modelo HCD5MIHX cumple con los estándares PSIA que permite la interoperabilidad entre productos de vídeo en red.

La cámara HCD5MIHX con función día/noche se adapta a condiciones de iluminación variables para garantizar una imagen de la máxima calidad incluso con una iluminación extremadamente baja. Cuando la iluminación disminuye demasiado como para identificar con precisión vídeo en color, la cámara separa automáticamente el filtro de corte de IR de la trayectoria óptica y pasa a vídeo en blanco y negro para capturar más detalles utilizando la sensibilidad aumentada del sensor CMOS a la luz IR.

La instalación es rápida y sencilla y se puede personalizar mediante un cliente web o desde un grabador de vídeo en red (NVR). El cliente web permite, además, ajustar con precisión la cámara y los niveles del iris automático. Estos ajustes también se pueden llevar a cabo desde la mayoría de las utilidades de configuración de los DVR/NVR.

La cámara HCD5MIHX admite flujos de vídeo dual y varios formatos de compresión. Los parámetros de compresión digital para los dos flujos de vídeo se pueden configurar por separado. Además, es posible utilizar un tercer flujo de vídeo analógico para realizar copias de seguridad o para la visualización en modo local. Este tercer flujo resulta también de gran utilidad para adaptarse a un codificador o DVR existente en la instalación con entradas analógicas (resolución completa no disponible).

El modelo HCD5MIHX cuenta con alimentación integrada por Ethernet de clase 1 (IEEE 802.3af), que permite proporcionar energía a la cámara mediante cables de red estándar, lo que elimina la necesidad de una fuente de alimentación aparte y del cableado que esta conlleva. En casos de actualización en los que no existe un switch PoE, la unidad también puede alimentarse directamente a través de 24 V CA.

Oportunidades de mercado

La cámara HCD5MIHX constituye una solución de vigilancia en red diseñada para el reconocimiento de objetos en ubicaciones donde las condiciones de iluminación sean variables o deficientes. Esto ofrece un rendimiento óptimo tanto en aplicaciones de interior como de exterior.

Características

- Calidad de imagen excepcional, resolución de 720p (1280 x 720)
- Escaneo progresivo de 25 fps (PAL)
- Compresión H.264 y MJPEG
- Cumple con los estándares PSIA
- Detección de manipulación de la cámara
- Configuración variable del umbral de día/noche para ajustar el cambio a imagen en blanco y negro en casos de baja luminosidad
- Flujos de vídeo digital dual simultáneo, configurables de forma independiente
- Actualización del firmware de forma remota
- Admite direccionamiento IP dinámico y estático
- Incluye software de localización de IP para facilitar la configuración del sistema
- Servidor web para una configuración remota de los parámetros de red y del vídeo de la cámara
- Opciones de alimentación de clase 1 24 V CA o PoE IEEE 802.3af
- Varios niveles de acceso remoto protegido por contraseña para impedir que los usuarios no autorizados modifiquen los ajustes del sistema
- Admite audio bidireccional



(la lente se vende por separado)

HCD5MIHX

ESPECIFICACIONES

Como todas las cámaras de la serie EQUIP®, la cámara IP HCD5MIHX utiliza la tecnología de Honeywell para la detección de movimiento de vídeo y de manipulación de la cámara, así como para la actualización del firmware de forma remota y el almacenamiento seguro de todos los ajustes de la cámara. La detección de manipulación de la cámara avisa al usuario cuando el campo de visión de la cámara se altera, se tapa o se vuelve borroso. De esta forma se garantiza la integridad del vídeo y se advierte al cliente bien de un suceso que esté ocurriendo en la cámara, o de un problema del sistema que está causando la interrupción de la transmisión de vídeo. La tecnología de Honeywell también permite a los usuarios cargar firmware en la cámara de forma remota. La instalación es rápida y sencilla y se puede personalizar mediante un cliente web o desde un NVR o DVR. El servidor web incorporado ofrece un acceso protegido con contraseña a la configuración de red y vídeo de la cámara.

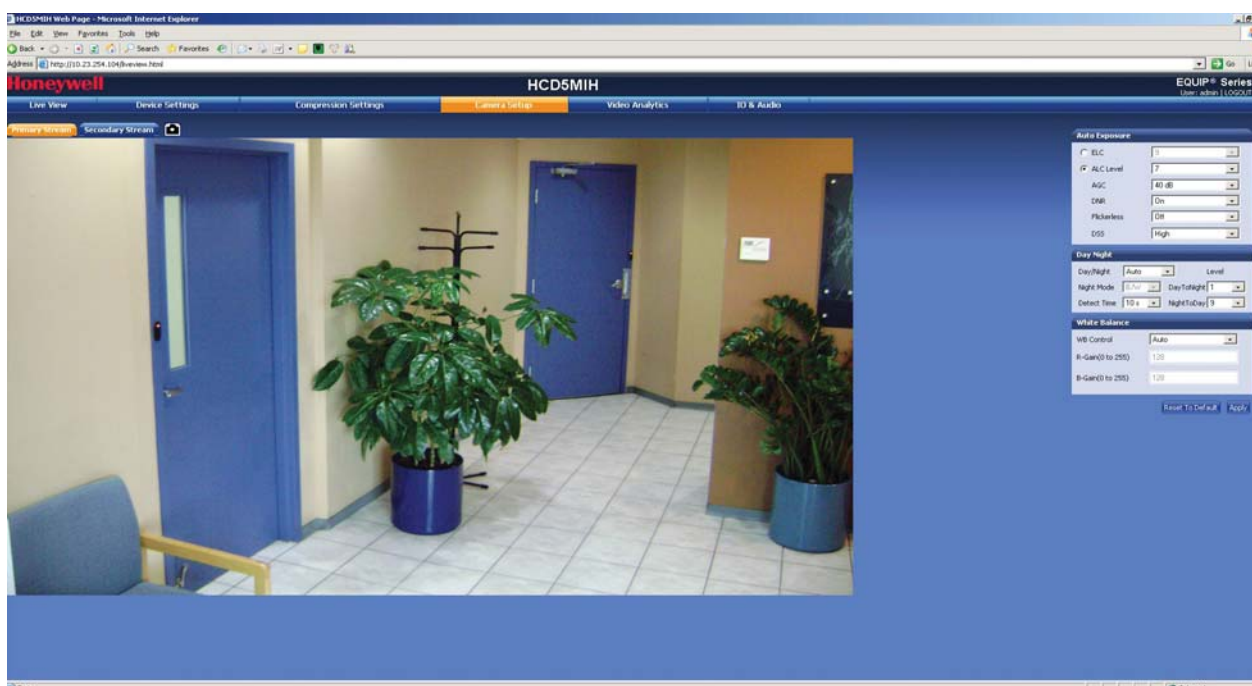
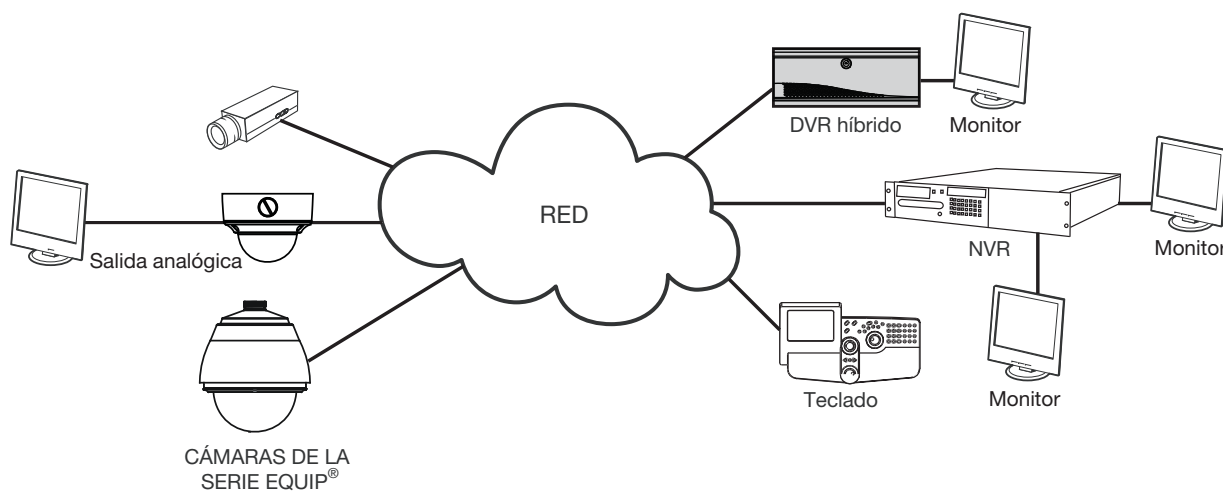


Diagrama del sistema



HCD5MIHX

ESPECIFICACIONES

Operativas	
Estándar de vídeo	PAL
Sistema de escaneo	Escaneo progresivo
Sensor de imagen	CMOS de 1/4 "
Número de píxeles (H x V)	1280 x 720
Iluminación mínima	0,6 luxes en color/0,4 luxes en blanco y negro a 50 IRE, F1.3 0,25 luxes en color/0,15 luxes en blanco y negro a 30 IRE, F1.3
Control automático de la lente	Nivel de Iris DC 1-25
Salida de vídeo (AUX)	1 Vp-p a 75 ohmios
Relación señal/ruido	50 dB o más (AGC desactivado)
Control de ganancia automática	Desactivado/activado, seleccionable (10-40 dB)
Obturador electrónico automático	1/50-1/24,500 sec (PAL)
Balace de blancos	AWC, Pulsación AWC, manual
Audio/bidireccional	Entrada/Salida de línea
Eléctricas	
Tensión de alimentación	24 V CA, PoE IEEE 802.3af, clase 1
Rango de entrada	17-28 V CA
Protección contra sobretensiones	1,5 kW transitorio
Consumo de energía	5,0 W (máx.), 24 V CA 3,5 W (máx.), PoE
Mecánicas	
Dimensiones (An x Al x P)	Consulte el diagrama
Peso	0,5 kg solo la cámara
Composición	Carcasa: aluminio Acabado: lacado gris
Montaje de cámara	Anillo de montaje de 1/4 - 20 UNC
Conector	Salida de vídeo: conector BNC Lente: conector de 4 patillas Entrada de alimentación: bornas con tornillo extraíble Red: conector RJ45 E/S de alarma: bornas con tornillo extraíble Entrada de audio: jack mono de 3,5 mm Salida de audio: jack mono de 3,5 mm

Ambientales			
Temperatura	Funcionamiento: de -10°C a 50°C Almacenamiento: de -20°C a 60°C		
Humedad relativa	de 0% a 85%, sin condensación		
Especificaciones IP			
Compresión de vídeo	Flujo dual H.264 y MJPEG		
Resolución	Velocidad de bits H.264 (normal)*	Velocidad de fotograma	Almacenamiento/día (GB)
1280 x 720	1,8 Mbps	25	18,98
800 x 450	1,2 Mbps	25	12,65
640 x 360	0,6 Mbps	25	6,33
320 x 180	0,21 Mbps	25	0,89
Velocidad de fotograma PAL	Vídeo de hasta 25 fps en todas las resoluciones		
Transmisión de vídeo	Transmisión dual: Velocidad y ancho de banda de fotograma regulable Velocidad de bits constante o variable		
Seguridad	Varios niveles de acceso de usuarios con protección por contraseña		
Usuarios	1 administrador, 3 invitados		
Acceso a vídeo por navegador web	Visionado de cámara en directo para 1 cliente. Control total de todos los ajustes de cámara disponibles para el administrador.		
Requisitos mínimos del navegador web	CPU Pentium IV CPU 3,0 GHz o AMD equivalente, 512 MB RAM, tarjeta gráfica AGP (32 MB RAM), Windows® XP 2000, Internet Explorer 6.0 o posterior		
Instalación y mantenimiento de gestión	El software Honeywell IP Utility identifica la dirección IP, comprueba el estado del dispositivo y actualiza el firmware en HTTP		
Protocolos compatibles	HTTP, TCP, RTSP, RTP, UDP, ARP, DNS, RTCP, FTP, ICMP, DHCP, Bonjour, IGMP y Telnet		
Estándares	Cumple con los estándares PSIA		
Normativas			
Emisiones	FCC, CE (EN55022)		
Inmunidad	CE (EN55024)		
Seguridad	UE: Directiva 2001/95/CE relativa a la seguridad general de los productos, UL 60950-1		

*La velocidad de bits real depende de la escena y el movimiento con flujo H.264.

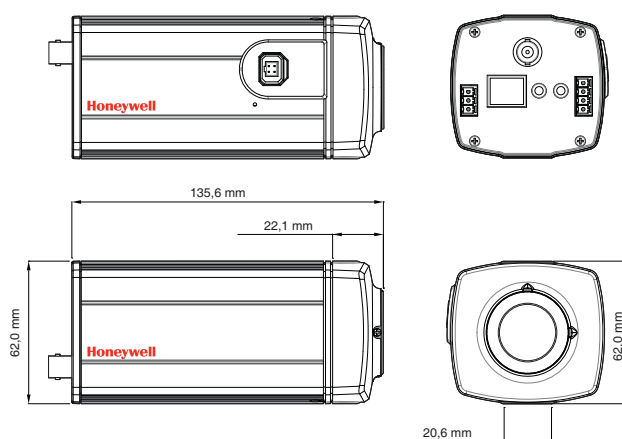
HCD5MIHX

ESPECIFICACIONES

Integración de sistema
Integración de IP abierta
La estandarización PSIA consiste en una API abierta (Application Programming Interface), que permiten una interoperabilidad real entre los dispositivos de seguridad de Honeywell habilitados para IP y los de otros fabricantes. Para obtener más información sobre nuestras soluciones abiertas e integradas, consulte Honeywell Open Technology Alliance [http://www.honeywell.com/security/hota]

Accesorios	
Carcasas y soportes	
HBC5WT	Soporte de montaje en pared/techo
Opciones recomendadas de lente*	
HLD3V8MPD	Lente de 3-8 mm de alta definición
HLM45V13MPD	Lente de 4,5-13,2 mm de alta definición

NOTAS: Con la cámara HCD5MIHX solo debe usarse una lente de alta definición.



Información de pedidos	
HCD5MIHX	Cámara IP con resolución de 720p, CMOS, con escaneo progresivo, de 1/4 de pulgada y función día/noche real, 24 V CA o PoE IEEE 802.3af de clase 1, H.264, PAL

NOTA: Honeywell se reserva el derecho de realizar cambios en el diseño o en las especificaciones del producto sin previo aviso.

Si desea obtener información adicional acerca de Honeywell,

visite www.honeywell.com/security/es

Honeywell Security Group

Avenida de Italia, nº 7 - 2ª planta

C.T. Coslada

28821 Coslada

Madrid

Tel: +34 902 667 800

www.honeywell.com

HVS-HD3MDIH-01-ES(0511)DS-E
Mayo de 2011

© 2011 Honeywell International Inc.

Honeywell