

HCD5WIHX

CÁMARA IP CON FUNCIÓN DÍA/NOCHE REAL, 720P, DE RANGO DINÁMICO AMPLIADO DE LA SERIE EQUIP®

El modelo HCD5WIHX, la última incorporación a la serie EQUIP® de productos IP de Honeywell, es una cámara IP con función día/noche real de rango dinámico ampliado y alta definición que ofrece las últimas prestaciones aparecidas en el mercado de la videovigilancia IP. El modelo HCD5WIHX ofrece una resolución de 720p con velocidad de fotograma completa. La tecnología de escaneo progresivo y la mejora de bordes 2D proporcionan una definición y una claridad sorprendentes. La reducción digital de ruido se traduce en un ahorro significativo en almacenamiento sin sacrificar la calidad de imagen con escasa iluminación. El sensor CMOS de 1/3", con escaneo progresivo, ofrece la última tecnología en videovigilancia digital con una gran precisión del color en numerosas y distintas condiciones de iluminación. El modelo HCD5WIHX cumple con los estándares PSIA que permite la interoperabilidad entre productos de vídeo en red.

La cámara HCD5WIHX con función día/noche real se adapta a condiciones de iluminación variables para asegurar una imagen de la máxima calidad incluso en condiciones de iluminación extremadamente baja. Cuando la iluminación disminuye demasiado como para identificar con precisión las imágenes, la cámara separa automáticamente el filtro de corte de IR de la trayectoria óptica y pasa a vídeo en blanco y negro para capturar más detalles utilizando la sensibilidad aumentada del sensor CMOS a la luz IR. En condiciones de iluminación de grandes contraluces, el modelo HCD5WIHX ofrece imágenes de gran calidad y un rango dinámico considerablemente mejor (>100 dB) que las cámaras IP convencionales. Diseñada para ambientes de difícil iluminación, la cámara HCD5WIHX ofrece una solución única para captar toda la imagen, independientemente de las condiciones de iluminación o de la aplicación.

La instalación es rápida y sencilla y se puede personalizar mediante un cliente web o desde un grabador de vídeo en red (NVR). El cliente web permite, además, ajustar con precisión la cámara y los niveles del iris automático. Estos ajustes también se pueden llevar a cabo desde la mayoría de las utilidades de configuración de los DVR/NVR.

El modelo HCD5WIHX admite flujos de vídeo dual y varios formatos de compresión con velocidades de hasta 25 fotogramas por segundo (PAL). Los parámetros de compresión digital para los dos flujos de vídeo se pueden configurar por separado. El modelo HCD5WIHX incluye una salida de vídeo analógico para el ajuste de la cámara.

El modelo HCD5WIHX cuenta con alimentación integrada por Ethernet (IEEE 802.3af), que permite proporcionar energía a la cámara mediante cables de red estándar, lo que elimina la necesidad de una fuente de alimentación aparte y del cableado que esta conlleva. En casos de actualización en los que no existe PoE, la unidad también puede alimentarse directamente a 24 VCA.

Oportunidades de mercado

La cámara HCD5WIHX constituye una solución de red de vigilancia diseñada para el reconocimiento de objetos en ubicaciones donde las condiciones de iluminación sean variables o deficientes. Esto ofrece un rendimiento óptimo tanto en aplicaciones de interior como de exterior.

Características

- Calidad de imagen excepcional, resolución de 720p (1280 x 720)
- Escaneo progresivo de 25 fps (PAL)
- Compresión H.264 y MJPEG
- Cumple con los estándares PSIA
- Detección de manipulación de la cámara
- Rango dinámico: 115dB
- Admite direccionamiento IP dinámico y estático
- Configuración variable del umbral de día/noche para ajustar el cambio a imagen en blanco y negro en casos de baja luminosidad
- Flujos de vídeo digital dual simultáneo configurables de forma independiente
- Actualización del firmware de forma remota
- Software de localización de IP para facilitar la configuración del sistema
- Servidor web para una configuración remota de los parámetros de red y de vídeo de la cámara
- Opciones de alimentación 24 VCA o PoE IEEE 802.3 af
- Varios niveles de acceso remoto protegido por contraseña para impedir que los usuarios no autorizados modifiquen los ajustes del sistema
- Audio bidireccional



(La lente se vende por separado)

HCD5WIHX

ESPECIFICACIONES

Como todas las cámaras de la serie IP EQUIP, la cámara de red HCD5WIHX utiliza la tecnología de Honeywell para la detección de movimiento de vídeo y de manipulación de la cámara, así como para la actualización del firmware de forma remota además del almacenamiento seguro de todos los ajustes de la cámara. La detección de movimiento de vídeo reconoce el desplazamiento de objetos dentro del campo de visión y una simple notificación en pantalla avisa al usuario. La detección de manipulación de la cámara avisa al usuario cuando el campo de visión de la cámara se altera, se obstruye o se vuelve borroso. De esta forma se garantiza la integridad del vídeo y se advierte al cliente de un suceso en directo o de un problema del sistema que está causando la interrupción de la transmisión de vídeo. La tecnología de Honeywell también permite a los usuarios cargar firmware en la cámara de forma remota. El servidor web incorporado ofrece un acceso protegido con contraseña a la configuración de red y la cámara.

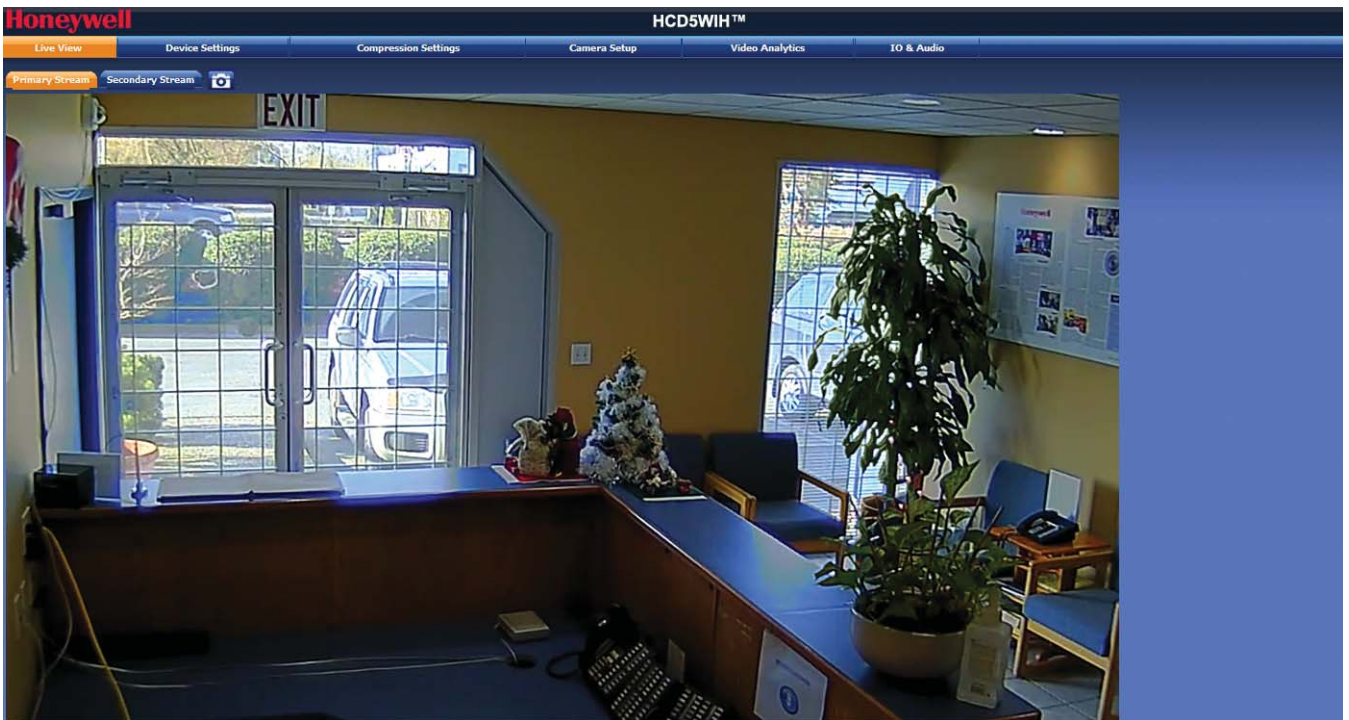
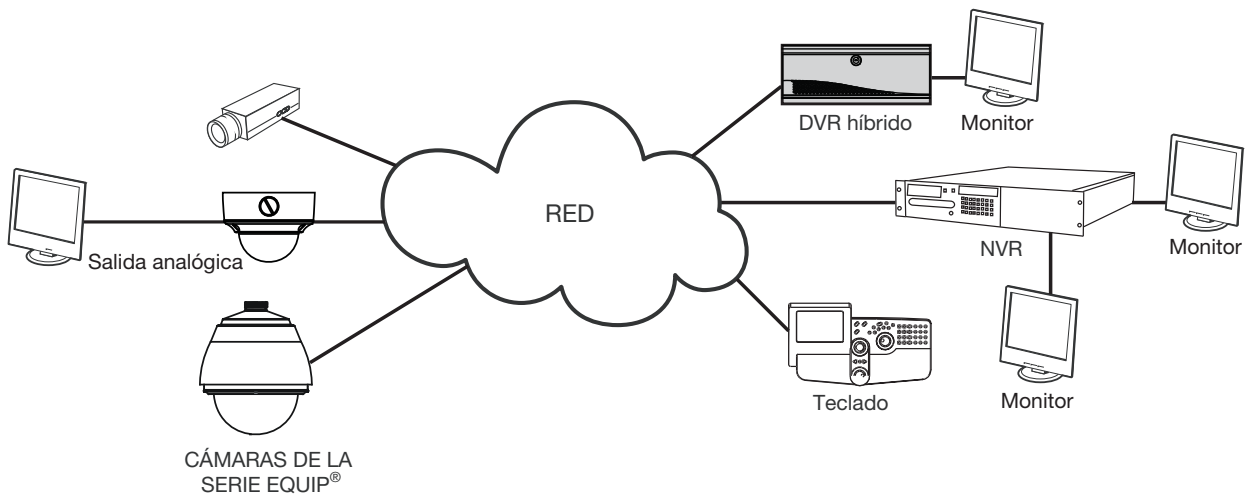


DIAGRAMA DEL SISTEMA



HCD5WIHX

ESPECIFICACIONES

Funcionamiento	
Estándar de vídeo	PAL
Sistema de escaneo	Escaneo progresivo
Sensor de imagen	CMOS de 1/3"
Número de píxeles (H x V)	1280 x 720
Iluminación mínima	0,1 lux en color/0,07 lux en blanco y negro a 50 IRE, F1.2
Control automático de la lente	Nivel de iris DC 1-25
Salida de vídeo (AUX)	1,0 V p-p a 75 ohmios, UTP:
Rango dinámico	115 dB
Relación señal/ruido	50 dB o más (AGC desactivado)
Control de ganancia automático	Desactivado/activado, seleccionable (20-40 dB)
Obturador electrónico automático	1/30-1/87.000 s (NTSC y PAL)
Balance de blancos	Auto, Manual, pulsación WBC
Audio/bidireccional	Entrada/Salida de línea
Características eléctricas	
Tensión de entrada	24 V CA, PoE IEEE 802.3af
Rango de entrada	17 – 28 V CA
Protección contra sobretensiones	1,5 kW transitorio
Consumo	5,0 W (máx.), 24 V CA PoE: PD tipo 1 clase 2
Características mecánicas	
Dimensiones (An x Al x Pr)	Véase el diagrama
Peso	0,5 kg sólo la cámara
Composición	Carcasa: aluminio Acabado: lacado gris
Montaje de cámara	Anillo de montaje de 1/4 - 20 UNC
Conector	Salida de vídeo (AUX): conector BNC Lente: conector de 4 patillas Entrada de alimentación: bornas con tornillo Red: conector RJ45 E/S de alarma: bornas con tornillo Entrada de audio: jack mono de 3,5 mm Salida de audio: jack mono de 3,5 mm

Especificaciones ambientales			
Temperatura	Funcionamiento: de -10 °C a 50 °C Almacenamiento: de -20 C a 60 C		
Humedad relativa	de 0 % a 85 %, sin condensación		
Especificaciones IP			
Compresión de vídeo	Flujo dual H.264 y MJPEG		
Resolución de secuencia de vídeo principal	Velocidad de bits H.264 (normal)*	Velocidad de fotograma	Almacenamiento/día (GB)
1280 x 720	2,7 Mbps	30/25	28,48
800 x 450	1,8 Mbps	30/25	18,98
640 x 360	0,9 Mbps	30/25	9,49
320 x 180	0,315 Mbps	30/25	3,32
Velocidad de fotograma NTSC/PAL	Vídeo de hasta 25 fps en todas las resoluciones		
Transmisión de vídeo	Transmisión dual: H.264 y MJPEG Velocidad y ancho de banda de fotograma controlado Velocidad de bits constante y variable		
Seguridad	Varios niveles de acceso de usuarios con protección por contraseña		
Acceso a vídeo por navegador web	Control total de todos los ajustes de cámara disponibles para el administrador.		
Requisitos mínimos del explorador de Internet	CPU Pentium IV 3,1 GHz o superior, 2 GB de RAM, Windows XP®, Windows 7 (32/64), Windows 2K8 (64) Internet Explorer 7, 8 o 9		
Instalación y mantenimiento de gestión	El software Honeywell IP Utility identifica la dirección IP, detecta las cámaras y es compatible con las actualizaciones de firmware.		
Protocolos compatibles	HTTP, TCP, RTSP, RTP, UDP, ARP, DNS, RTCP, FTP, ICMP, DHCP, Bonjour, IGMP, Telnet		
Estándares	Cumple con la especificación PSIA		
Normativa			
Emisiones	FCC, CE (EN55022)		
Inmunidad	CE (EN50130-4)		
Seguridad	UE: EN60950-1:2006		

*La velocidad de bits real depende de la escena y el movimiento con flujo H.264.

HCD5WIHX

ESPECIFICACIONES

Integración de sistema

Integración de IP abierta

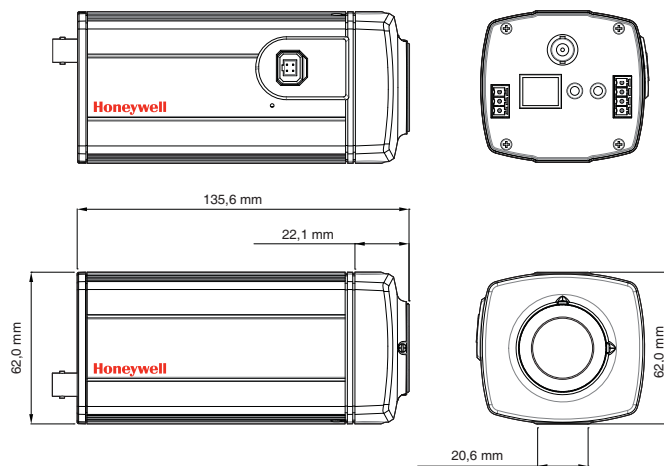
La estandarización PSIA consiste en una API abierta (Application Programming Interface), que permiten una interoperabilidad real entre los dispositivos de seguridad de Honeywell habilitados para IP y los de otros fabricantes. Para obtener más información sobre nuestras soluciones abiertas e integradas, consulte Honeywell Open Technology Alliance [<http://www.security.honeywell.com/hota/>].

Accesorios

Carcasas y soportes

HBC5WT	Soporte de montaje en pared/techo
Opciones recomendadas de lente*	
HLM45V13MPD	Lente de 4,5-13,2 mm de alta definición

NOTA: *Con la cámara HCD5WIHX solo debe usarse una lente de alta definición.



Pedido

HCD5WIHX	Cámara IP con resolución de 720p de rango dinámico ampliado, CMOS, con escaneo progresivo, de 1/3 " y función día/noche real, 24 V CA o PoE IEEE 802.3af, H.264, PAL
----------	--

NOTA: Honeywell se reserva el derecho de realizar cambios en el diseño o en las especificaciones del producto sin previo aviso.

Para obtener más información,
visite www.honeywell.com/security/es

Honeywell Security Group

Avenida de Italia, nº 7 - 2ª planta
C.T. Coslada
28821 Coslada
Madrid
Tel: +34 902 667 800
www.honeywell.com

Honeywell