

HD3MDIHX

MINIDOMO IP 720P H.264 TDN DE INTERIOR

El modelo HD3MDIHX, la última incorporación de Honeywell a la serie EQUIP®, es un minidomo de interior, de alta definición y con función día/noche real, diseñado para ofrecer imágenes extremadamente nítidas con anchos de banda mínimos. El HD3MDIHX ofrece una resolución de 720p con velocidad de fotograma completa. La tecnología de escaneo progresivo y la mejora de bordes 2D proporcionan una definición y una claridad sorprendentes. La reducción digital de ruido se traduce en un ahorro significativo en almacenamiento sin sacrificar por ello la calidad de imagen en situaciones con iluminación escasa. El sensor CMOS de 1/4 de pulgada, con escaneo progresivo, ofrece la última tecnología en videovigilancia digital con una gran precisión del color en numerosas y distintas condiciones de iluminación. El modelo HD3MDIHX cumple con los estándares PSIA que permite la interoperabilidad entre productos de vídeo IP. Su diseño compacto, en una única pieza permite una rápida y fácil instalación. La cámara se completa con opciones de montaje en superficie o empotrado (compatible con una caja de mecanismos eléctricos convencionales); además, se encuentra disponible un kit de montaje colgante o en pared (opcional).

Además del rendimiento en color, en circunstancias de iluminación escasa, el minidomo cambia automáticamente a blanco y negro. En este modo, la iluminación se puede complementar con iluminación de infrarrojos, ofreciendo una vigilancia discreta y camuflada en circunstancias de baja iluminación, con imágenes monocromáticas de calidad excepcional.

El ajuste de posición sobre tres ejes (capaz de inclinarse 180°, girar 360° y obtener panorámicas de 360°) simplifica el ajuste mecánico de la cámara. La lente varifocal con iris automático permite que el campo de visión se ajuste a los requisitos de la imagen y una salida analógica en la placa permite que el instalador conecte un monitor de prueba local mientras ajusta la imagen.

Un potente e intuitivo cliente web permite un ajuste preciso de la cámara y los niveles del iris automático. Estos ajustes también se pueden llevar a cabo desde la mayoría de las utilidades de configuración de los DVR/NVR.

El HD3MDIHX admite flujos de vídeo dual y varios formatos de compresión con velocidades de hasta 25 fotogramas por segundo (PAL). Los parámetros de compresión digital para los dos flujos de vídeo se pueden configurar por separado. Se puede utilizar un tercer flujo de vídeo analógico para realizar copias de seguridad o para la visualización en modo local. Este tercer flujo resulta también de gran utilidad para adaptarse a un codificador o DVR existente con entradas analógicas (resolución completa no disponible).

Con la alimentación integrada por Ethernet (IEEE 802.3af) de clase 1 de baja tensión, el suministro de energía a la cámara se realiza mediante cables de red estándar, eliminando la necesidad de una fuente de alimentación aparte y el cableado que conlleva. En casos de actualización en los que no existe un switch PoE, la unidad también puede alimentarse directamente a través de 24 V CA.

Oportunidades de mercado

El minidomo HD3MDIHX es idóneo para instalaciones en las que se necesita una claridad de imagen excelente con el mínimo ancho de banda. Con tres veces la resolución de las cámaras analógicas estándar, pero con un ancho de banda similar, el modelo HD3MDIHX puede actualizar muchas instalaciones de DVR/NVR sin necesidad de almacenamiento adicional.

Características

- Calidad de imagen excepcional, resolución de 720p (1280 x 720)
- Escaneo progresivo de 25 fps (PAL)
- Lente varifocal autoiris de 3,3-12 mm, con función día/noche real y filtro de corte de IR extraíble
- Detección de manipulación de la cámara
- Detección de movimiento
- Kit de montaje en pared o colgante disponible
- Formatos de compresión seleccionables
- Cumple con la especificación PSIA
- Flujos de vídeo digital dual configurables de forma independiente y simultánea
- Actualización del firmware de forma remota
- Admite direccionamiento IP dinámico y estático
- Modelo para el montaje en superficie y en falso techo, también se suministra la placa de adaptador 4S
- Incluye software de localización IP para facilitar la configuración del sistema
- Servidor web para una configuración remota de los parámetros de red y de vídeo de la cámara
- Opciones de alimentación de clase 1 24 V CA o PoE IEEE 802.3af
- Compatible con contactos de alarma de entrada y salida de relé
- Incluye audio bidireccional



Modelo HD3MDIHX mostrado con carcasa posterior para montaje en superficie



Modelo HD3MDIHX mostrado sin carcasa posterior para montaje empotrado

HD3MDIHx

ESPECIFICACIONES

Como todas las cámaras de la serie EQUIP®, el minidomo IP HD3MDIHx utiliza la tecnología de Honeywell para la detección de movimiento de vídeo y de manipulación de la cámara, así como para la actualización del firmware de forma remota y el almacenamiento seguro de todos los ajustes de la cámara. La detección de movimiento de vídeo reconoce el desplazamiento de objetos dentro del campo de visión y una simple notificación en pantalla avisa al usuario. La detección de manipulación de la cámara avisa al usuario cuando el campo de visión de la cámara se altera, se obstruye o se vuelve borroso. De esta forma se garantiza la integridad del vídeo y se advierte al cliente bien de un suceso que esté ocurriendo en la cámara, o de un problema del sistema que está causando la interrupción de la transmisión de vídeo. La tecnología de Honeywell también permite a los usuarios cargar firmware en la cámara de forma remota. La instalación es rápida, sencilla y se puede personalizar mediante un cliente web o desde un NVR o DVR. El servidor web incorporado ofrece un acceso protegido con contraseña a la configuración de la cámara y a la configuración de la red.

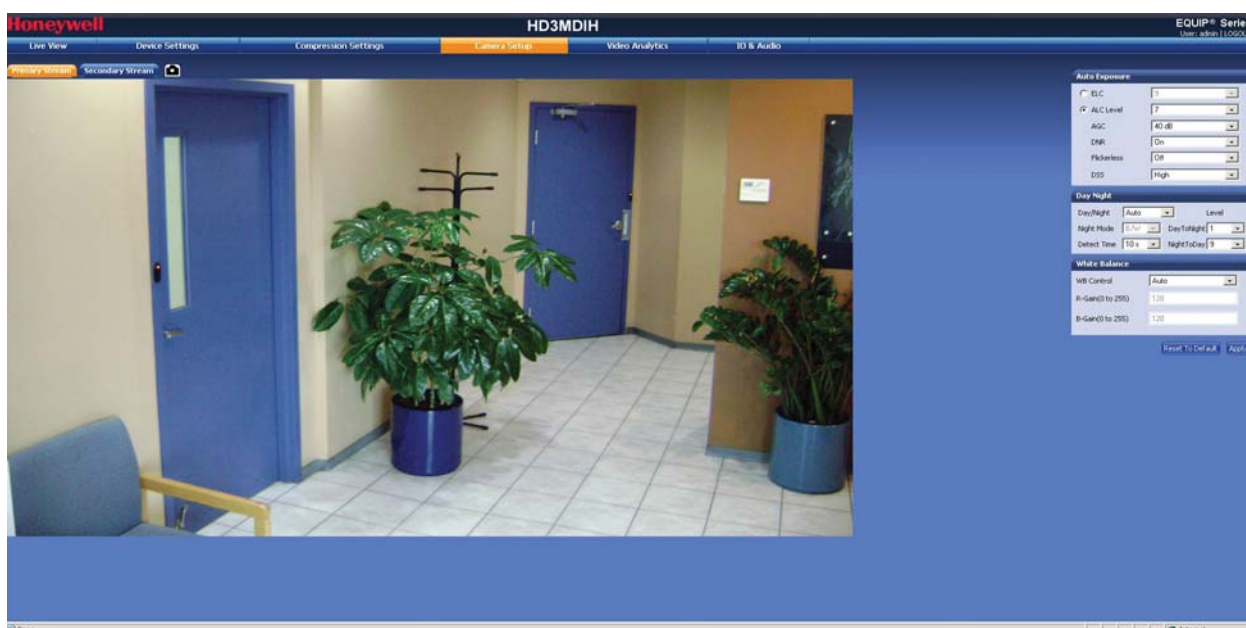
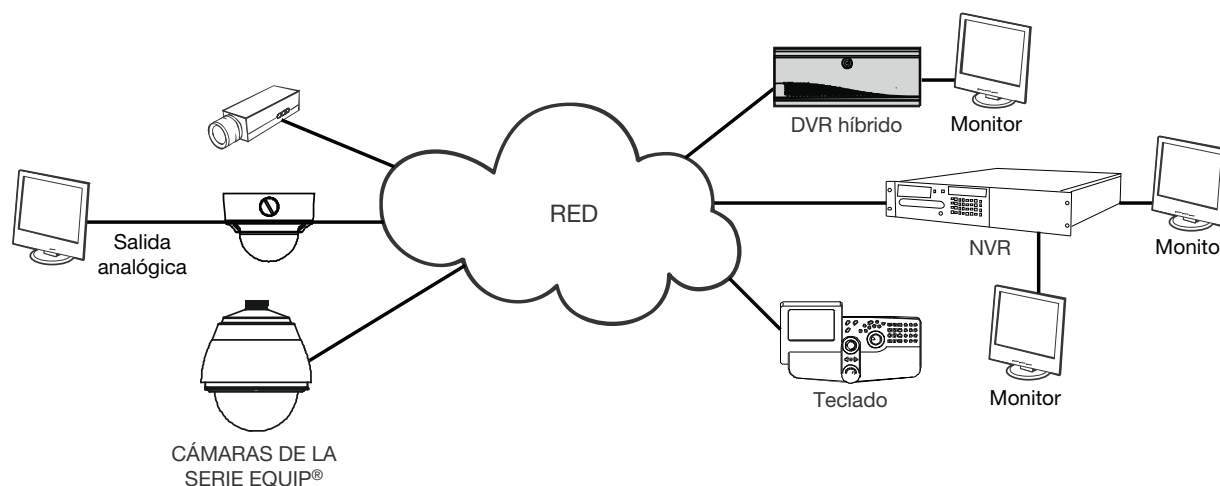


Diagrama del sistema



HD3MDIHX

ESPECIFICACIONES

Operativas	
Estándar de vídeo	PAL
Sistema de escaneo	Escaneo progresivo
Sensor de imagen	CMOS de 1/4 "
Número de píxeles (H x V)	1280 x 720
Iluminación mínima	0,25 lux en color/0,22 lux en blanco y negro a 50 IRE, F1.6 0,11 lux en color/0,09 lux en blanco y negro a 30 IRE, F1.6
Control automático de la lente	Nivel de Iris DC 1-25
Salida de vídeo (AUX)	1 Vp-p a 75 ohmios
Relación señal/ruido	50 dB o más (AGC desactivado)
Control de ganancia automática	Desactivado/activado, seleccionable (10-40 dB)
Obturador electrónico automático	1/50 – 1/24.500 seg (PAL)
Tipo de lente	Varifocal autoiris de 3,3–12,0 mm y función día/noche real (TDN), F1.6
Balace de blancos	AWC, Pulsación AWC, manual
Audio/bidireccional	Entrada/Salida de línea
Eléctricas	
Tensión de entrada	24 V CA, PoE IEEE 802.3af, clase 1
Rango de entrada	17-28 V CA
Protección contra sobretensiones	1,5 kW transitorio
Consumo de energía	3,5 W (máx.)
Mecánicas	
Dimensiones (An x Al x P)	Consulte el diagrama.
Peso	0,448 kg solo la cámara
Composición	Carcasa: policarbonato Acabado: blanco roto
Conector	Salida de vídeo (AUX): conector de 2 pines Entrada de alimentación: bornas con tornillo Red: conector RJ45 E/S de alarma: bornas con tornillo extraíble Entrada de audio: bornas con tornillo extraíble Salida de audio: bornas con tornillo extraíble

Ambientales			
Temperatura	Funcionamiento: de -10°C a 50°C Almacenamiento: de -20°C a 60°C		
Humedad relativa	de 0% a 85%, sin condensación		
Especificaciones IP			
Compresión de vídeo	Flujo dual H.264 y MJPEG		
Resolución	Velocidad de bits H.264 (normal)*	Velocidad de fotograma	Almacenamiento/día (GB)
1280 x 720	1,8 Mbps	25	18,98
800 x 450	1,2 Mbps	25	12,65
640 x 360	0,6 Mbps	25	6,33
320 x 180	0,21 Mbps	25	0,89
Velocidad de fotograma PAL	Vídeo de hasta 25 fps en todas las resoluciones		
Transmisión de vídeo	Transmisión dual: Velocidad y ancho de banda de fotograma regulables Velocidad de bits constante o variable		
Seguridad	Varios niveles de acceso de usuarios con protección por contraseña		
Usuarios	1 administrador, 3 invitados		
Acceso a vídeo por navegador web	Visionado de cámara en directo para 1 cliente. Control total de todos los ajustes de cámara disponibles para el administrador.		
Requisitos mínimos del navegador web	CPU Pentium IV 3,0 GHz o AMD equivalente, 512 MB de RAM, tarjeta gráfica AGP (32 MB de RAM) Windows® XP 2000, Internet Explorer 6.0 o posterior		
Instalación y mantenimiento o de gestión	El software Honeywell IP Utility identifica la dirección IP, comprueba el estado del dispositivo y actualiza el firmware en HTTP		
Protocolos compatibles	HTTP, TCP, RTSP, RTP, UDP, ARP, DNS, RTCP, FTP, ICMP, DHCP, Bonjour, IGMP, Telnet.		
Estándares	cumple con los estándares PSIA		
Normativas			
Emisiones	FCC, parte 15B CE (EN55022)		
Inmunidad	CE (EN55024)		
Seguridad	UE: Directiva 2001/95/CE relativa a la seguridad general de los productos, UL 60950-1		

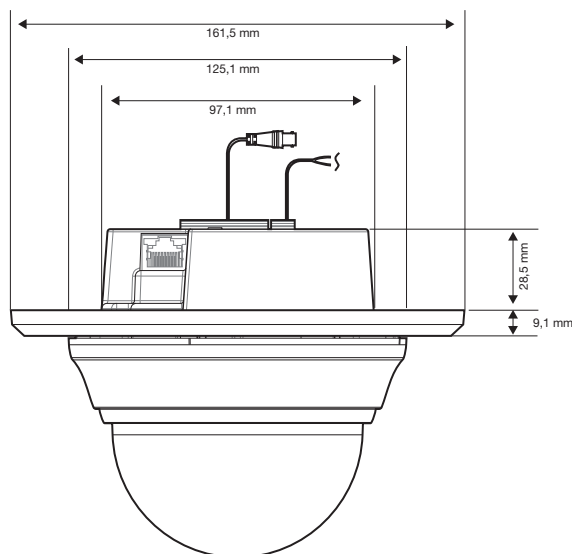
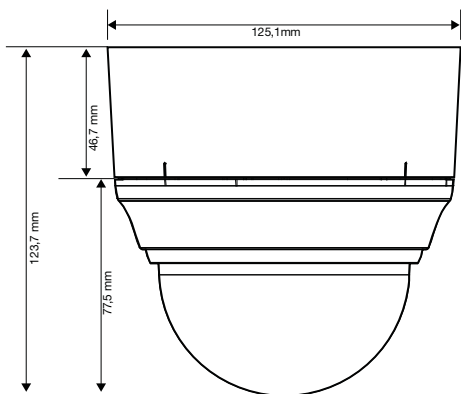
*La velocidad de bits real depende de la escena y el movimiento con flujo H.264.

HD3MDIHX

ESPECIFICACIONES

Integración de sistema
Integración de IP abierta
La estandarización PSIA consiste en una API abierta (Application Programming Interface), que permiten una interoperabilidad real entre los dispositivos de seguridad de Honeywell habilitados para IP y los de otros fabricantes. Para obtener más información sobre nuestras soluciones abiertas e integradas, consulte Honeywell Open Technology Alliance [http://www.honeywell.com/security/hota].

Accesorios
Carcasas y soportes
HD3-MK1 Kit de montaje en pared o colgante disponible en color blanco roto



Información de pedidos	
HD3MDIHX	Minidomo IP día/noche real, resolución de 720p, CMOS, con escaneo progresivo, de 1/4 ", lente varifocal autoiris de 3,3-12 mm, 24 V CA o PoE IEEE 802.3af de clase 1, H.264, PAL

NOTA: Honeywell se reserva el derecho de realizar cambios en el diseño o en las especificaciones del producto sin previo aviso.

Para obtener más información,
visite www.honeywell.com/security/es

Honeywell Security Group
Avenida de Italia, nº 7 - 2ª planta
C.T. Coslada
28821 Coslada
Madrid
Tel: +34 902 667 800
www.honeywell.com

HVS-HD3MDIH-01-ES(0511)DS-E
Mayo de 2011
© 2011 Honeywell International Inc.

Honeywell