

HD3MWHX

КУПОЛЬНАЯ IP-КАМЕРА СЕРИИ EQUIP® 720P С ШИРОКИМ ДИНАМИЧЕСКИМ ДИАПАЗОНОМ И ВЫСОКИМ РАЗРЕШЕНИЕМ ДЛЯ ИСПОЛЬЗОВАНИЯ В ПОМЕЩЕНИИ В ДНЕВНОЕ И НОЧНОЕ ВРЕМЯ

HD3MWHX — новейшая разработка компании Honeywell в серии IP-продуктов EQUIP®. Это миникупольная сетевая камера с высоким разрешением, широким динамическим диапазоном и поддержкой дневного и ночного режима, обеспечивающая невероятную четкость изображения при минимальной загрузке канала связи и предназначенная для использования в помещении. Камера HD3MWHX обеспечивает разрешение 720 пикселей при максимальной частоте кадров. Прогрессивная развертка и коррекция контуров 2D обеспечивают изображение с высокой детализацией. Применение технологии цифрового подавления шума позволяет экономить пространство на диске при сохранении высокого качества изображения в условиях низкой освещенности. КМОП-матрица размером 1/3" с прогрессивной разверткой соответствует самым современным цифровым стандартам по точности цветопередачи во всем диапазоне изменения освещенности. HD3MWHX поддерживает стандарт PSIA для обеспечения совместимости элементов сетевой системы наблюдения.

Компактная и цельная конструкция обеспечивает быстроту и удобство установки в любом месте. Есть возможность как поверхностного, так и утопленного монтажа камеры (совместима с электрической коробкой 4S). Также можно заказать дополнительный комплект для настенного или подвешенного монтажа.

В условиях низкой освещенности камера может не только формировать цветное изображение, но и автоматически переключаться в черно-белый режим. В этом режиме возможно использование дополнительного источника инфракрасной подсветки для полностью незаметного наблюдения. При этом будут получены монохромные изображения отличного качества. В условиях высококонтрастного освещения камера HD3MWHX обеспечивает более качественное изображение и существенно расширенный динамический диапазон (> 100 дБ) по сравнению с обычными IP-камерами. Разработанная для сред со сложным освещением камера HD3MWHX предлагает уникальное решение для съемки всего изображения независимо от условий освещения или применения.

Шарнирный привод с тремя степенями свободы (360° по горизонтали, 180° по вертикали, поворот 360°) упрощает регулировку положения модуля камеры. Объектив с переменным расстоянием и автоматической ирисовой диафрагмой позволяет регулировать поле зрения камеры в соответствии с особенностями объекта съемки, а встроенный аналоговый выход дает возможность подключить локальный тестовый монитор для настройки поля зрения при установке устройства.

Камера имеет многофункциональный и интуитивно понятный веб-интерфейс для настройки всех параметров. Доступ к этим настройкам также можно получить из большинства служебных программ для настройки NVR.

Камера HD3MWHX поддерживает два видеопотока и несколько форматов сжатия при скорости до 30 кадров в секунду (25 кадров в секунду для систем PAL). Доступна отдельная настройка параметров цифрового сжатия для каждого видеопотока. В HD3MWHX предусмотрен аналоговый видеовыход для наведения и фокусировки.

Камера поддерживает стандарт PoE (Power over Ethernet, IEE 802.3af), который реализует питание непосредственно по сетевому кабелю. Эта особенность позволяет исключить затраты на дополнительный источник питания и кабель, а также упростить монтаж оборудования. Вместо питания PoE можно использовать стандартный внешний источник питания 24 В переменного тока.

Области применения

Камера HD3MWHX – это отличный выбор, когда необходима сверхвысокая четкость изображения при минимальной загрузке сетевого канала связи. Разрешающая способность HD3MWHX как минимум в три раза превосходит разрешение стандартных камер. При аналогичных требованиях к пропускной способности канала связи камера может использоваться для модернизации существующих систем на базе DVR/NVR, не требуя при этом дополнительной емкости запоминающих устройств.

Основные особенности

- Отличное качество изображения, разрешение 720p (1280 X 720)
- 30 кадров в секунду (25 кадров в секунду в режиме PAL) с построчной разверткой
- Режим «день/ночь» с механическим инфракрасным фильтром, объектив с переменным фокусным расстоянием 3,3–12 мм и автоматической ирисовой диафрагмой
- Динамический диапазон: 115 дБ
- Функция обнаружения маскирования камеры
- Многозонный видеодетектор движения
- Дополнительный комплект для настенного и подвешенного монтажа
- Выбор форматов компрессии видеоизображения
- Одновременная трансляция двух цифровых видеопотоков с независимой настройкой
- Дистанционное обновление программного обеспечения
- Поддержка динамической и статической IP-адресации
- Камера может устанавливаться на поверхности или подвешенном потолке, плата 4S входит в комплект
- Простая настройка с помощью программы для поиска камер в сети и назначения IP-адреса
- Встроенный веб-сервер для дистанционной настройки параметров видеоизображения
- Питание от источника 24 В переменного тока или по сети PoE IEEE 802.3af
- Вход шлейфа сигнализации и выход реле
- Двухсторонняя передача звука
- Поддержка стандарта PSIA



HD3MWHX с монтажным кольцом для установки на поверхности.



HD3MWHX без монтажного кольца для установки на подвесном потолке.

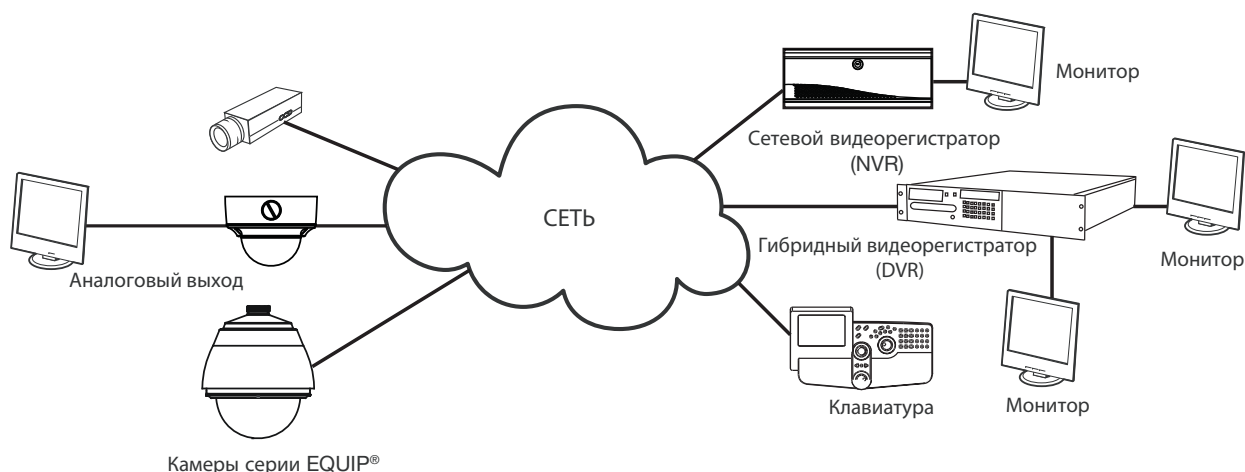
HD3MWHX

ТЕХНИЧЕСКИЕ ХАРАКТЕРИСТИКИ

Как и во всех камерах серии EQUIP IP, в сетевой камере HD3MWHX используются технологии Honeywell для видеообнаружения движения, обнаружения несанкционированного вскрытия, удаленного обновления микропрограммы, а также для безопасного хранения всех настроек камеры. Система видеообнаружения движения распознает перемещение объекта в пределах поля зрения с последующим оповещением пользователя с помощью простого сообщения на экране монитора. Например, она эффективно обнаруживает попытки закрасивания полусферы различными веществами и блокирование зоны обзора предметами. Эта функция реализует контроль состояния системы и оперативное информирование пользователей о несанкционированных действиях людей или неисправностях оборудования. Новое программное обеспечение может быть загружено в камеру дистанционно по сети. Встроенный веб-сервер обеспечивает защищенный паролем доступ к видеозаписям и сетевым настройкам камеры.



СХЕМА СИСТЕМЫ



HD3MWHX

ТЕХНИЧЕСКИЕ ХАРАКТЕРИСТИКИ

Рабочие характеристики		
Стандарт видео	PAL	
Система сканирования	Построчная развертка	
Датчик изображения	КМОП-матрица 1/3"	
Количество пикселей (Г x В)	1280 x 720	
Минимальная освещенность	0,14 лк (цветн.) / 0,1 лк (ч/б) при 50 IRE, F1.6	
Автоматическое управление объективом	Автодиафрагма (DC), уровни 1–25	
Видео выход:	1,0 В р-р, 75 Ом	
Динамический диапазон:	115 дБ	
Отношение сигнал/шум	Выбор вкл./выкл. (20-40 дБ)	
Автоматическая регулировка усиления	1/30-1/87 000 с (NTSC и PAL)	
Автоматический электронный затвор	1/30-1/87.000 san (NTSC ve PAL)	
Тип объектива	Дневной и ночной режимы (TDN), 3,3–12 мм с переменным фокусным расстоянием и автоматической ирисовой диафрагмой, F1.6	
Угол обзора	Широкоугольный Телескопический	
	По диагонали	125.7° 29.9°
	По горизонтали	89.8° 23.9°
	По вертикали	63.6° 17.9°
Баланс белого	Автоматический или ручной (WBC)	
Аудио/двусторонний	Линейные вход и выход	
Электрические характеристики		
Входное напряжение	24 В переменного тока, PoE IEEE 802.3af	
Диапазон входного напряжения	17–28 В переменного тока	
Подавление импульсных помех	1,5 кВт, кратковременные	
Энергопотребление	5,0 Вт (макс.), 24 В переменного тока PoE: PD, тип 1, класс 2	
Механические характеристики		
Габариты (Ш x В x Г)	См. схему	
Масса	0,47 кг (только камера)	
Конструкция	Корпус: поликарбонат и литой алюминий Покрытие: матовая текстура; цвет: светло-серый	
Разъемы	Видеовыход: 2-контактный разъем Molex Вход питания: съемный блок с винтовым креплением Сеть: соединитель RJ45 Вход/выход сигнализации: съемный блок с винтовым креплением Аудиовход: съемный блок с винтовым креплением Аудиовыход: съемный блок с винтовым креплением	

Условия окружающей среды				
Температура	Эксплуатация: от –10 до +50 °C Хранение: от –20 до +60 °C			
Относительная влажность	0–85 %, без конденсации			
Характеристики IP				
Сжатие видео	Двухпоточный сигнал H.264 и MJPEG			
Разрешение основного потока	Скорость передачи данных H.264 (обычная)*	Частота кадров	Объем записываемых данных в день (Гбайт)	
	1280 x 720	2,7 Мбит/с	30/25	28.48
	800 x 450	1,8 Mbps	30/25	18.98
	640 x 360	0,9 Mbps	30/25	9.49
320 x 180	0,315 Mbps	30/25	3.32	
Частота кадров NTSC/PAL	Видео до 30/25 кадров в секунду для всех разрешений			
Видеопоток	Два потока: H.264 и MJPEG Управляемая скорость и пропускная способность Постоянная или переменная скорость передачи данных			
Безопасность	Несколько уровней доступа пользователей с использованием пароля			
Доступ к видео с помощью веб-браузера	Полный контроль настроек камеры администратором			
Минимальные требования к ПК для просмотра через веб-браузер	Процессор Pentium IV 3,1 ГГц или более высокопроизводительный, 2 Гбайт ОЗУ, ОС Windows XP®, Windows 7 (32/64), Windows 2008 (64), Internet Explorer 6, 7, 8 или 9			
Установка и обслуживание	ПО Honeywell IP Utility для назначения IP-адреса, проверки состояния устройства и обновления прошивки			
Поддержка протоколов	HTTP, TCP, RTSP, RTP, UDP, ARP, DNS, RTCP, FTP, ICMP, DHCP, Bonjour, IGMP, Telnet			
Стандарты	Поддержка стандарта PSIA			
Соответствие стандартам				
Излучения	FCC, CE (EN55022)			
Помехоустойчивость	CE (EN50130-4)			
Безопасность	EU: EN60950-1:2006			

*ФАКТИЧЕСКАЯ СКОРОСТЬ ПЕРЕДАЧИ ДАННЫХ ДЛЯ ПОТОКА H.264 ЗАВИСИТ ОТ ХАРАКТЕРИСТИК СЦЕНЫ И НАЛИЧИЯ ДВИЖЕНИЯ В КАДРЕ.

HD3MWHX

ТЕХНИЧЕСКИЕ ХАРАКТЕРИСТИКИ

Системная интеграция

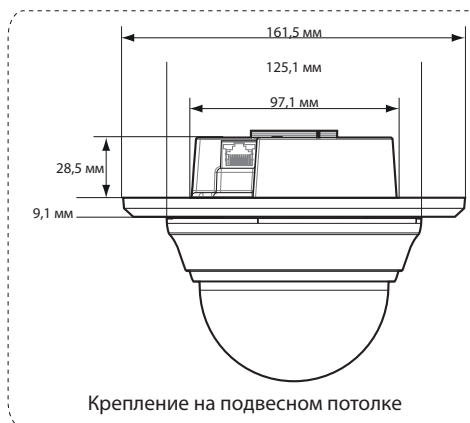
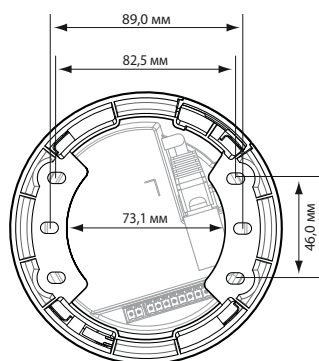
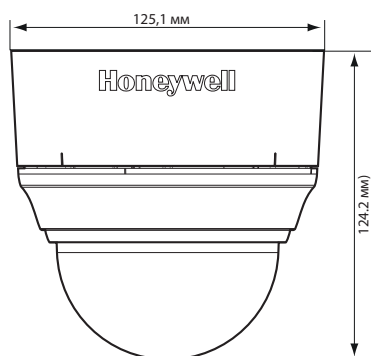
Открытая IP-интеграция

Поддержка стандарта PSIA и открытого интерфейса прикладного программирования (API) для функциональной совместимости устройств Honeywell и IP-устройств других производителей. Дополнительную информацию об открытых и интегрированных решениях см. на веб-странице Honeywell Open Technology Alliance [<http://www.security.honeywell.com/hota/>].

Дополнительные принадлежности

Корпус и крепления

HD3-MK1	Комплект для настенного или подвешного крепления, светло-серый
---------	--



Информация для заказа

HD3MWHX

Сетевая камера стандарта 720p с поддержкой режима «день/ночь», КМОП-матрица 1/3", прогрессивное сканирование, широкий динамический диапазон, объектив с переменным фокусным расстоянием 3,3–12 мм и автоматической ирисовой диафрагмой, питание 24 перем. тока или PoE IEEE 802.3af, H.264, PAL

ПРИМЕЧАНИЕ. Компания Honeywell оставляет за собой право изменять конструкцию или характеристики изделия без предварительного уведомления.

За дополнительной информацией,
обращайтесь на веб-сайт
www.honeywell.com/security/ru

Honeywell Security Group
LOB Building 08, Office 199
P.O.Box 18530, Jebel Ali
Dubai
United Arab Emirates (UAE)
Tel: +971-4-8073200
www.honeywell.com

HVS-HD3MWH-01-RU(0113)DS-E
Январь 2013 г.
© 2013 Honeywell International Inc.

Honeywell