

HD3USX

VFAI-LENS MET ULTRAHOGE RESOLUTIE, ULTRA WIDE DYNAMIC MINIDOME-CAMERA VOOR BINNENSHUIS

De Honeywell HD3USX vaste minidome-camera met hoge resolutie voor gebruik binnenshuis geeft een uitstekende beeldkwaliteit in een grote verscheidenheid aan belichtingsniveaus en is eenvoudig te installeren.

De 1/3" progressieve scan CMOS-sensor produceert kristalheldere beelden met een hoge resolutie met behulp van Digital Pixel System®-technologie. Deze volledig digitale technologie gebruikt honderdduizenden pixels die ieder als een individuele camera functioneren en zichzelf constant bijstellen om ruis te elimineren en tegelijkertijd natuurlijke kleuren en helderheid te geven.

Door het vergrote dynamische bereik (max 120 dB) van de HD3USX kan het cruciale details in scènes vastleggen die zowel uit heldere als donkere gebieden bestaan, zonder de beeldkwaliteit of de kleurenweergave geweld aan te doen. 3D Motion Adaptive Digital Noise Reduction-technologie (3DDNR) verwijdert ruis uit het beeld, verbetert de kwaliteit van bewegingsdetectie en zorgt voor langere DVR-opnametijden.

De installatie is snel en eenvoudig. De behuizingsgedeelten klikken in elkaar en daarom hoeven er geen schroeven verwijderd te worden. De camera kan eenvoudig geschikt worden gemaakt voor montage op of verzonken worden in een plafond, muur of 2S elektrische aansluiting. Er is met de ingebouwde "push and turn" (druk en draai) beugels geen additionele bevestigings-hardware nodig voor een verzonken installatie in een plafond of muur. De HD3USX wordt met een 2,8–12 mm (F1.4) varifocal auto iris (VFAI) lens geleverd, voor een groot aantal gezichtshoeken en een 3-assige cardanische ophanging geeft 360° pan, 70° tilt en 360° horizontale rotatie voor precieze positionering van de camera. Er worden een tweede video-ingang en een on-board OSD-controller meegeleverd voor wijzigingen op locatie.

Verkoopkansen

De uitstekende beeldkwaliteit, levensechte kleurenweergave en versterkte prestaties bij weinig licht maken de Honeywell HS3USX minidome-camera de ideale oplossing voor een breed scala aan surveillance toepassingen binnenshuis, waaronder banken, pinautomaten, recepties, atriумы, bedrijfs- of overheidsgebouwen, scholen, casino's, winkels of ziekenhuizen.

Kenmerken

- 1/3" progressieve scan CMOS beeldsensor
- Ultra hoge resolutie: 690 HTVL
- 2,8–12 mm (F1.4) VFAI-lens
- Dynamic Range: 102 dB typisch/ 120 dB max. (100 tot 200 maal hoger dan conventionele CCD-camera's)
- Progressieve scan video-opname voor scherpe beelddefinitie in alle belichtingsomstandigheden
- 3D digitale ruisonderdrukking en dag/nachtfunctie
- 3-assige cardanische ophanging
- Lokale video-output en weergave op het scherm voor eenvoudig installatie
- Dubbele voltage 12 V DC of 24 V AC voeding
- Leverbaar met oppervlak-, verzonken en hangende montage



Montage op een vlakke ondergrond



Verzonken montage

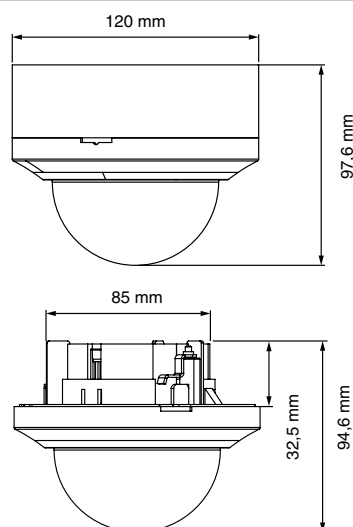
HD3USX

SPECIFICATIES

Operationele	
Videostandaard	PAL
Scansysteem	Progressieve scan
Beeldsensor	1/3" CMOS
Aantal pixels (H x V)	768 x 548
Minimale belichting	0,08 lux @ F1.4, 50 IRE
Horizontale resolutie	690 HTVL
Video-output (Aux)	1,0 Vp-p bij 75 ohm
Sync-systeem	12 V DC: Intern 24 V AC: Interne of lijnvergrendeling
S/N verhouding	50 dB of meer (AGC uit)
Automatische versterkingsregeling (AGC)	Laag/Midden/Hoog/Zelf instelbaar
Automatische elektronische sluitser	1/25 tot 1/30720 s
Sense-Up	x2 tot x64
Lenstype	2,8–12 mm VFAI, DC drive, F1.4
Gamma	0,45
Dag/Nacht	Auto/Kleur/ZW
3D DNR	Uit/Laag/Medium/Hoog
Bewegingsdetectie	4 programmeerbare zones
Privacymaskering	6 programmeerbare zones
Witbalans	AWC/ATW/Drukvergrendeling/Handmatig
Breed dynamisch bereik	Laag/Normaal/Medium/Hoog
Compensatie achtergrondbelichting	Aan/Uit
Elektrisch	
Ingangsvoltage	12 V DC/24 V AC
Ingangsbereik	11–16 V DC, 17–28 V AC
Stroomverbruik	3,1 W (max.)

Bestellen	
HD3USX	Ultra Wide Dynamic, Dag/Nacht, Minidome-camera voor binnenshuis, 1/3" CCD, 690 HTVL, 2,8–12 mm VFAI, 12 V DC/24 V AC, PAL

Mechanisch	
Afmetingen (B x H)	120 x 97,6 mm
Gewicht	0,3 kg.
Constructie	Behuizing: ABS Koepel: Polycarbonaat
Aansluitingen	Hoofdvideo: BNC (coax) Aux video: aansluitkabel met 2 pennen Stroomingang 2,1 mm stekker
Milieu	
Temperatuur	Gebruik: -10 °C tot 50 °C Opslag: -20 °C tot 60 °C
Relatieve vochtigheid	0% tot 90%, niet-condenserend
Regelgeving	
Emissies	FCC, Part 15, Class A EN 55022
Immunititeit	EN 50130-4
Veiligheid	EN 60065 UL/CSA 60065
Aanbevolen accessoires	
Bewestiging behuizing	
HD3-MK1	Pakket voor hangende/wandmontage



Meer informatie over Honeywell leest

u op: www.honeywell.com/security/nl

Honeywell Security Group

Ampèrestraat 41
1446 TR Purmerend
Nederland
Tel: +31 (0) 299 410 200
Fax: +31 (0) 299 410 201
www.honeywell.com

HVS-HD3USX-01-NL(0313)DS-E
Maart 2013
© 2013 Honeywell International Inc.

Honeywell