

HD44IPX

MINIDOMO IP VGA H.264 DÍA/NOCHE INTERIOR DE LA SERIE PERFORMANCE

El HD44IPX, es la última incorporación de Honeywell a la serie Performance, de productos IP, el HD44IPX es un minidomo fijo de interior con función día/noche real y resolución VGA, diseñado para ofrecer imágenes extremadamente nítidas con anchos de banda mínimos. El modelo HD44IPX ofrece una resolución VGA (640 x 480) en tiempo real. La tecnología de escaneo progresivo y la mejora de bordes 2D proporcionan una definición y una claridad sorprendentes. La reducción digital de ruido se traduce en un ahorro significativo en almacenamiento sin sacrificar la calidad de imagen con escasa iluminación. El sensor CMOS de 1/4", con escaneo progresivo, ofrece la última tecnología en video vigilancia digital con una gran precisión del color dentro de una amplia variedad de condiciones de iluminación. El modelo HD44IPX cumple también con los estándares PSIA que permiten la interoperabilidad entre productos de vídeo en red.

Su diseño compacto y en una única pieza permite una rápida y fácil instalación. De forma opcional, tiene a su disposición un kit de montaje en pared.

El ajuste de posición en tres ejes (capaz de inclinarse 180°, girar 360° y obtener panorámicas de 360°) simplifica el ajuste mecánico de la cámara. La lente varifocal autoiris permite que el campo de visión se ajuste a los requisitos de la imagen y una salida analógica en la placa permite que el instalador se conecte a un monitor de prueba local mientras ajusta la imagen.

Un potente e intuitivo cliente web permite un ajuste preciso de la cámara y de los niveles del iris automático.

El HD44IPX admite flujos de vídeo dual y varios formatos de compresión con velocidades de hasta 25 fotogramas por segundo. Los parámetros de compresión digital para los dos flujos de vídeo se pueden configurar por separado. Además, es posible utilizar un tercer flujo de vídeo analógico como respaldo o para la visualización en modo local. Este tercer flujo resulta también de gran utilidad para adaptarse a un codificador o DVR existente con una entrada analógica (resolución completa no disponible).

Con la alimentación integrada por Ethernet (IEEE 802.3af) de clase 1, el suministro de energía a la cámara se realiza mediante cables de red estándar, lo que elimina la necesidad de una fuente de alimentación aparte y el cableado que conlleva. En casos de actualización en los que no existe switch PoE, la unidad también puede alimentarse directamente a través de 24 V CA.

Oportunidades de mercado

El minidomo HD44IPX es perfecto para instalaciones en las que se requiere una claridad de imagen excelente con el mínimo consumo de ancho de banda, lo que la convierte en ideal para actualizar muchas instalaciones de DVR/NVR sin necesidad de almacenamiento adicional.

Características

- Calidad de imagen excepcional, resolución VGA (640 x 480)
- Relación de aspecto seleccionable (4:3 o 16:9)
- Escaneo progresivo de 25 fotogramas/seg
- Funcionalidad día/noche - lente VFAI de 3.3 mm a 12 mm
- Detección de manipulación de la cámara
- Detección de movimiento de vídeo
- Formatos de compresión seleccionables (H.264 o MJPEG)
- Cumple con los estándares PSIA
- Flujos de vídeo dual simultáneo configurables de forma independiente
- Actualización del firmware de forma remota
- Compatibilidad con direccionamiento IP Dinámico y Estático
- Incluye software de localización de IP para facilitar la configuración del sistema
- Servidor web para una configuración remota de los parámetros de red y del vídeo de la cámara
- Opciones de alimentación de clase 1 24 V CA o PoE IEEE 802.3af
- Kit de montaje en pared o colgante disponible



HD44IPX

ESPECIFICACIONES

Como todas las cámaras de la serie IP Performance, el minidomo IP HD44IPX utiliza la tecnología de Honeywell para la detección de movimiento de vídeo y manipulación de la cámara, así como para la actualización del firmware de forma remota y el almacenamiento seguro de todos los ajustes de la cámara. La detección de movimiento de vídeo reconoce el desplazamiento de objetos dentro del campo de visión y una simple notificación en pantalla avisa al usuario. La detección de manipulación de la cámara avisa al usuario cuando el campo de visión de la cámara se altera, se obstruye o se vuelve borroso. De esta forma se garantiza la integridad del vídeo y se advierte al cliente de un suceso en directo o de un problema del sistema que está causando la interrupción de la transmisión de vídeo. La tecnología de Honeywell también permite a los usuarios cargar firmware en la cámara de forma remota. La instalación es rápida y sencilla y se puede personalizar mediante un cliente web o desde un NVR o DVR. El servidor web incorporado ofrece un acceso protegido con contraseña a la configuración de red y la cámara.

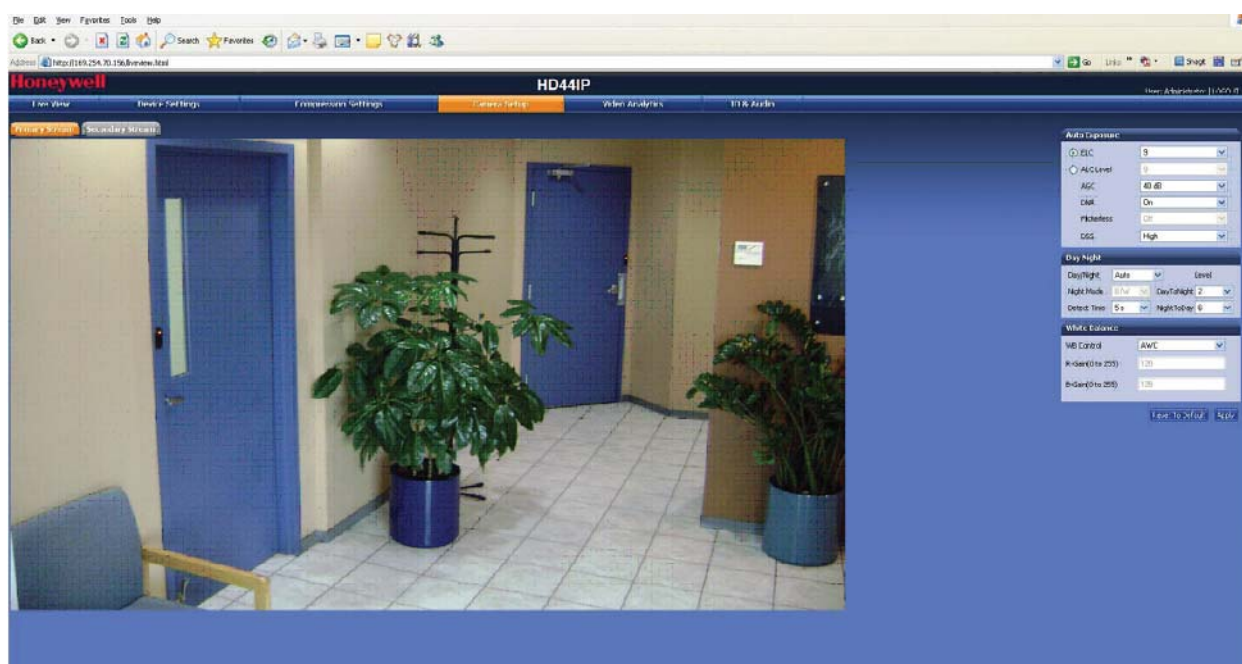
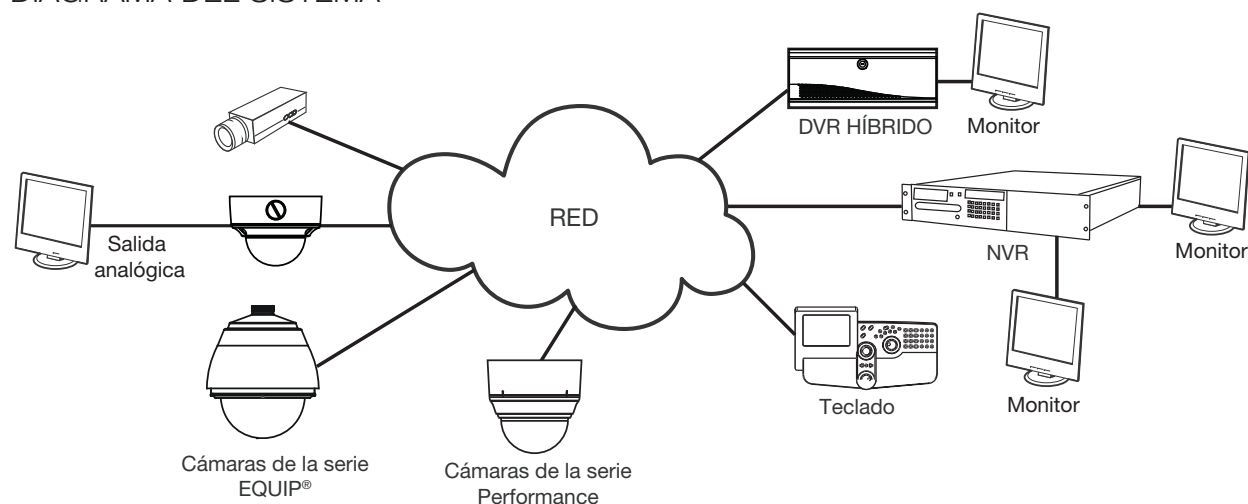


DIAGRAMA DEL SISTEMA



HD44IPX

ESPECIFICACIONES

Especificaciones de funcionamiento	
Estándar de vídeo	PAL
Sistema de escaneo	Escaneo progresivo
Sensor de imagen	CMOS de 1/4"
Número de píxeles (H x V)	640 x 480
Iluminación mínima	0,25 lux a 50 IRE F1.6 0,11 lux a 30 IRE F1.6
Control automático del objetivo	Nivel de iris DC 1-25
Salida de vídeo (auxiliar)	1 Vp-p a 75 ohmios
Relación señal/ruido	50 dB o más (AGC desactivado)
Control de ganancia automática	Desactivado/activado, seleccionable (10-40 dB)
Obturador electrónico automático	1/50 – 1/24.500 seg (PAL)
Tipo de lente	Varifocal Autoiris de 3,3 - 12 mm, F1.6
Balance de blancos	AWC, Pulsación AWC, manual
Eléctricas	
Tensión de entrada	24 V CA, PoE IEEE 802.3af, clase 1
Rango de entrada	17 – 28 V CA
Protección contra sobretensiones	1,5 kW transitorio
Consumo de energía	3,5 W (máx.)
Mecánicas	
Dimensiones (An x Al x P)	Véase el diagrama.
Peso	0,448 kg solo la cámara
Composición	Carcasa: policarbonato Acabado: blanco roto, textura mate
Conector	Salida de vídeo (AUX): conector Molex de 2 pines Entrada de alimentación: bornas de tornillo extraíble Red: conector RJ45

Especificaciones ambientales			
Temperatura	Funcionamiento: de -10°C a 50°C Almacenamiento: de -40°C a 70°C		
Humedad relativa	de 0 % a 85 %, sin condensación		
Especificaciones IP			
Compresión de vídeo	Flujo dual H.264 y MJPEG		
Resoluciones	Velocidad de bits H.264 (normal)	Velocidad de fotograma	Almacenamiento/día (GB)
640 x 480 (4:3)	0.84 Mbps	25	8.86
640 x 360 (16:9)	0.70 Mbps	25	7.39
320 x 240 (4:3)	0.32 Mbps	25	3.33
320 x 180 (16:9)	0.25 Mbps	25	2.58
Velocidad de fotograma PAL	Vídeo de hasta 25 fps en todas las resoluciones		
Transmisión de vídeo	Transmisión dual: Velocidad y ancho de banda de fotograma controlado de MJPEG y H.264		
Seguridad	Varios niveles de acceso de usuarios con protección por contraseña		
Usuarios	1 administrador, 3 invitados		
Acceso a vídeo por navegador web	Control total de todos los ajustes de cámara disponibles para el administrador.		
Requisitos mínimos del explorador de Internet	CPU Pentium IV 3,1 GHz o AMD equivalente, 1 GB de RAM, tarjeta gráfica AGP (32 MB de RAM), Windows® 7 (32 bits y 64 bits), Windows® XP y Windows® Server® 2008 R2, Internet Explorer 6.0 o posterior		
Instalación y mantenimiento de gestión	El software Honeywell IP Utility identifica la dirección IP, comprueba el estado del dispositivo y actualiza el firmware en HTTP		
Protocolos compatibles	HTTP, TCP, RTSP, RTP, UDP, ARP, DNS, RTCP, FTP, ICMP, DHCP, Bonjour, IGMP y Telnet		
Estándares	Cumple con los estándares PSIA		
Normativa			
Emisiones	FCC, parte 15B CE (EN55022)		
Inmunidad	CE (EN55024)		
Seguridad	UE: Directiva 2001/95/CE relativa a la seguridad general de los productos, UL 60950-1		

*La velocidad de bits real depende de la escena y el movimiento.

HD44IPX

ESPECIFICACIONES

Integración de sistema

Integración de IP abierta

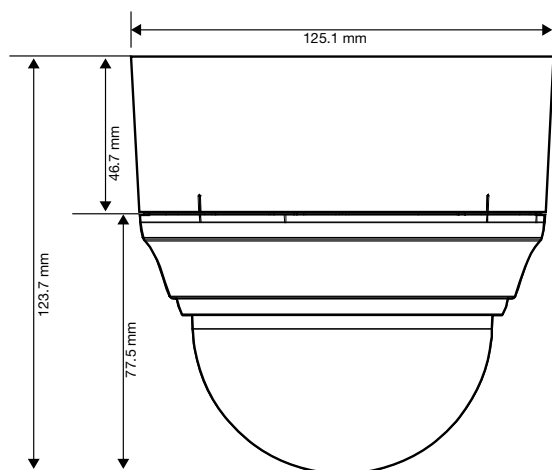
La estandarización PSIA consiste en una API abierta que permite una interoperabilidad real entre los dispositivos de seguridad de Honeywell habilitados para IP y los de otros fabricantes. Para obtener más información sobre nuestras soluciones abiertas e integradas, consulte Honeywell Open Technology Alliance (www.honeywell.com/security/hota).

Accesorios

Carcasas y soportes

HD3-MK1

Kit de montaje en pared o colgante disponible en color blanco roto



Información de pedidos

HD44IPX

Minidomo IP día/noche real, CMOS de 1/4" con escaneo progresivo, resolución VGA, lente VFAI de 3,3-12 mm, 24 V CA o PoE IEEE 802.3af de clase 1, H.264, PAL

NOTE: Honeywell se reserva el derecho de realizar cambios en el diseño o en las especificaciones del producto sin previo aviso.

Más información:

www.honeywell.com/security/es

Honeywell Security Group

Avenida de Italia, nº 7 - 2ª planta

C.T. Coslada

28821 Coslada

Madrid

Tel: +34 902 667 800

www.honeywell.com

HVS-HD44IPX-01-ES(0911)DS-E
Septiembre 2011

© 2011 Honeywell International Inc.

Honeywell