

DVR Serie Fusion III v3.5

COLMA IL DIVARIO TRA SOLUZIONI ANALOGICHE, SOLUZIONI IP E IL VIDEO INTELLIGENTE

DVR Serie Fusion III espande le possibilità offerte dai tradizionali DVR analogici. Si tratta di un sistema completo di registrazione digitale ibrida che colma il divario tra DVR ed NVR. Il sistema è progettato per registrare, ricercare e trasmettere fino a un totale di 32 canali video analogici e sorgenti video IP, fino a 16 canali audio e un canale dati. Alla versione del firmware v3.5 sono stati apportati molti nuovi miglioramenti, che incrementano le prestazioni e lo rendono ancora più efficiente e semplice da utilizzare. Fusion III v3.5 offre l'integrazione con soluzioni Honeywell quali ANPR (Automatic Number Plate Recognition) e l'analisi video intelligente, Active Alert®, Smart Impressions® o People Counter. Queste opzioni di analisi su licenza rilevano, analizzano e classificano automaticamente il comportamento di persone e veicoli nell'ambito della scena, aumentando considerevolmente l'accuratezza del rilevamento dell'evento ed eliminando al tempo stesso la quasi totalità dei falsi allarmi. La creazione di uno storico immediato delle attività che si svolgono sulla scena in base ai parametri selezionati dall'utente consente di eseguire con rapidità ricerche interattive remote e/o in loco. Fusion III v3.5 estende il supporto di diversi tipi di sorgenti digitali IP, tra le quali i video server, le telecamere IP, i dome e le telecamere megapixel. Questa soluzione supporta fino a 16 canali IP digitali e l'elenco delle sorgenti compatibili è stato ulteriormente ampliato. Il rilevamento di eventuali sabotaggi delle telecamere è ora una funzionalità standard, come anche il filtraggio del rumore del segnale video e il rilevamento avanzato di movimento. Importanti miglioramenti sono stati inoltre apportati al software remoto HFVMS: un'interfaccia utente nuova (più semplice da utilizzare) lo zoom digitale Hot Spot, la visualizzazione a schermo intero in caso di allarme e immagini dell'allarme negli avvisi inviati tramite e-mail. Il nuovo HFVMS offre inoltre mappe HTML, l'audio associato alle mappe e un'opzione di cattura di immagini.



Opportunità di mercato

La convenienza e l'ampia varietà di telecamere analogiche sorgenti, insieme allo sviluppo estremamente rapido delle sorgenti IP digitali, hanno aumentato l'interesse nei confronti dei DVR ibridi. Il mercato ha accolto positivamente l'utilizzo di Fusion in strutture quali scuole, uffici privati e pubblici, campus universitari e complessi aziendali, oltre che in strutture commerciali e alberghiere. I miglioramenti apportati per garantire una maggiore semplicità di utilizzo e il supporto delle sorgenti IP aumenterà ulteriormente il livello di interesse. La possibilità di integrare senza problemi la funzionalità di analisi video intelligente, incrementa in modo significativo l'efficacia e l'efficienza del sistema, offrendo all'utente benefici senza paragoni.

Caratteristiche:

Hardware

- Registrazione analogica e IP fino a un totale di 32 canali
- Fino a 16 ingressi video digitali IP
- Disponibile con 8, 16 o 32 ingressi video digitali IP
- Velocità di registrazione da 100 a 400 alla risoluzione CIF (PAL)
- Risoluzione in registrazione fino a 720 x 576 (4CIF)
- Visualizzazione locale in diretta sui modelli con visualizzazione in tempo reale
- Capacità di memorizzazione interna da 250 GB a 2 TB
- Opzioni esterne di memorizzazione da 1 TB a 40 TB
- 16 ingressi di allarme e 16 uscite controllo relé
- Uscite spot attive o multiplex opzionali
- 16 canali audio standard sui modelli di selezione
- Standard di rete 10/100 con opzione 1 Gb
- Controllo PTZ e della selezione delle telecamere dalla tastiera
- Sistema operativo Windows XP® Embedded

Software

- Compatibile al 100% con le precedenti serie Fusion
- Software per l'utente incluso con il DVR
- **Software del server Fusion III** - Interfaccia utente locale
- **Software remoto HFRVS** - Collegamento a un solo DVR
- **Software di gestione remota HFVMS** - Collegamento a più DVR
- Configurazione completa locale e remota
- Nuova funzionalità per la modalità di ricerca in-live
- Ricerche intelligenti: su anteprima e per analisi di movimento
- Notifica remota di eventi allarme e controllo dello stato
- Opzione ANPR integrata
- Opzione di analisi video intelligente integrata
- POS/ATM integrati con software Honeywell IDM
- Sistemi di controllo accessi integrati con Pro-Watch® e WIN-PAK® Honeywell
- Potente API disponibile per l'integrazione di software di terze parti

DVR Serie Fusion III v3.5

CARATTERISTICHE

Il sistema Fusion III è composto da tre componenti principali incluse in ogni unità.

- Unità server; modelli da 8, 16 o 32 canali con velocità di registrazione da 100 a 400 e il potente software server Fusion III
- HFRVS, software Fusion per la visualizzazione remota; consente di collegarsi in modalità remota ad un DVR Fusion
- HFVMS, software Fusion di gestione video; consente di effettuare operazioni in modalità remota, ad esempio la configurazione e la gestione di più DVR Fusion

La potente combinazione tra il server Fusion III e le famiglie di software per utenti HFRVS e HFVMS crea una soluzione di videoregistrazione digitale ibrida che distingue la serie di DVR Fusion III da i suoi concorrenti.

Software del server Fusion

(Incluso in ogni DVR)

- Configurazione e amministrazione locale completa
- Alti livelli di risoluzione – Fusion è in grado di registrare a una risoluzione massima di 720 x 576 e ha una capacità di acquisizione delle immagini fino a 400 immagini al secondo.
- Accesso istantaneo alle informazioni tramite funzionalità di ricerca avanzata nell'indice e di ricerca di oggetti in movimento
- La funzione di ricerca delle anteprime consente agli utenti di esaminare rapidamente i video ripresi in un arco di tempo di 24 ore. La ricerca può essere limitata con incrementi da 10 a 1 minuto di durata.
- Opzione per l'integrazione POS
- Opzione per un massimo di due canali di analisi video intelligente integrata
- Il software del server Fusion III offre agli utenti l'opzione di integrazione POS.
- Notifica remota di eventi allarme
- Diversi tipi di funzioni di ricerca, inclusa la ricerca delle anteprime, la ricerca intelligente e la ricerca all'interno dell'indice.
- Supporto di 5 connessioni remote contemporaneamente tramite HFVMS e HFRVS

Software di visualizzazione remota HFRVS

(Incluso con ogni DVR)

- Ha lo stesso aspetto e funzionamento del software del server Fusion
- Connessione remota a un solo DVR Fusion
- Ricerca ed esportazione remota da un DVR Fusion
- Controllo delle telecamere PTZ connesse al DVR Fusion
- Compatibile con Microsoft Windows® 2000, XP® e Vista
- Configurazione remota delle telecamere, fasce orarie, degli allarmi e delle funzioni di rete e audio tramite il software remoto HFRVS

Software di gestione video HFVMS

(Con ogni DVR è inclusa la licenza per una singola workstation)

*licenze aggiuntive possono essere ordinate separatamente

- Configurazione e amministrazione remota completa
- Monitoraggio remoto dei video, dell'audio e degli allarmi
- Accesso ed esportazione dei video registrati
- Creazione di un numero illimitato di account utente personalizzati
- Creazione remota di backup pianificati
- Creazione di visualizzazioni personalizzate per le telecamere in modalità diretta
- Configurazione remota dei DVR Fusion
- Aggiornamento remoto del software DVR
- Immagine allegata negli avvisi inviati tramite e-mail
- Connessione a più DVR Fusion contemporaneamente
- Pop-up a schermo intero in caso di allarme
- Compatibile con Microsoft Windows® 2000 e XP®
- La funzionalità relativa alle mappe consente l'importazione di file in formato DXF, JPG, WMF e altri
- Controllo delle telecamere grazie a funzionalità PTZ avanzate
- Funzionalità di ricerca POS
- Audio in diretta
- Basato su protocollo TCP/IP

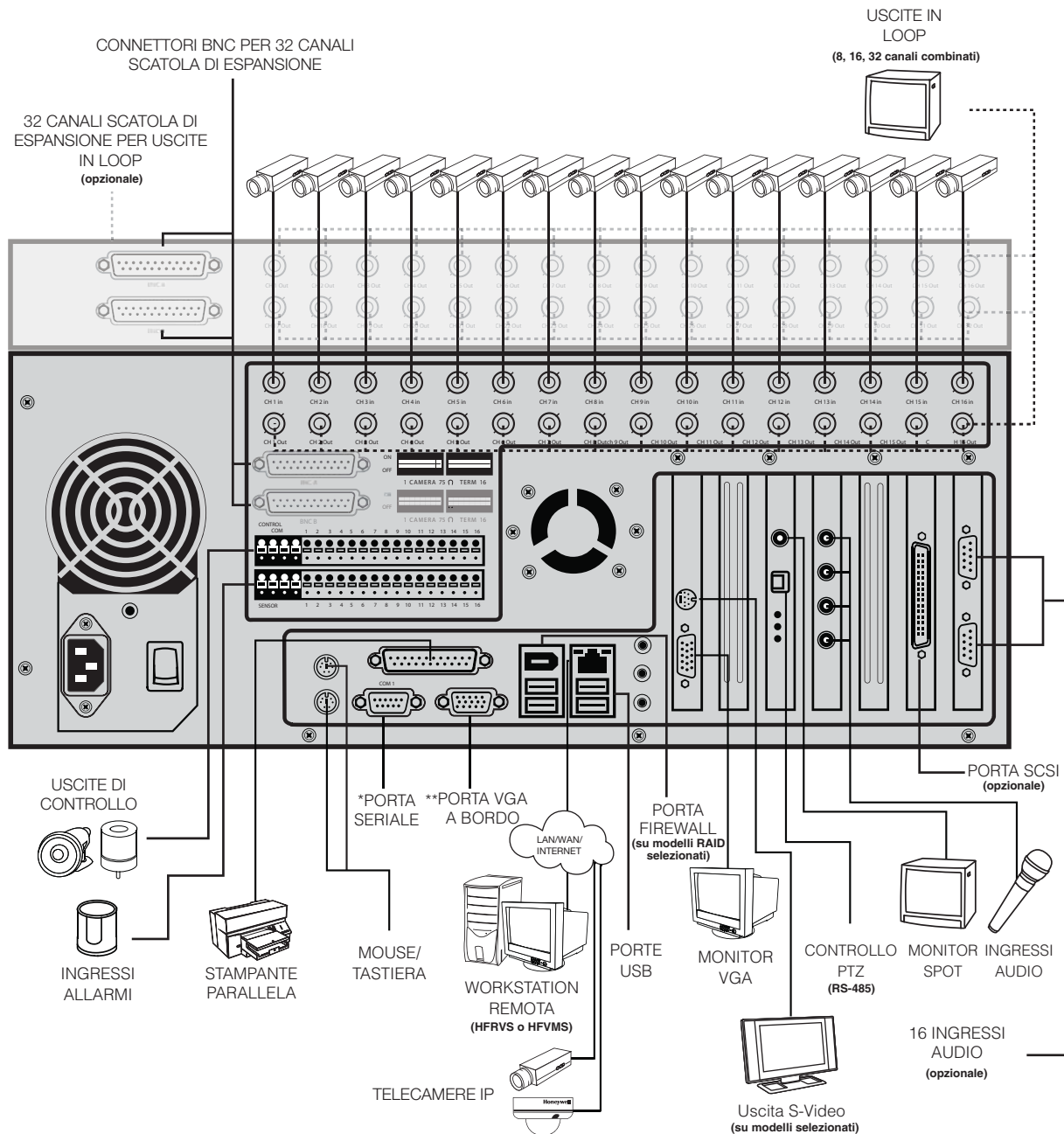
Software HFRVS e HFVMS Central Station

(Requisiti di base della workstation)

- Pentium IV 2.0 GHz+ (o equivalente)
- 256 MB di memoria
- DirectX 8 o superiore
- Scheda video AGP 128 MB
- Connessione Internet o LAN
- Protocollo TCP/IP installato
- Compatibile con Microsoft Windows® 2000 o XP®
- Risoluzione ottimale dello schermo 1280 x 1024
- Colore a 16 Bit

DVR Serie Fusion III v3.5

SCHEMA DEL SISTEMA



NOTE SULLO SCHEMA DEL SISTEMA

*Porta seriale 1:

Solo DB9 (M) RS-232; utilizzata per l'immissione di dati, punti di vendita o controllo PTZ con un dispositivo di conversione del codice aggiuntivo **Porta VGA onboard

**Porta VGA OnBoard:

Utilizzato solo con 16 canali 100 PPS e 16 canali 100 PPS con visualizzazione in tempo reale
(Nessuna scheda VGA utilizzata con i modelli in elenco)

DVR Serie Fusion III v3.5

CARATTERISTICHE TECNICHE

Caratteristiche tecniche di Fusion (400 ips)	400 - 32 Ch.		400 - 16 Ch.
	400 - 32 Ch.	400 - 16 Ch.	
Ingressi analogici	32	16	16
Uscite in loop	32	16	16
Ingressi di allarme	16	16	16
Uscite di controllo relé	16	16	16
Visualizzazione – In diretta (L) o Registrata (R)	L	L	L
Configurazione di registrazione – Individuale (I) o Globale (G)	I	I	I
Risoluzione – Individuale (I) o Globale (G)	I	I	I
Risoluzione – 720x576 (720) o 640x576 (640)	720	720	720
Risoluzione – 720x288 (576) o 640x288 (640)	720	720	720
Risoluzione – 360x240 (360) o 320x240 (320)	360	360	360
Audio – Linea in ingresso	8	16	16
Monitor Spot - Multi-Screen Controllable (M)/Switched (S)	M	M	M
Registrazione intensiva - Selezionabile (S) o Max (M)	S	S	S
Porte USB2.0	6	6	6
Specifiche di Fusion (200 ips)	200 - 32 Ch.		
	200 - 32 Ch.	200 - 16 Ch.	200 - 8 Ch.
Ingressi analogici	32	16	8
Uscite in loop	32	16	8
Ingressi di allarme	16	16	8
Uscite di controllo relé	16	16	8
Visualizzazione – In diretta (L) o Registrata (R)	L	L	L
Configurazione di registrazione – Individuale (I) o Globale (G)	I	I	I
Risoluzione – Individuale (I) o Globale (G)	I	I	I
Risoluzione – 720x576 (720) o 640x576 (640)	720	720	720
Risoluzione – 720x288 (576) o 640x288 (640)	720	720	720
Risoluzione – 360x240 (360) o 320x240 (320)	360	360	360
Audio – Linea in ingresso	8	4	4
Monitor Spot - Multi-Screen Controllable (M)/Switched (S)	M	M	M
Registrazione intensiva - Selezionabile (S) o Max (M)	S	S	S
Porte USB2.0	6	6	6
Specifiche di Fusion (100 ips)	100 - 16 Ch.		100R - 16 Ch.
	100 - 16 Ch.	100 - 16 Ch.	
Ingressi analogici	16	16	16
Uscite in loop	16	16	16
Ingressi di allarme	16	16	16
Uscite di controllo relé	4	16	16
Visualizzazione – In diretta (L) o Registrata (R)	R	L	L
Configurazione di registrazione – Individuale (I) o Globale (G)	G	I	I
Risoluzione – Individuale (I) o Globale (G)	G	G	G
Risoluzione – 720x576 (720) o 640x576 (640)	640	720	720
Risoluzione – 720x288 (576) o 640x288 (640)	640	720	720
Risoluzione – 360x240 (360) o 320x240 (320)	320	360	360
Audio – Linea in ingresso	2	4	4
Monitor Spot - Multi-Screen Controllable (M)/Switched (S)	S	M	M
Registrazione intensiva - Selezionabile (S) o Max (M)	M	M	M
Porte USB2.0	6	6	6

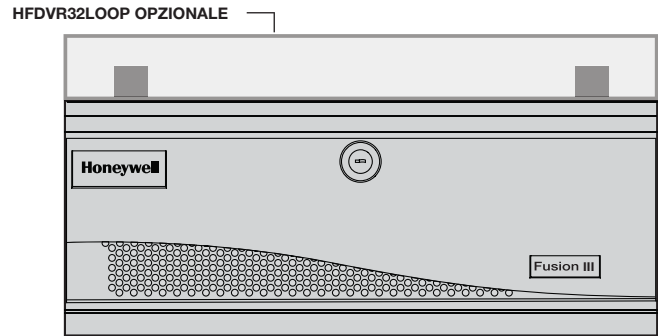
*Nota: Frequenza fotogrammi ÷ n. di ingressi = Frequenza fotogrammi max per telecamera

Server Fusion III	
Sessioni remote	Massimo 5
Standard video	PAL: Massimo 720 x 576
Compressione immagini	In esclusiva
3-4 KB per fotogramma	(360 x 240)
Registrazione/Visualizzazione	Fino a 400 immagini al secondo
Supporto memoria interno	Da 250 GB a 2 TB
Ingressi video	
Composito	Ingresso analogico: BNC 1.0 - Vp-p @ 75 Ohms
IP	Flusso MPEG-4/MJPEG da dispositivi IP
Uscite video	
Composito	Connettore RCA 1.0 - Vp-p @ 75 Ohms
SVGA	Porta tipo D a 15 pin per la connessione a un monitor di PC
Caratteristiche elettriche	
Tensione di ingresso	115 - 230 VAC, 50 - 60 Hz 10/7A
Tensione di esercizio	Auto sensing 115V/230V
Potenza assorbita	465 W
Specifiche meccaniche	
Dimensioni	180 mm x 440 mm x 552 mm
Peso	Unità: 29kg Spedizione: da 29kg a 38kg
Struttura	Alloggiamento: Telaio in acciaio
Finitura	Alloggiamento: Colorazione nero opaco
Ambiente	
Temperatura	In esercizio: Da 5°C a 40°C Immagazzinamento: Da-10°C a 65°C
Umidità relativa	In esercizio: 0% - 90% senza condensa
Di regolamentazione	
Emissioni	FCC Parte 15, Sottosezione B, Classe A. EN55022 + A1:1995 e A2:1997 EN61000-3-3 EN61000-3-2
Immunità	EN 55024:1998 + A1:2001 e A2:2003.
Safety U.S. and Canada International	Certificazione UL, cUL, UL 60950-1:2003; IEC/EN 60950-1:2001 CB
Archivio delle registrazioni	
Dispositivo incluso	CD/RW DVD +R/-R, compatibile dual layer
Sistema di base	
Include	Tastiera, mouse, montaggio in rack, CD-RW e software remoto, ingresso audio, connettività di rete, porta stampante, porte USB, porte PS2 per tastiera e mouse, porte RS485/232

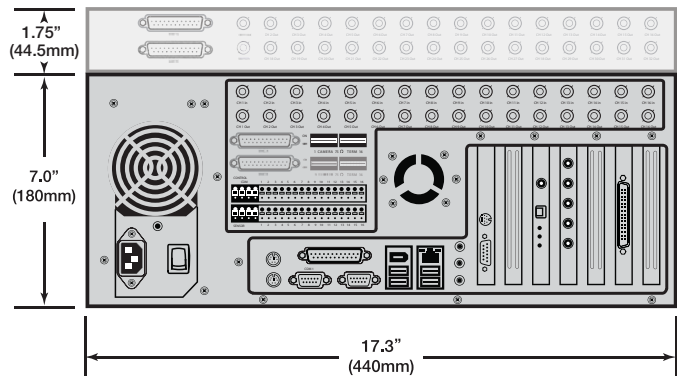
DVR Serie Fusion III v3.5

DIMENSIONI DEL SISTEMA

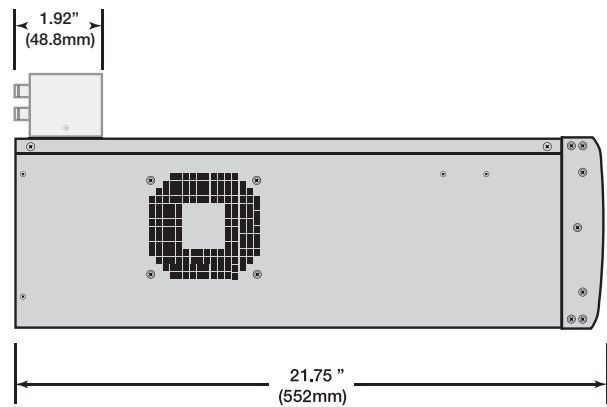
Vista frontale



Vista posteriore

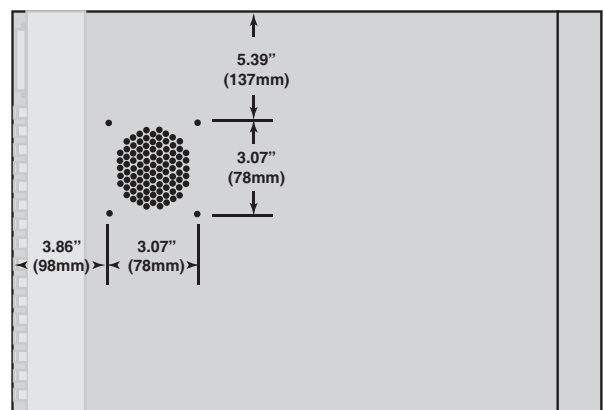


Vista laterale



Vista in pianta

Non coprire
(VENTOLA DI RAFFREDDAMENTO
DELLA CPU)



DVR Serie Fusion III v3.5

ACCESSORI E ORDINI

Accessori installati dal produttore (indicati dal suffisso A)	
HF3HWUPGCPU	Fusion III Hardware Performance Package con CPU Dual Core & 512 MB di memoria
HF3MEM512	Ampliamento della memoria a 512 MB
HF3R5	Configurazione interna RAID5 di Fusion III
HFDVRSCSI	SCSI Interface Card
HFDVRDVDRW	Masterizzatore DVD
HF3GBNIC	Porta MB aggiornamento Gigabit Ethernet
HFDVR4VOUT	Scheda con uscita TV analogica a 4 canali
HF34VOUTM	Scheda con uscita TV analogica multiplex a 4 canali
HFDVR16AUDIO	Scheda di ingresso audio a 16 canali
HAABF ^{1 2}	Pacchetto Active Alert Base
HAASF ^{1 2}	Pacchetto Active Alert Standard
HAAPF ^{1 2}	Pacchetto Active Alert Premium
HASIF ^{1 2}	Pacchetto Analisi Video Smart Impressions
HAACF ^{1 2}	Pacchetto Analisi Video People Counter
HF3ANPRENG1 ^{1 2}	Licenza Fusion ANPR/LPR Engine per 1 canale video
HF3ANPRENG2 ^{1 2}	Licenza Fusion ANPR/LPR Engine per 2 canali video
HF3ANPRENG3 ^{1 2}	Licenza Fusion ANPR/LPR Engine per 3 canali video
HF3ANPRAPP1 ^{1 2}	Licenza Fusion ANPR/LPR Engine e Software Applicativo per 1 canale video (database e analisi ANPR)
HF3ANPRAPP2 ^{1 2}	Licenza Fusion ANPR/LPR Engine e Software Applicativo per 2 canali video (database e analisi ANPR)
HF3ANPRAPP3 ^{1 2}	Licenza Fusion ANPR/LPR Engine e Software Applicativo per 3 canali video (database e analisi ANPR)

¹ Fino a 2 canali per un SOLO pacchetto di Analisi Video OPPURE fino a 3 canali ANPR. Tutti i pacchetti ANPR e Analisi Video richiedono l'aggiunta dell'aggiornamento hardware e la licenza dati (HF3HWUPGCPU e HF3LICDATA). Le opzioni ANPR e Analisi Video sono disponibili solo con le configurazioni Fusion III v3.5 da 200 IPS e 400 IPS in tempo reale

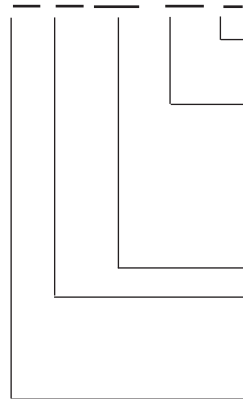
² Richiede HF3HWUPGCPU

Accessori di archiviazione esterna	
HFDVREXT1T	Memoria esterna 1 TB – include l'adattatore SCSI
HFDVREXT2T	Memoria esterna 2 TB – include l'adattatore SCSI
HFDVREXT4T	Raid esterno, 4 TB – richiede un adattatore SCSI separato
HFDVREXT5T	Raid esterno, 5 TB – richiede un adattatore SCSI separato
HFDVREXT8T	Raid esterno, 8 TB – richiede un adattatore SCSI separato
Accessori installabili in campo	
HF3WUPGCPUF	Pacchetto Fusion III Hardware Performance con CPU Dual Core & 512 MB di memoria (aggiornamento sul campo)
HFDVR32LOOP	Scatola di espansione per looping a 32 canali
HF3HD250	Kit di ampliamento di 250 GB per Fusion III e
HF3HD500	Kit di ampliamento di 500 GB per Fusion III
Codici del software	
HFVMS	Software di gestione video Fusion
HFVMSR	Software remoto Rapid Eye di Fusion
HF3LICDATA	Pannello di allarme Fusion a 1 canale o Licenza dati POS
Licenze software ibrido	
HF3LICHYB4	Converte 4 ingressi analogici a 4 ingressi digitali IP
HF3LICHYB16	Converte 16 ingressi analogici a 16 ingressi digitali IP
Licenze software NVR	
HF3LICNVR1	Aggiunge 1 canale video digitale IP
HF3LICNVR4	Aggiunge 4 canali video digitali IP
HF3LICNVR8	Aggiunge 8 canali video digitali IP
HF3LICNVR16	Aggiunge 16 canali video digitali IP
Altri accessori consigliati	
HF4CHSTRM	4CH MPEG4 Fusion Streamer

Ordini

Come effettuare un ordine

HF 32 40R 250 N



Accessori:

N = N. accessori
A = accessori installati dal produttore

Numero di canali

8 = 8 Ingressi analogici
16 = 16 Ingressi analogici
32 = 32 Ingressi analogici

Numero di modello

HF = DVR Fusion Honeywell

Esempio:

HF3240R250N =

32 canali / RTD da 400 immagini al secondo
250 GB di memoria/hessun accessorio

Archiviazione interna

250 = 250 GB di archiviazione
500 = 500 GB di archiviazione
750 = 750 GB di archiviazione
1T0 = 1 TB di archiviazione
1T5 = 1.5 TB archiviazione
2T0 = 2 TB di archiviazione

Velocità di registrazione

PAL
100 = 100 ips
10R = 100 ips RTD
20R = 200 ips RTD
40R = 400 ips RTD

*RTD = Realtime Display (Visualizzazione in tempo reale)

NOTA: Honeywell si riserva il diritto, senza notifica, di apportare modifiche all'aspetto o alle specifiche del prodotto.

Honeywell Security

Honeywell Systems Group
Via della Resistenza 53/59
20090 Buccinasco
Milano
Italia

Tel: +39 02 4888 051

Fax: +39 02 4888 05533

www.honeywell.com/security/it

HVS-F3v3.5-01-IT(1207)DS-COE

Dicembre 2007

© 2007 Honeywell International, Inc.

Honeywell