

## HCD545X

### CÁMARA EN COLOR CON VERDADERA FUNCIÓN DÍA/NOCHE DE ALTA RESOLUCIÓN

La cámara en color HCD545X de Honeywell está especialmente diseñada para utilizarla en aplicaciones de vigilancia continua, las 24 horas del día. La cámara HCD545X se adapta a condiciones de iluminación variables para asegurar una imagen de la máxima calidad incluso en condiciones de iluminación escasa. Cuando la iluminación disminuye demasiado para identificar con precisión la imagen en color, la cámara separa automáticamente el filtro de corte de IR de la óptica y pasa a vídeo en blanco y negro para capturar más detalles utilizando la mayor sensibilidad del CCD a la luz IR. La cámara utiliza una lógica interna o un conector LAMP externo para controlar el paso del color al blanco y negro. Así se mejora la fiabilidad del funcionamiento de la cámara en condiciones de iluminación o instalación adversas.

Un menú de texto en pantalla simplifica todas las opciones de configuración y ajuste. La navegación por menú es sencilla y se pueden realizar ajustes en la imagen en cuestión de segundos mediante botones fáciles de utilizar en la parte posterior de la cámara. La cámara HCD545X incluye iris electrónico que responde a los cambios en el nivel de luz, así como un sistema de compensación automática de contraluz para escenas con iluminación adversa. También ofrece una resolución de 540 TVL para aplicaciones que requieran el mayor nivel de nitidez en la calidad del vídeo y proporciona una calidad fiable del vídeo incluso en condiciones de baja iluminación de hasta 0,1 luxes o 0 luxes con iluminación de infrarrojos auxiliar.

### Oportunidades de mercado

La cámara HCD545X se ha diseñado para aplicaciones de vigilancia continua donde se requiera imágenes de alta resolución, incluidas aquellas que utilizan la iluminación por infrarrojos. Entre éstas se incluyen las aplicaciones generales de vigilancia de interiores en tiendas, entidades financieras y otros establecimientos comerciales. La cámara HCD545X puede utilizarse para instalaciones exteriores, como aparcamientos, entradas de edificios y caminos privados de entrada gracias a la carcasa AVH.

### Características

- CCD en color de 1/3" con DSP
- Resolución de 540 TVL
- Óptimo rendimiento con baja iluminación Día/Noche de hasta 0,1 luxes (F1,2)
- Desplazamiento de filtro de corte de IR conmutado con una lógica interna o un control externo
- Compensación automática de contraluz (BLC)
- Iris electrónico (AES)
- Compatible con lentes DC y de iris manual
- Sensibilidad mejorada en condiciones de iluminación escasa mediante la utilización de iluminación infrarroja externa

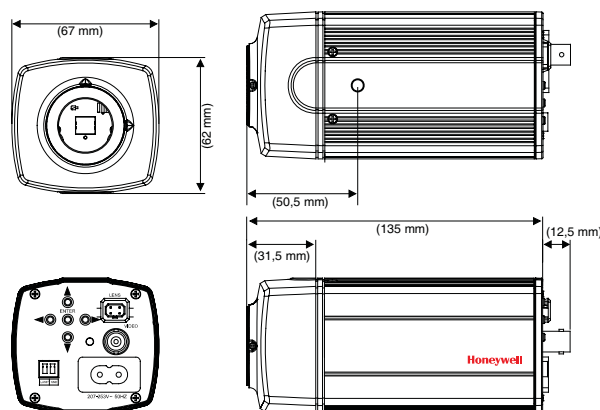


# HCD545X

## ESPECIFICACIONES

Operativas	HCD545X
Estándar de vídeo	PAL
Sensor de imágenes	CCD 1/3"
Sistema de detección	625/50 líneas, 2:1 entrelazado
Número de píxeles (H x V)	752 x 582
Iluminación mínima	0,5 lux en color/ 0,25 lux en blanco y negro a 50 IRE, f1.2 0,3 lux en color/ 0,1 lux en blanco y negro a 30 IRE, f1.2
Resolución horizontal	Más de 540 TVL
Salida de vídeo	1 Vp-p a 75 ohmios
Sistema de sincronización	230 V: sincronización de línea
Relación señal/ruido	50 dB o más (AGC apagado)
Auto Gain Control (Control de ganancia automática)	Off/On, seleccionable
Iris electrónico	1/50 - 1/100.000 s
Balance de blanco	ATW/AWC Fijación de pulsación/AWC Auto/Manual/Usuario
BLC (Compensación de contraluces)	Off/On
Gamma	0.45
Eléctricas	
Tensión de entrada	230 V CA
Rango de entrada	207 - 253 V CA
Protección contra sobretensiones	1,5 kW transitorio
Consumo de energía	4,5 W (máx.)
Mecánicas	
Dimensiones	Consulte las dimensiones
Peso	0,5 kg sólo la cámara
Diseño (carcasa)	Aluminio extrudido Acabado: lacado gris
Conectores	Salida de vídeo principal: BNC: Lente: Conector de 4 pines Power input: 2-pin appliance coupler LAMP: 2-pin terminal block

Ambientales	
Temperatura	Funcionamiento: de -10 °C a 50 °C
Almacenamiento	de -20 °C a 60 °C
Humedad relativa	Del 0% al 85% sin condensación
Normativa	
Emisiones	FCC, CE (EN55022)
Inmunidad	CE (EN50130-4)
Seguridad	LVD 2006/95/CE
Accesorios	
Opciones recomendadas de lente	
HLD28V8F95L	2,8-8 mm, F0,95, lente con autoiris DC
HLD27V13DNL	2,7-13,5 mm, F1.3, lente lente con autoiris DC, con corrección IR
HLD5V50F13L	5,0-50 mm, F1,3, lente lente con autoiris DC
Carcasas y montajes	
HBC5WT	Soporte para montaje en pared/techo



Pedido	
HCD545X	Cámara con verdadera función Día/Noche, de alta resolución con CCD de 1/3" con DSP, 540 TVL, 0,3 luxes, 230 V CA, PAL

**NOTA:** Honeywell se reserva el derecho de realizar cambios en el diseño y las especificaciones del producto sin previo aviso.

**Si desea obtener información adicional acerca de Honeywell,**

visite [www.honeywell.com/security/es](http://www.honeywell.com/security/es)

### Honeywell Security & Data Collection

Honeywell Systems Group  
P. I. Las Mercedes  
Calle Mijancas, 1 - 3ª planta  
28022 Madrid  
España  
Tel: +34 902 667 800  
[www.honeywell.com](http://www.honeywell.com)

HVS-HCD545X-01-ES(0409)DS-GCSC  
Abril de 2009  
© 2009 Honeywell International Inc.

# Honeywell