

HCS544X

КАМЕРА С ФУНКЦИЕЙ "ДЕНЬ/НОЧЬ" И РАЗРЕШЕНИЕМ 540 ТВЛ

Телевизионная камера Honeywell HCS544X с функцией "день/ночь" адаптируется к изменяющимся условиям и обеспечивает высочайшее качество изображения даже при недостаточной освещенности. Когда уровень освещенности становится слишком низким для точной идентификации объектов в цветном режиме, камера переключается в черно-белый режим для повышения детализации изображения.

Работа при низкой освещенности улучшена за счет использования технологии цифрового понижения шума (Digital Noise Reduction), которая устраняет помехи и искажения, повышая эффективность работы алгоритмов сжатия видео. Благодаря этому пользователь получает возможность вести запись в течение более длительного времени с использованием существующего цифрового видеорегистратора. Цифровой электронный затвор с функцией накопления заряда (Digital Slow Shutter) повышает светочувствительность камеры и расширяет ее динамический диапазон.

Экранное меню упрощает настройку камеры при ее установке. Регулировка всех параметров изображения осуществляется за считанные секунды с помощью удобных кнопок, расположенных на задней панели.

Камера HCS544X оснащена автоматическим электронным затвором для работы в широком диапазоне изменения освещенности. Три зоны компенсации контурной засветки позволяют устранить влияние источников света, расположенных за объектом наблюдения. HCS544X формирует изображение с разрешением более 540 телевизионных линий для использования на объектах, где требуется изображение высокой четкости. Стабильное качество видеоизображения сохраняется при низкой освещенности вплоть до 0,1 лк.

Область применения

Камера HCS544X предназначена для наблюдения и распознавания объектов в условиях переменной или недостаточной освещенности. Экранное меню реализует быструю и простую настройку. Благодаря этому обеспечивается оптимальное качество изображения при установке камеры внутри и вне помещений.

Камера может использоваться для наблюдения за проходными, дворами, вестибюлями, въездными воротами, фойе, погрузочными рампами и подъездными путями.

Характеристики

- Разрешающая способность 540 телевизионных линий
- Технология цифрового понижения шума для устранения помех и искажений на изображении
- Цифровой электронный затвор с функцией накопления заряда для повышения чувствительности в условиях низкой освещенности
- Экранное меню для быстрой настройки камеры
- Точная настройка схемы автоматической регулировки усиления для изменения уровня освещенности, при котором камера переключается из цветного в черно-белый режим
- Один разъем питания с автоматическим выбором напряжения – 12 В пост. тока или 24 В перем. тока, а также защитой от переходных импульсных помех

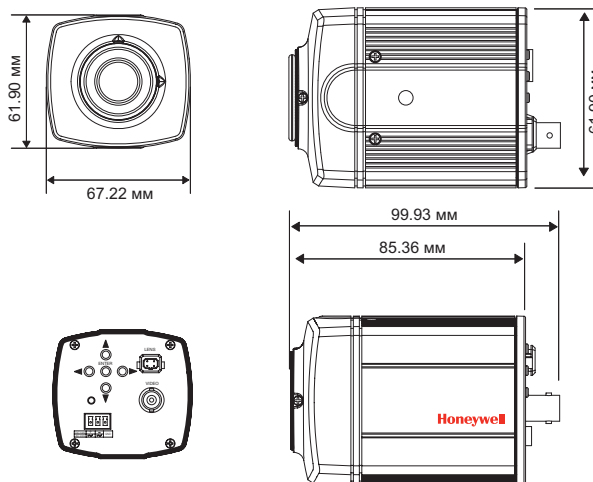


HCS544X

ТЕХНИЧЕСКИЕ ХАРАКТЕРИСТИКИ

Рабочие характеристики	
Стандарт видео	PAL
Система сканирования	625/50 строк (PAL)
Чувствительный элемент	ПЗС-матрица 1/3 дюйма
Количество пикселей (Г x В)	HCS544X: 752 x 582 (PAL)
Минимальная освещенность	0,3 лк (цвет.) / 0,1 лк (ч/б)
Разрешение по горизонтали	Более 540 ТВЛ
Выход видеосигнала	1,0 Вп-п при 75 Ом
Система синхронизации	12 В пост. тока: внутренняя 24 В перем. тока: (внутренняя/внешняя)
Отношение сигнал/шум	Более 50 дБ (APU выкл.)
Автоматическая регулировка усиления	Выбор вкл./выкл.
Автоматический электронный затвор	1/50–1/120 000 с (PAL)
Баланс белого	ATW (автоматическое отслеживание баланса белого) / AWC (автоматическая установка баланса белого) / ручной режим
Подстройка синхронизации фазы	Подстройка синхронизации фазы по вертикали
Компенсация контурной засветки	Выбор вкл./выкл.
Гамма-коррекция	0,45
Цифровое понижение шума	Высокий/средний/низкий уровни, выкл.
Цифровой электронный затвор с функцией накопления заряда	x2 – x128
Электрические характеристики	
Входное напряжение	12 В пост. тока / 24 В перем. тока
Диапазон напряжений питания	11 – 16 В пост. тока / 17 – 28 В перем. тока
Подавление импульсных помех	1,5 кВт, кратковременные
Энергопотребление	3,5 Вт (макс.)
Механические характеристики	
Размеры	См. схему
Масса	0,5 кг (только камера)
Конструкция	Корпус: алюминий Покрытие: порошковое напыление серого цвета
Разъемы	Видеовыход: BNC Объектив: 4-контактный разъем Вход питания: съемный блок клемм с фиксацией проводов под винт

Условия окружающей среды	
Температура	Эксплуатации: –10...+50 °C Хранения: –20...+60 °C
Относительная влажность	0 – 85 %, без конденсации
Соответствие стандартам	
Излучения	FCC, CE (EN55013), ГОСТ Р
Помехоустойчивость	CE (EN50130-4), ГОСТ Р
Безопасность	EU: 73/23/EEC LVD, ГОСТ Р
Дополнительные принадлежности	
Рекомендуемые типы объективов	
HLD28V8F95L	2,8–8 мм, F0,95, автоматическая регулировка диафрагмы постоянным током
HLD27V13DNL	2,7–13,5 мм, F1,3, автоматическая регулировка диафрагмы постоянным током, ИК-коррекция
HLD5V50F13L	5,0–50 мм, F1,3, автоматическая регулировка диафрагмы постоянным током
Кронштейны	
HBC5WT	Кронштейн для настенного и потолочного крепления



Информация для заказа

HCS544X Камера сверхвысокого разрешения с функцией "день/ночь", 540 ТВЛ, PAL, 12 В пост. тока / 24 В перем. тока

ПРИМЕЧАНИЕ: Honeywell оставляет за собой право без уведомления вносить изменения в конструкцию или технические характеристики поставляемого оборудования.

Для получения дополнительной информации посетите сайт компании:

www.honeywell.com/security/uk

Honeywell Security Group

Honeywell Systems Group
Россия, Москва, Лужники, 24
Россия, Санкт-Петербург,
Шпалерная ул., 36
Тел.: +7 (921) 915-12-25
www.honeywell.com

HVS-HCS544X-01-RU(0110)DS-GCSC
Январь 2010
© 2010 Honeywell International Inc.

Honeywell