

## Caméra HCX3

### CAMÉRA RÉSEAU COULEUR 3,1 MÉGAPIXELS

La série de caméras mégapixels HCX d'Honeywell offre des technologies vidéo et réseau IP de haute qualité. Lorsque la reconnaissance d'objets est nécessaire sur un vaste champ visuel, une seule caméra mégapixel peut souvent s'avérer aussi efficace que plusieurs caméras analogiques standard. La technologie mégapixel renforce l'efficacité de votre système de sécurité et offre des images plus détaillées tout en vous permettant d'économiser sur les coûts des équipements et de leur installation.

La HCX3 est une caméra réseau couleur mégapixel qui offre une résolution jusqu'à 3,1 MP (2048 x 1536) et des fréquences de trames pouvant atteindre 30 images par seconde. Elle s'adapte à différentes conditions d'éclairage afin d'assurer une image de la meilleure qualité possible, même par faible luminosité - jusqu'à 0,3 lux. Les fenêtres d'exposition sélectionnables par l'utilisateur optimisent la performance vidéo dans les zones d'intérêt. Il est possible de profiter d'un affichage plus détaillé en utilisant la commande PTZ numérique.

La caméra réseau HCX3 intègre des outils avancés de gestion de la bande passante afin d'optimiser ses performances sur n'importe quel réseau. Un serveur Web intégré fournit un accès sécurisé par mot de passe destiné à protéger la configuration des paramètres vidéo et réseau. La configuration est simple et rapide et peut être personnalisée par l'intermédiaire d'un client Web ou à partir de la détection de mouvement multizones d'un NVR pour déclencher un flux vidéo en cas de mouvement, et définir des zones confidentielles afin de bloquer des portions de scène ne devant pas être enregistrées. La sortie analogique facilite la configuration du zoom et la mise au point de l'objectif en utilisant des moniteurs Spot et permet une intégration facile avec les moniteurs d'affichage publics. Vous pouvez choisir une alimentation 12 V c.c./24 V c.a. ou PoE 802.3 af pour une souplesse d'installation encore plus grande.



### Pour quels marchés ?

Les caractéristiques de la HCX3 assurent des performances optimales pour des applications en intérieur et en extérieur nécessitant une résolution plus élevée -sur un champ visuel plus étendu- que celle proposée par une caméra analogique haute résolution. Ces caméras mégapixel sont particulièrement adaptées aux banques et magasins de détail. Si une fraude est suspectée, ou si des transactions font l'objet d'un audit, l'opérateur peut placer la caméra de façon à voir l'intégralité du processus de la transaction et zoomer pour visualiser les détails d'identification du client. D'autres applications sont possibles sur les routes à plusieurs voies, les grands halls d'accueil, les porches ou les quais de chargement.

### Caractéristiques

- Caméra 1/2" à balayage progressif
- Résolution jusqu'à 2048 X 1536 pixels (3,1 mégapixels)
- Excellentes performances dans des conditions de faible luminosité jusqu'à 0,3 lux
- Jusqu'à 30 images par seconde à 1,3 MP<sup>1</sup>  
20 images par seconde à 2,0 MP  
12 images par seconde à 3,1 MP
- Inclut un objectif VFMI F1,8 4,0 mm à 10 mm
- Sortie vidéo analogique permanente
- Compression MJPEG
- E/S d'alarme
- Détection de mouvements multizones
- Notification par e-mail en cas d'alarme ou de mouvement
- Recadrage d'image numérique
- Fenêtre d'exposition sélectionnable par l'utilisateur
- La protection par mot de passe empêche les utilisateurs non autorisés d'apporter des modifications aux réglages du système
- Serveur Web pour la configuration à distance des paramètres réseau et vidéo de la caméra
- Choix de l'alimentation : 12 V c.c./24 V c.a. ou PoE 802.3 af

<sup>1</sup> avec détournement d'image

# Caméra HCX3

## CARACTÉRISTIQUES

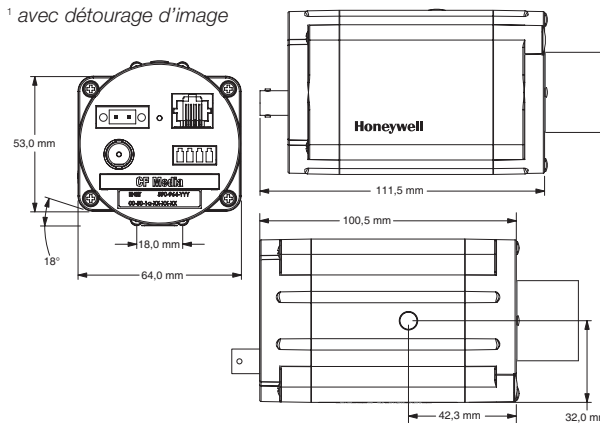
Fonctionnement	
Capteur d'image	Caméra 1/2" à balayage progressif
Luminosité minimale	0,3 lux couleur
Rapport S/B	50 dB ou plus (CGA désactivé)
Contrôle de gain automatique (CGA)	Détection d'arêtes, détection de zones sombres, moyenne des clips, moyenne
Obturbateur électronique automatique	1/5–1/10000 sec.
Gamma	0,45
Balance des blancs	Automatique
Obturbateur numérique lent	1X – 4X
Sortie vidéo analogique	NTSC/PAL (sortie analogique permanente) 1,0 V crête à crête à 75 Ohms
Détection de mouvement	Inclusion/exclusion multizones
Fenêtre d'exposition	Inclusion, taille variable
Zones confidentielles	Zones d'exclusion multiples
Système électrique	
Tension d'entrée	12 V c.c./24 V c.a., PoE 802.3 af
Plage d'entrée	12 -24 V c.c., 22 - 26 V c.a.
Suppression des surtensions	1,5 kW transitoire
Consommation électrique	2,5 W (max.)
Système mécanique	
Dimensions	Voir schéma
Poids	0,36 kg caméra seule
Matériaux utilisés	Boîtier : aluminium Finition : peinture grise
Connecteur	Sortie vidéo : connecteur BNC Alimentation : bornier à vis amovible E/S d'alarme : bornier à vis amovible Réseau : connecteur RJ45
Conditions ambiantes	
Température	Fonctionnement : 0°C à 40°C Stockage : -20°C à 60°C
Humidité relative	0 % à 85 %, sans condensation
Réglementation	
Émissions	FCC, CE (EN55022)
Immunité	CE (EN55024)
Sécurité	2006/95/EC LVD

Référence de commande	
HCX3W	Caméra réseau couleur 3,1 mégapixels CMOS 1/2", 12 V c.c./24 V c.a. ou PoE 802.3 af, objectif VFMI F1,8 4,0 mm à 10 mm inclus

**REMARQUE:** Honeywell se réserve le droit d'apporter des modifications sans préavis à la conception ou aux spécifications du produit.

Spécifications IP	
Résolutions	2048 x 1536, 1600 x 1200, 1280 x 1024, 1280 x 720, 1024 x 768, 4CIF
Fréquence de trames <sup>1</sup>	Jusqu'à 12 images par seconde à 3,1 MP 20 images par seconde à 2,0 MP 30 images par seconde à 1,3 MP
Flux vidéo	Fréquence de trames et bande passante MJPEG contrôlables. Débit binaire constant et variable
Sécurité	Niveaux d'accès utilisateur multiples avec protection par mot de passe
Utilisateurs	3 envois individuels simultanés
Accès vidéo à partir d'un navigateur Web	Vue en direct de la caméra pour 3 clients maximum. Contrôle total de tous les réglages de la caméra disponible pour l'administrateur
Configuration de navigateur Web minimum requise	Pentium IV UC 3,0 GHz ou équivalent AMD, 512 Mo RAM, carte graphique AGP (32 Mo RAM) Windows XP ou 2000, Internet Explorer 6.x ou ultérieur
Protocoles pris en charge	IPv4, HTTP, TCP UDP, FTP, SMTP, ICMP DHCP, ARP, DNS
Conditions ambiantes	
Fixations	
HBC5WT	Kit de montage au mur et au plafond
Compatibilité système	
La gamme mégapixel comprend également un large éventail de systèmes et accessoires de gestion vidéo. Découvrez les produits mégapixels sur <a href="http://www.honeywell.com/security/fr">www.honeywell.com/security/fr</a> pour obtenir des informations à jour sur la compatibilité système.	

<sup>1</sup> avec détournage d'image



Pour plus d'informations sur Honeywell,  
visitez le site internet à l'adresse suivante :  
[www.honeywell.com/security/fr](http://www.honeywell.com/security/fr)

### Honeywell Security & Data Collection

Honeywell Systems Group  
Parc de Haute Technologie  
Immeuble Lavoisier  
3-7 rue Georges Besse  
92160 ANTONY  
Tel: 01 40 96 20 50  
[www.honeywell.com](http://www.honeywell.com)

HVS-HCX3W-01-FR(0409)DS-GCSC  
Avril 2009  
© 2009 Honeywell International Inc.

# Honeywell