

HD3CHSX

TRUE DAY/NIGHT MINI DOME KLEURENCAMERA MET ZEER HOGE RESOLUTIE VOOR BINNEN

De HD3CHSX van Honeywell voor binnentoepassingen is de nieuwste uitbreiding van de HD3-serie. Deze compacte, geïntegreerde oplossing levert hoogstaande beeldkwaliteit onder vrijwel elke lichtomstandigheden, hoe veeleisend de omgeving ook is. De 1/3-inch CCD sensor biedt het allernieuwste op het gebied van digitale videobewaking technologie, met een nauwkeurige kleurweergave onder een grote diversiteit aan lichtomstandigheden.

De HD3CHSX is voorzien van de nieuwste technologie voor digitale beeldbewerking (DSP – Digital Signal Processing) en digitale ruisonderdrukking (DNR – Digital Noise Reduction) en produceert daardoor uiterst scherpe en heldere beelden ongeacht het lichtniveau. DNR verwijdert optredende ruis, wat de prestaties van de bewegingsdetectie verbetert en gemiddeld een langere opnameduur mogelijk maakt op digitale en netwerkvideorecorders. De HD3CHSX produceert 540 heldere en strakke tv-lijnen met een minimale belichting van 0,2 lux en levert daardoor scherpere beelden tot in het kleinste detail en met een uitstekende precisie. De 2,8-10,5 mm varifocale auto-iris lens garandeert een zeer groot bereik aan beeldhoeken. Na installatie is het beeld eenvoudig af te stellen dankzij de driedimensionale beugel die 360° kan pannen, 160° kan kantelen en 360° horizontaal kan roteren.

De camera en lens van de HD3CHSX zijn geïntegreerd in een compacte eenheid die snel en gemakkelijk kan worden geïnstalleerd. De eenheid kan direct op plafonds, wanden of een 2S enkelfasige elektrische doos worden gemonteerd. Met het montagepakket voor hangende of wandmontage in gebroken wit kunt u de camera in vrijwel elke omgeving onopvallend installeren. Daarnaast wordt een service-/monitorkabel meegeleverd voor afstelling op locatie.

De HD3CHSX kan worden aangesloten op 12 VDC of 24 VAC (automatische sensor) voor een correcte werking en flexibele installatie. De tegenlichtcompensatie (BLC) en automatische witbalans regeling (ATW) zorgen voor heldere kleurenbeelden in donkere omgevingen of bij tegenlicht, zoals bij vensters en deuropeningen. De automatische gain regeling (AGC) verbetert de signaalsterkte van de camera wanneer er weinig licht is, zodat het beeld scherp en zichtbaar blijft.

Verkoopkansen

De compacte behuizing uit één stuk is snel en eenvoudig te installeren in bedrijfs- en overheidsgebouwen, scholen, casino's, winkels en ziekenhuizen. Dankzij de verbeterde beeldkwaliteit, reproductie van kleuren en uitstekende prestaties bij weinig licht is de HD3CHSX de ideale oplossing voor een breed scala aan bewakingstoepassingen voor binnen.

Kenmerken

- 1/3-inch Sony SuperHAD2 CCD
- Zeer hoge resolutie kleur: 540 tv lijnen
- Behuizing en dome van polycarbonaat
- Digitale ruisonderdrukkingstechnologie voor ruisvrije beelden
- Schermmenu voor gemakkelijke instelling
- Heldere dome met binnenvoering voor onopvallende observatie zonder lichtverlies
- 2,8-10,5 mm (F1.2) varifocale auto-iris lens
- Lokale video-uitgang voor instelling
- Beugel met driedimensionale as
- Line-lock met OSD faseregeling (24 VAC)
- Keuze uit 12 VDC/24 VAC spanning

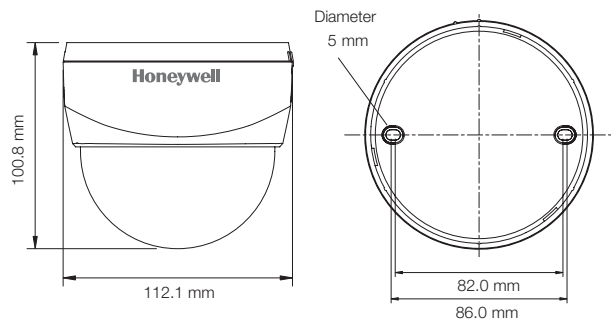


HD3CHSX

SPECIFICATIES

Werking	
Videostandaard	PAL
Scansysteem	625 lijnen, 2:1 interlace
Beeldsensor	1/3-inch SuperHAD2 CCD (Sony)
Aantal pixels (H x V)	811 x 508
Minimumbelichting	0,2 lux @ F1.2 (AGC aan, 50 IRE)
Horizontale resolutie	540 tv lijnen
Video-output	1,0 Vp-p, composiet @ 75 Ohm
Sync systeem	12 VDC: intern, 24 VAC: line lock
S/R verhouding	>50 dB (AGC uit)
Automatische gain (AGC)	Laag/Normaal/Hoog/Uit, selecteerbaar
Irisregeling	Direct Drive (DC) auto-iris
Automatische elektronische sluiter	1/50-1/100.000 seconde (PAL)
Witbalans	ATW/AWB/AWC > Instelling Handmatig/Binnen/Buiten
BLC	Laag/Normaal/Hoog/Uit, schakelbaar
Gamma	0,45, aanpasbaar
Sense-Up	Aan/Automatisch
D-WDR	Uit/Aan
Privacymaskering	8 maskeringsgebieden, configureerbaar
Bewegingsdetectie	4 bewegingsdetectiegebieden, configureerbaar
Spiegelen	Uit/Spiegelen/Verticaal/Roteren, selecteerbaar
3DNR	Uit/Aan, aanpasbaar
Lenstype	2,8-10,5 mm varifocale auto-irislens, F1.2

Elektrisch	
Ingangsvoltage	12 VDC/24 VAC
Inputbereik	11-16 VDC, 17-28 VAC
Piekonderdrukking	1,5 kW overgangsstroom
Stroomverbruik	3,0 W (max)
Mechanisch	
Afmetingen (B x H x D)	Zie overzicht
Gewicht	0,3 kg max
Samenstelling	Behuizing: polycarbonaat Dome: polycarbonaat Afwerking: textuur mat, gebroken wit
Connectoren	Video-uitvoer: BNC connector Voedingsingang: schroef connector
Omgeving	
Temperatuur	Gebruik: -10 °C tot 50 °C Opslag: -20 °C tot 60 °C
Relatieve vochtigheid	0% tot 90%, niet condenserend
Accessoires	
Bevestigingstypen	
HD3-MK	Montagepakket hangend/wand, gebroken wit
Regelgeving	
Emissies	FCC, CE (EN55022)
Immunititeit	CE (EN50130-4)
Veiligheid	EU: LVD 2006/95/EC



Bestelinformatie	
HD3CHSX	1/3-inch CCD Day/Night dome camera voor binnen met zeer hoge resolutie, behuizing gebroken wit, 540 tv lijnen, 2,8 - 10.5 mm VFAI, PAL

OPMERKING: Honeywell behoudt zich het recht voor om zonder voorafgaande kennisgeving wijzigingen aan te brengen in productontwerp en specificaties.

Meer informatie over Honeywell leest u op

www.honeywell.com/security/nl

Honeywell Security Group

Honeywell Systems Group
Ampèrstraat 41
1446 TR Purmerend
Nederland
Tel: +31 (0)299 410 200
www.honeywell.com

Honeywell

HVS-HD3CHSX-01-NL(0510)DS-GCSC
Mei 2010
© 2010 Honeywell International Inc.