

## HD3CHX

### MINI DOME KLEURENCAMERA MET ZEER HOGE RESOLUTIE VOOR BINNEN

De Honeywell HD3CHX mini dome kleurencamera voor binnen beschikt over de meest recente DSP technologie (digitale signaalverwerking) voor beelden in kleur. De camera en lens van de HD3CHX met zeer hoge resolutie zijn geïntegreerd in een compacte, sabotagebestendige behuizing uit één stuk die snel en eenvoudig op een oppervlak of verzonken kan worden geïnstalleerd. Het aantrekkelijke en onopvallende ontwerp heeft 24 uur dag per een afschrikkend effect en levert ook bij weinig licht een uitstekende beeldkwaliteit. De compacte behuizing uit één stuk voor montage op een oppervlak of verzonken montage is zo ontworpen dat u deze snel en eenvoudig installeert. Met het pakket voor hangende montage of wandmontage in gebroken wit kunt u de camera in vrijwel elke omgeving onopvallend installeren. De behuizing is ontworpen voor eenvoudige montage rechtstreeks aan een plafond of wand. Met de meegeleverde 4S-adapterplaat bevestigt u de eenheid op een elektrische doos. Daarnaast wordt een service/monitorkabel meegeleverd voor eenvoudige afstelling op locatie.

De HD3CHX is uitgerust met een 1/3" CCD die 540 tv lijnen biedt met een kristalheldere, scherpe resolutie bij een minimumbelichting van 0,6 lux. De HD3CHX-serie is uitgerust met een 2,8 – 10 mm (F1.3) varifocale auto-iris lens met een zeer groot bereik aan beeldhoeken. U kunt het beeld na installatie eenvoudig afstellen dankzij de driedimensionale beugel die 360° kan pannen, 180° kan kantelen en 360° horizontaal kan roteren. De HD3CHX heeft ook een sabotagebestendige en vergrendelbare kap. De behuizing is zo ontworpen dat de voedings- en videoconnectoren eenvoudig kunnen worden verborgen in de basis van de behuizing.

De HD3CHX kan worden aangesloten op 12 VDC of 24 VAC (automatische sensor) voor een correcte werking en flexibele installatie. De tegenlichtcompensatie (BLC) en automatische witbalansregeling (ATW) zorgen voor heldere kleurenbeelden in donkere omgevingen of bij tegenlicht, bijvoorbeeld vensters en deuropeningen. De automatische gainregeling (AGC) verbetert de signaalsterkte van de camera wanneer er weinig licht is, zodat het beeld scherp en zichtbaar blijft.

### Verkoopmogelijkheden

De HD3CHX reproduceert beelden tot in het kleinste detail waardoor personen eenvoudiger kunnen worden geïdentificeerd. Het is de ideale oplossing in bedrijven, overheidsgebouwen, casino's, winkels of ziekenhuizen - overal waar observatie discreet moet zijn.

### Kenmerken

- 1/3" Sony Interline CCD
- Zeer hoge resolutie kleur: 540 tv-lijnen
- Eén model voor montage op een oppervlak en montage verzonken in het plafond, 4S-adapterplaat meegeleverd
- Sabotagebestendige dome zorgt voor veilige installatie
- Behuizing en dome van polycarbonaat
- Behuizing ontworpen voor eenvoudige kabeldoorvoer
- Heldere dome met binnenvoering voor onopvallende observatie zonder lichtverlies
- 2,8 – 10 mm (F1.3) asferische varifocale auto-iris lens
- Lokale video-uitgang voor instelling
- Beugel met driedimensionale as
- Line-lock met faseregeling (24 VAC)
- Keuze uit 12DC/24VAC spanning
- Behuizing leverbaar in gebroken wit
- Pakket voor hangende montage of wandmontage beschikbaar



HD3CHX met montage ring voor montage op een oppervlak

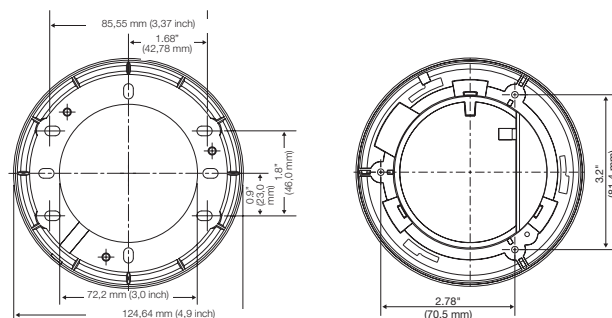
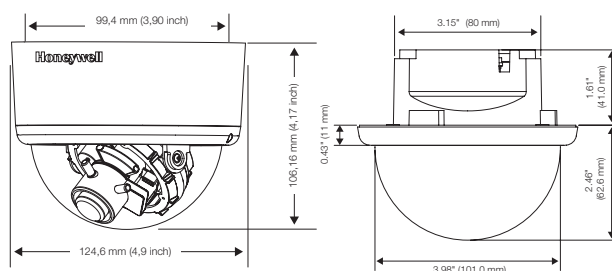
HD3CHX zonder montage ring voor verzonken montage

# HD3CHX

## SPECIFICATIES

Werking	HD3CHX
Videostandaard	PAL
Scansysteem	625/50 lijnen (PAL)
Beeldsensor	1/3" Sony CCD kleurenbeeldsensor
Aantal pixels (H x V)	752 x 582 (PAL)
Minimumbelichting	0,6 lux @ F1.3 (AGC aan, 50 IRE)
Horizontale resolutie	540 tv lijnen
Video output	1,0 Vp-p, composiet @ 75 Ohm
Sync systeem	12 VDC: intern 24 VAC: line lock
S/R verhouding	50 dB (AGC uit)
Automatische gain	Aan/Uit, selecteerbaar
ALC	Auto-iris: DC-drive
Automatische elektronische sluitert	1/50 – -1/100.000 seconde (PAL)
Witbalans	ATW/AWC
Line lock met faseregeling	Instelbaar (alleen leverbaar met 24 VAC)
BLC	Aan/Uit, schakelbaar
Flikkervrij	Aan/Uit, schakelbaar
Lenstype	2,8 – 10 mm, varifocale auto-irislens, F1.3
Beeldhoek	Tele: 34,3° (D), 27,4° (H), 20,5° (V) Breed: 129° (D), 100,2° (H), 73,3° (V)
Elektrisch	
Ingangsvoltage	12 VDC / 24 VAC
Input bereik	11-16 VDC, 17-28 VAC
Piekonderdrukking	1,5 kW overgangsstroom
Stroomverbruik	3,5 W (max)
Mechanisch	
Afmetingen (B x H x D)	Zie diagram
Gewicht	3 kg max
Samenstelling	Behuizing: Polycarbonaat Dome: Polycarbonaat Afwerking: Textuur mat, gebroken wit
Connectoren	Video-uitvoer: BNC-connector Voedingsingang: schroefconnector

Omgeving	
Temperatuur	Gebruik: -10°C tot 50°C. Opslag: -20°C tot 60°C
Relatieve vochtigheid	0% tot 90%, niet condenserend
Regelgeving	
Emissies	FCC, CE (EN55022)
Immunititeit	CE (EN50130-4)
Veiligheid	UL60065, EU: 73/23/EEC LVD
Accessoires	
Bevestigingstypen	
HD3-MK	Montagepakket hangend/wand, gebroken wit



Bestelinformatie	
HD3CHX	1/3" CCD dome camera met hoge resolutie, behuizing gebroken wit, 540 tv-lijnen, 2,8 - 10 mm VFAI, PAL

**OPMERKING:** Honeywell behoudt zich het recht voor om zonder voorafgaande kennisgeving wijzigingen aan te brengen in productontwerp of -specificaties.

### Honeywell Security

Netwerk 121

1446 WV Purmerend

Nederland

Tel: +31 (0)299 410 200

Fax: +31 (0)299 410 201

[www.honeywell.com/security/nl](http://www.honeywell.com/security/nl)

HVS-HD3CHX-01-NL(0308)DS-COE  
Maart 2008  
© 2008 Honeywell International, Inc.

# Honeywell