

## HD6 WEATHER DOME

### SISTEMA DI RIPRESA AD ALTA VELOCITÀ DA ESTERNO

Il sistema di ripresa HD6 Weather Dome è specificamente ideato per l'installazione all'esterno. Ciascun HD6 Weather Dome è completa di termoventilazione a 24 V CA per la regolazione della temperatura interna in modo da mantenere in condizioni ideali l'ambiente operativo per la telecamera integrale, l'obiettivo zoom e il meccanismo di comando di HD6 Weather Dome. Il sistema di ripresa HD6 Weather Dome offre velocità di brandeggio orizzontale manuale variabile da 0,10° a 400° al secondo con inclinazione massima di 200°. La massima velocità di brandeggio orizzontale manuale è programmabile a 100°/sec, 200°/sec e 400°/sec. Durante le operazioni automatiche (PreShot e VectorScan), le velocità di brandeggio orizzontale e verticale delle unità di HD6 è di 400°/200° al secondo, se non è programmata una velocità diversa. L'uso dei motori passo-passo ad alta precisione con trasmissione a cinghia rende il funzionamento estremamente preciso e silenzioso. Il richiamo del PreShot ha uno scarto massimo di 0,10°, mentre il tempo di richiamo del PreShot è di 0,5 secondi.

#### Opportunità di mercato

La dome HD6 Weather Dome è perfetta per l'uso in ambienti esterni ed è adatto nei settori dell'educazione, della distribuzione, della mobilità e nelle installazioni governative in tutto il mondo.

#### Caratteristiche

- Weather Dome 9" con copertura protettiva solare integrale
- Sistema di termoventilazione 24 V ca incorporato
- Telecamere High-Resolution Color o True Day/Night per riprese in condizioni di illuminazione molto scarsa
- Otturatore elettronico a bassa velocità (fino a 1/4 di sec.) per riprese a colori in condizioni di scarsa illuminazione fino a 0,15 lux - selezionabile
- Brandeggio orizzontale con rotazione continua a 360° senza fine corsa (proporzionale allo zoom)
- Velocità di brandeggio orizzontale da 1/10° a 400° per secondo
- 3 diversi tour PTZ da 2 minuti liberamente configurabili (con funzione di auto-apprendimento)
- Fino a 98 posizioni PreShot programmabili (brandeggio verticale, brandeggio orizzontale, zoom) identificabili a monitor con titolazione a 24 caratteri
- Velocità di richiamo del PreShot di circa 1/2 secondo
- 10 VectorScan (video guard tour programmabili con 64 preset)
- 16 settori di ripresa identificabili a monitor con titolazione a 24 caratteri
- 10 zone di privacy
- Polarizzazione automatica dei dati
- 4 ingressi allarme a bordo per il richiamo di Preset, VectorScan e Tour
- Tracciatura pivot ad inversione automatica
- Selezione della lingua (inglese, francese, tedesco, italiano, polacco, spagnolo) per i menu di programmazione e la visualizzazione OSD
- Protocolli: Diamond (Standard), Maxpro, VCL, Pelco P & D
- Funzione homing automatico in grado di attivare un Preshot, un VectorScan o un tour dopo un tempo di inattività fino a 99 minuti
- Opzione video UTP (Unshielded Twisted Pair) disponibile
- Funzione "Flashback" per il richiamo dell'ultimo PreShot o posizione manuale selezionato
- Funzione Line-Lock a 24 V CA con regolazione della fase fino a 180°



## HD6 WEATHER DOME

### SPECIFICHE

TELECAMERA	HD6A	HD6B	HD6D	HD6E
<b>Sensore immagine</b>	CCD EXview HAD da 1/4"	CCD EXview HAD da 1/4"	CCD EXview da 1/4"	CCD EXview da 1/4"
<b>Obiettivo asferico</b>	Zoom ottico 18X f = da 4,1 mm (grandangolo) a 73,8 mm (teleobiettivo), da F1.4 a F3.0	Zoom ottico 18X f = da 4,1 mm (grandangolo) a 73,8 mm (teleobiettivo), da F1.4 a F3.0	Zoom ottico 23X f = da 3,8 mm (grandangolo) a 87,4 mm (teleobiettivo), da F1.6 a F3.8	Zoom ottico 25X f = da 3,8 mm (grandangolo) a 95 mm (teleobiettivo), da F1.6 a F3.7
<b>Risoluzione orizzontale</b>	> 470 TVL (NTSC) > 460 TVL (PAL)	> 470 TVL (NTSC) > 460 TVL (PAL)	> 470 TVL (NTSC) > 460 TVL (PAL)	> 470 TVL (NTSC) > 460 TVL (PAL)
<b>Zoom digitale</b>	12X (zoom totale 216X)	12X (zoom totale 216X)	4X (zoom totale 92X)	4X (zoom totale 100X)
<b>Angolo di visione (A)</b>	da 48 gradi (grandangolo) a 2,8 gradi (teleobiettivo)	da 48 gradi (grandangolo) a 2,8 gradi (teleobiettivo)	da 56,2 gradi (grandangolo) a 2,4 gradi (teleobiettivo)	da 56,2 gradi (grandangolo) a 2,2 gradi (teleobiettivo)
<b>Sistema SYNC</b>	Interno/esterno (V-Lock)	Interno/esterno (V-Lock)	Blocco interno/VD pulse (rilevamento automatico)	Blocco interno/VD pulse (rilevamento automatico)
<b>Illuminazione minima</b>	0,7 lux (tipica) (50 IRE) 0,05 lux (modalità otturatore lento a 1/4 di sec.)	0,7 lux (tipica) (50 IRE) 0,05 lux (modalità otturatore lento a 1/4 di sec.) 0,01 lux (NightShot a 1/4 di sec.)	1 lux (30 IRE, AGC 34 dB)	0,8 lux (30 IRE) 0,05 lux (filtro IR disattivato) 0,008 lux (filtro IR attivato, 128 campi)
<b>Rapporto S/N</b>	Superiore a 50dB	Superiore a 50dB	Superiore a 49dB	> 50dB (AGC disattivato)
<b>Otturatore elettronico</b>	Da 1/1 a 1/10.000 sec	Da 1/1 a 1/10.000 sec	Da 1/60 (50) a 1/10.000 sec	Da 1/60 (50) a 1/10.000 sec
<b>Bilanciamento del bianco</b>	Automatico, ATW, interno, esterno, manuale	Automatico, ATW, interno, esterno, manuale	Automatico, interno, esterno, manuale	Automatico, interno, esterno, manuale
<b>Guadagno</b>	Automatico/manuale (da -3 a 28 dB, incrementi di 2 dB)	Automatico/manuale (da 0 a 28 dB, incrementi di 2 dB)	Automatico/manuale (da 8 dB a 38 dB, regolabile)	Automatico/manuale (da 8 dB a 38 dB, regolabile)
<b>Controllo AE</b>	Automatico, manuale, livello esposizione, compensazione retroilluminazione	Automatico, manuale, livello esposizione, compensazione retroilluminazione	Automatico, manuale, livello esposizione, compensazione retroilluminazione	Automatico, manuale, livello esposizione, compensazione retroilluminazione
<b>Livello esposizione</b>	Da -10,5 a +10,5 dB, incrementi di 1,5 dB	Da -10,5 a +10,5 dB, incrementi di 1,5 dB	Regolabile con 100 livelli	Regolabile con 100 livelli
<b>Compensazione del controluce</b>	On/Off	On/Off	On/Off/Automatico	On/Off/Automatico
<b>Sistema di messa a fuoco</b>	Automatico/manuale	Automatico/manuale	Automatico/manuale	Automatico/manuale

**NOTA:** Honeywell si riserva il diritto, senza notifica, di apportare modifiche all'aspetto o alle specifiche del prodotto.

**HD6A** Telecamera a colori ad alta risoluzione con zoom ottico 18X (grandangolo 48° e teleobiettivo 2,8°). Il modello HD6A è compatibile con l'intera linea di alloggiamenti dome HD6.

**HD6B** Telecamera Day/Night ad alta risoluzione con zoom ottico 18X (grandangolo 48° e teleobiettivo 2,8°). Il modello HD6B è compatibile con l'intera linea di alloggiamenti dome HD6.

**HD6D** Telecamera a colori ad alta risoluzione con zoom ottico 23X (grandangolo 56,2° e teleobiettivo 2,4°). Il modello HD6D è compatibile con l'intera linea di alloggiamenti dome HD6.

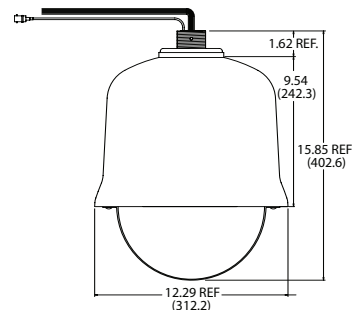
**HD6E** Telecamera Day/Night ad alta risoluzione con zoom ottico 25X (grandangolo 56,2° e teleobiettivo 2,2°). Il modello HD6E è compatibile con l'intera linea di alloggiamenti dome HD6.

## HD6 WEATHER DOME

### SPECIFICHE

Caratteristiche operative	
Spostamento angolare	Orizzontale: 360° continuo Rotazione: da 2° sopra la posizione orizzontale a 90° sotto
Velocità (modalità manuale)	Brandeggio orizzontale: variabile da 0, 10° a 400°/secondo Brandeggio verticale: variabile da 0,10° a 200°/secondo.
Velocità Preshot	400°/sec. (<0,5 sec.)
Precisione PreShot	<0,10° di precisione
PreShot per dome	Pan/Tilt/zoom = 98
Video Tour (VectorScan)	10 per dome
PreShot per tour	64
Funzione Still-Shot	In posizione PreShot, freeze del frame video durante il tour
Tour (in modalità apprendimento)	3 tour PTZ da 2 minuti programmabili
Identificazione settore	16 settori indipendenti (zone)
Zone privacy	10 zone programmabili con mascheratura del video per motivi di privacy
Modalità di inserimento dome	Inserimento a scorrimento su apposite guide e connettore ad innesto rapido per collegamenti elettrici
Ingressi allarme	4 ingressi allarme a bordo a contatti puliti
Protocolli disponibili	Diamond, Maxpro, VCL e Pelco "P" & "D", Bosch Bi-Phase.
Homing automatico	Attiva i tour Vectorscan e i modelli di "apprendimento automatico". Tempo di inattività programmabile fino a 99 minuti
Funzione Flashback	Richiama l'ultima posizione PreShot osservata in modalità manuale, Vectorscan o Apprendimento automatico (modello). È possibile scegliere tra le ultime due posizioni di PreShot
Etichetta zoom digitale	Consente di identificare l'impostazione di zoom digitale sullo schermo (es. 2x, 4x, 12x). Può essere selezionata o deselezionata dall'utente.
Funzione Line-Lock a 24 V CA	Funzione agganciamento della fase a 24 V CA con regolazione della fase fino a 180°.
Blocco del frame video	Se attivata, l'unità blocca il segnale video per un aggiustamento o per la registrazione
Ricevitore/driver	Digitale RS-485 – comunicazione su scheda: indirizzabilità tramite selettore a rotazione RS-485 Memoria con batterie di riserva

Dati elettrici	
Tensione di ingresso	PTZ – 24 V CA @ Riscaldatore/ventola a 50/60 Hz - 24 V CA @ 50/60 Hz
Tolleranza di ingresso	24 V CA ± 20%
Consumo	PTZ – 22 W @ 24 V CA Riscaldatore/ventola – 96 W @ 24 V CA
Specifiche meccaniche	
Dimensioni	Parte superiore: 400 (H) mm x 315.2 (diam) mm Calotta inferiore: 240 mm (diam.)
Peso	15 lb. (6,8 kg) (include scan)
Materiali costruttivi	Alloggiamento, interno: alloggiamento in acciaio, esterno: Acrilico riflettente bianco, Calotta inferiore: acrilico a gradatura ottica formato sotto vuoto
Finitura	Alloggiamento: policarbonato bianco, dome inferiore: acrilico a gradatura ottica trasparente o fumé. Include separatore interno
Specifiche ambientali	
Temperatura di esercizio	Da -50°F a 122°F (da 10°C a 50°C)
Normative	
Emissioni	FCC: Parte 15 Classe A CE: EN50081-1
Immunità	CE: EN50081-1



# HD6 WEATHER DOME

Componenti	
<b>Scan dome</b>	
HDSA00P1	Scan 18X PAL
HDSB00P1	Scan 18X TDN PAL
HDSC00P1	Scan 23X WDR & TDN PAL
HDSD00P1	Scan 23X PAL
HDSE00P1	Scan 25X TDN PAL
<b>Alloggiamento dome (Scheda di interfaccia RS485 standard*)</b>	
HDT0W000	Weather
<b>Calotta inferiore</b>	
HDB0W200	Fumé
HDB0W400	Transparente

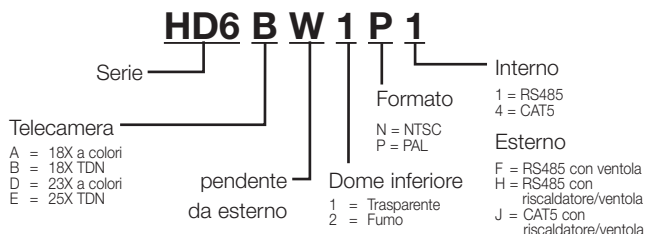
Accessori	
<b>Dispositivi compatibili</b>	
HJZTPX	Tastiera Stand-alone per controllo dome HD6 e Orbiter per gestione DVR e MUX
HEGS5BLX	Tastiera Stand-alone con joystick per controllo dome HD6
HDCD8TPX	Unità di distribuzione seriale ad 8 uscite, convertitore da RS232 a RS485
<b>Alimentatori</b>	
HPTV2401D	240V/24VCA uscita 1A , per uso interno su HD6
HPTV2402DWP	230/24VCA 3A (75VA) totali, uscite da 1x1A, 1x2A per HD6 da esterno e riscaldatore, indicatori principali protezione per alimentazione on/off, blocco fusibile, dati, BNC in/out, push out, 20, 25, 32, 40mm
HPTV2408-1D	230V/24V uscite CA 230V/24V con 8 fusibili singoli da 1A per uso interno su HD6
<b>Staffe per montaggio telecamera</b>	
DPM-15	HD6 Staffa di montaggio a soffitto per applicazioni esterne, 350 mm
UPMB1	HD6 Staffa di montaggio a soffitto universale per applicazioni interne, 300 mm nera
DWM-19/S	HD6 Staffa per montaggio a parete per applicazioni interne, 340 mm con braccio di supporto
MDW1210W	HD6 Staffa di montaggio a parete per applicazioni esterne, senza braccio di supporto
CMA18	HD6 Adattatore per montaggio angolare per DWM-19S
PMA18/BS	HD6 Adattatore per montaggio su palo per DWM-19S
PMA7W	Adattatore per montaggio su palo per MDW1210W

## Ordinazione

### COME ORDINARE

Esempio:

**HD6BW1P1 =  
18XTDN/Transparente/PAL/RS485**



## Honeywell Security

Honeywell Video Systems  
Via della Resistenza 53/59  
20090 Buccinasco  
Milano  
Italia

Tel: +39 (0) 245 717 91

Fax: +39 (0) 245 701 034

www.honeywell.com/security/it

HVSHD6WE01IT0606DSXX  
Luglio 2006  
©2006 Honeywell International Inc.

# Honeywell