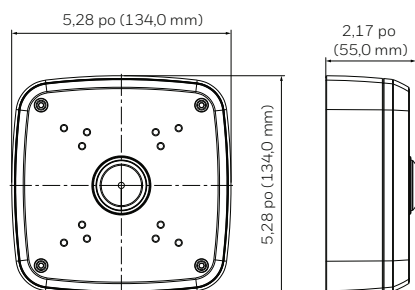


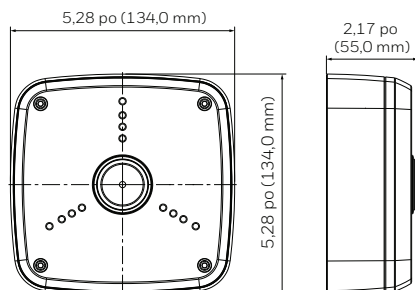
Supports et accessoires d'intérieur/d'extérieur

DIMENSIONS

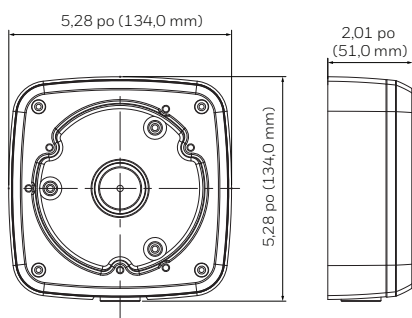
HQA-BB1



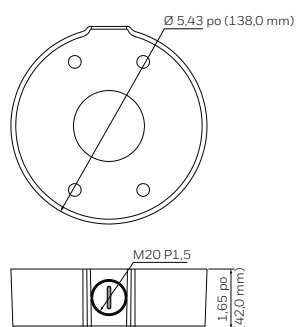
HBS2-BB



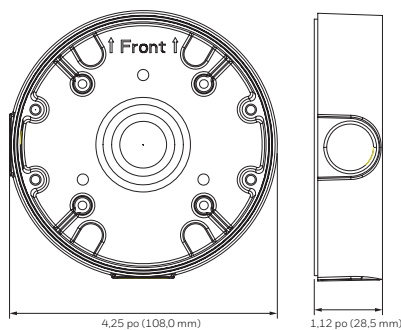
HQA-BB2



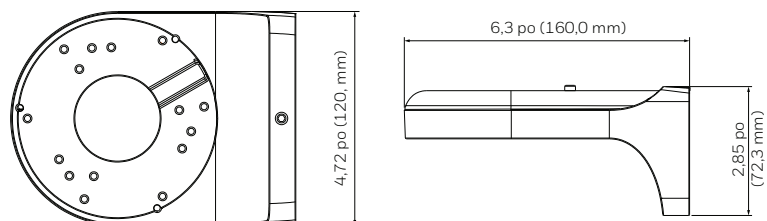
HEJB



HQA-BB3



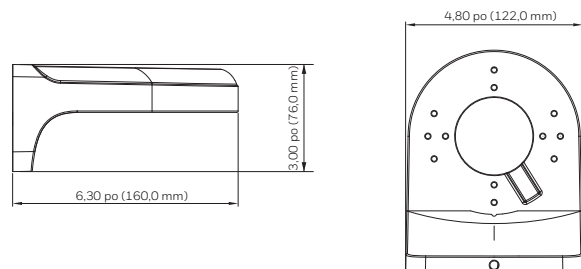
HQA-WK



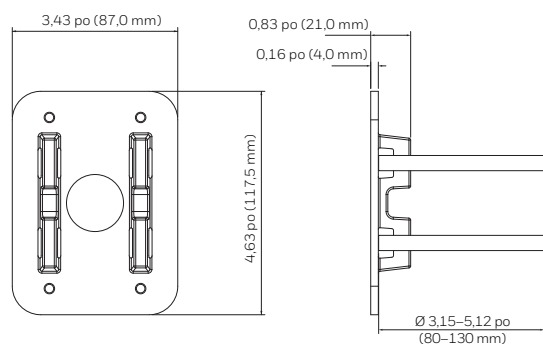
Supports et accessoires d'intérieur/d'extérieur

DIMENSIONS

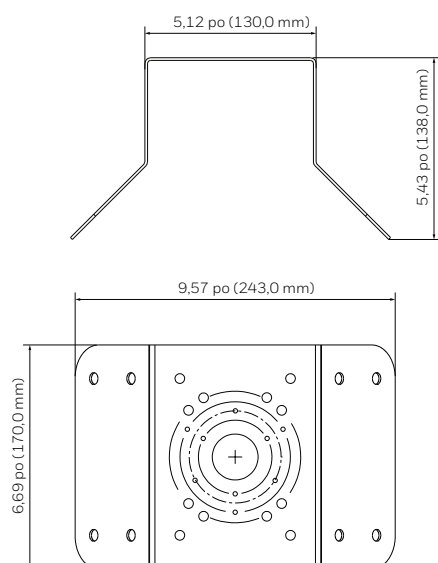
HQA-WK2



HQA-PM



HB34S2-CM



Supports et accessoires d'intérieur/d'extérieur

SPÉCIFICATIONS

SYSTÈME MÉCANIQUE			
N° DU MODÈLE	POIDS DE L'UNITÉ	CONSTRUCTION	DIMENSIONS
HQA-BB1	1,1 lb (0,5 kg)	Aluminium coulé	5,28 x 5,28 x 2,17 po. (134,0 x 134,0 x 55,0 mm)
HQA-BB2	1,32 lb (0,6 kg)	Aluminium coulé	5,28 x 5,28 x 2,01 po. (134,0 x 134,0 x 51,0 mm)
HQA-BB3	1,08 lb (0,49 kg)	Aluminium coulé	6,30 x 4,80 x 3,00 po. (160,0 x 122,0 x 76,0 mm)
HBS2-BB	1,1 lb (0,5 kg)	Aluminium coulé	5,28 x 5,28 x 2,17 po. (134,0 x 134,0 x 55,0 mm)
HEJB	0,84 lb (0,38 kg)	Aluminium coulé et tôle d'acier électroaluminisé	ø 5,43 x 1,65 po. (ø 138,0 x 42,0 mm)
HQA-PM	0,44 lb (0,2 kg)	Aluminium coulé	4,63 x 3,43 x 0,83 po. (117,5 x 87,0 x 21,0 mm)
HB34S2-CM	3,75 lb (1,7 kg)	Tôle d'acier électroaluminisé	9,57 x 6,69 x 5,43 po. (243,0 x 170,0 x 138,0 mm)
HQA-WK	2,2 lb (1,0 kg)	Aluminium coulé et ABS	4,72 x 2,85 x 6,3 po. (120,0 x 72,3 x 160,0 mm)
HQA-WK2	0,35 lb (0,16 kg)	Aluminium coulé	ø 4,25 x 1,12 po. (ø 108,0 x 28,5 mm)

* Avec une boîte de jonction compatible

Une boîte de jonction compatible est requise lors de l'installation à la monture du pôle HQA-PM ou le Mont HB34S2-CM du coin.

SUPPORTS	CAMÉRAS HONEYWELL COMPATIBLES	SUPPORTS	CAMÉRAS HONEYWELL COMPATIBLES
HQA-BB1	HBW2PR1, HBW4PR1	HB34S2-CM	H2W2PRV3*, H2W4PRV3*, H4W2PRV2*, H4W4PRV2*, H4W4PRV3*, HBW2PR1*, HBW4PR1*, HBW2PR2*, HBW4PR2*, HEW2PR1*, HEW2PRW1*, HEW2PR2*, HEW4PR2*, HEW4PR3*, HEW4PRW3*
HQA-BB2	H4D3PRV2, H4D2PRV3, H4W2PRV2, H4W4PRV2, H4W4PRV3, HEW2PR2, HEW4PR2	HQA-WK	HED1PR3, HED3PR3, H4D3PRV2, H4D3PRV3, H4W2PRV2, H4W4PRV2, H4W4PRV3, HEW2PR2, HEW4PR2
HQA-BB3	H2W2PRV3, H2W4PRV3, HEW2PR1, HEW2PRW1, HEW4PR3, HEW4PRW3	HQA-WK2	H2W2PRV3, H2W4PRV3, HEW2PR1, HEW2PRW1, HEW4PR3, HEW4PRW3
HBS2-BB	HED1PR3, HED3PR3, HBD1PR1, HBD3PR1, HBD3PR2, HBW2PR2, HBW4PR2		
HEJB	HED1PR3, HED3PR3, HBD1PR1, HBD3PR1		
HQA-PM	H2W2PRV3*, H2W4PRV3*, H4W2PRV2*, H4W4PRV2*, H4W4PRV3*, HBW2PR1*, HBW4PR1*, HBW2PR2*, HBW4PR2*, HEW2PR1*, HEW2PRW1*, HEW2PR2*, HEW4PR2*, HEW4PR3*, HEW4PRW3*		

COMMANDE

HQA-BB1	Boîte de jonction, blanc cassé	HQA-PM	Adaptateur de support pour poteau, blanc cassé
HQA-BB2	Boîte de jonction, blanc cassé	HB34S2-CM	Adaptateur de support pour angle, blanc cassé
HQA-BB3	Boîte de jonction, blanc cassé	HQA-WK	Montage mural, blanc cassé
HBS2-BB	Boîte de jonction, blanc cassé	HQA-WK2	Montage mural, blanc cassé
HEJB	Boîte de jonction, blanc cassé		

Pour plus de détails :

www.honeywell.com/security/canada

Honeywell Security and Fire

3333 Unity Drive
Mississauga, ON L5L 3S6
1 877 667-8324
www.honeywell.com

Honeywell se réserve le droit de modifier les spécifications ou la conception des produits, sans préavis.

L/D2PR1XFD/D | 09/17
© 2017 Honeywell International Inc.

Honeywell