

## Supports de caméra equip<sup>MD</sup>

Accessoires pour caméras mini-dôme,  
Fisheye et ogivale  
HD4CHIP-WK2/HD4CHIP-PK2/HFG-WK/HFG-PK  
HB4G-PM/HB34G-CM/HD3-MK2/HBG-BB

Grâce à Honeywell et à sa gamme de supports et accessoires equip<sup>MD</sup>, la qualité et la fiabilité passent au niveau supérieur. Les supports peuvent être utilisés pour monter les caméras de série equip<sup>MD</sup> sur une multitude de surfaces intérieures et extérieures, y compris les murs, les plafonds et les poteaux. De plus, ils sont très esthétiques!

La conception simple et solide de ces supports est le choix numéro un des installateurs pour la simplicité. Tous les supports offrent un réseautage de câble simple, et les caméras et objectifs peuvent être installés, réglés et testés sans repositionner le boîtier.

Les supports extérieurs sont en aluminium coulé ou en acier galvanisé. Les supports intérieurs sont fabriqués en polycarbonate pour correspondre au matériau du dôme intérieur. Tous les supports ont un revêtement mat de couleur blanc cassé qui correspond exactement au fini des caméras.

### Possibilités de marché

La nouvelle gamme de supports et d'accessoires equip<sup>MD</sup> de Honeywell offre une performance et une solidité sur lesquelles vous pouvez vous fier. La conception esthétique, la fabrication résistante aux impacts et la gamme d'options de montage font de ces supports la meilleure solution pour toutes les caméras fixes d'intérieur et d'extérieur de types mini-dôme, Fisheye et ogivale.



HB4G-PM



HB34G-CM



HD3-MK2



HD4CHIP-WK2



HD4CHIP-PK2



HBG-BB



HFG-PK



HFG-WK

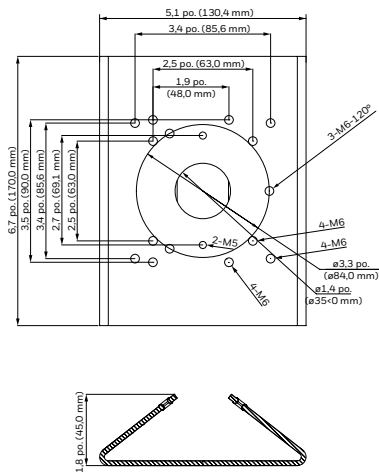


## CARACTÉRISTIQUES ET AVANTAGES

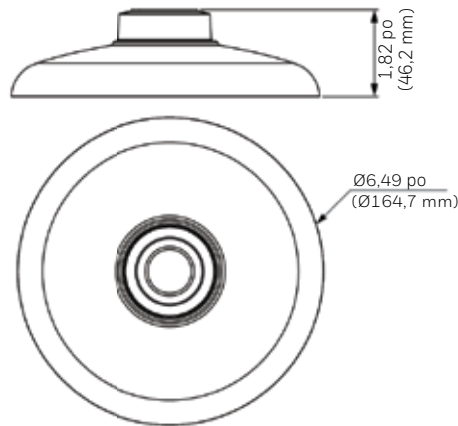
	MODÈLE CONTEMPORAIN DISCRET	ÉCONOMIQUE	ALIMENTATION PAR CÂBLE SIMPLE	CÂBLAGE DISSIMULÉ	FABRICATION EN ALUMINIUM COULÉ	STRUCTURE EN POLYCARBONATE	FABRICATION SECC	FINI MAT BLANC CASSÉ	FINI GRIS MAT	INTÉRIEURE	INTÉRIEUR/ EXTÉRIEUR
HD3-MK2	✓	✓	✓	✓		✓		✓		✓	
HD4CHIP-PK2	✓	✓	✓	✓	✓			✓			✓
HD4CHIP-WK2	✓	✓	✓	✓	✓			✓			✓
HB34G-CM	✓	✓	✓	✓			✓	✓			✓
HB4G-PM	✓	✓	✓	✓			✓	✓			✓
HBG-BB	✓	✓	✓	✓	✓				✓		✓
HFG-WK	✓	✓	✓	✓	✓			✓			✓
HFG-PK	✓	✓	✓	✓	✓			✓			✓

# Supports de caméra equip<sup>MD</sup> Dimensions

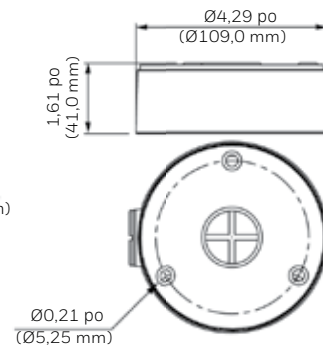
**HB4G-PM**



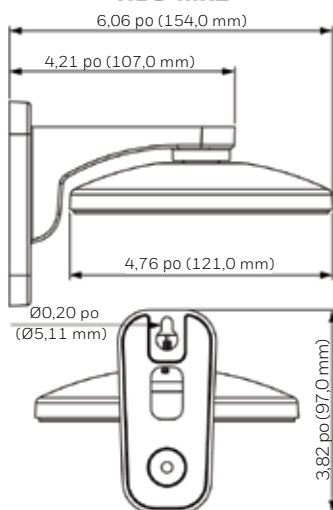
**HD4CHIP-PK2**



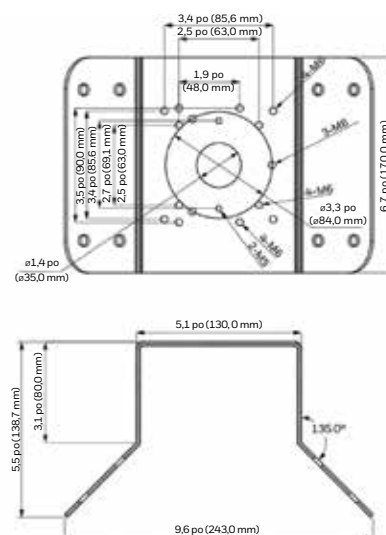
**HBG-BB**



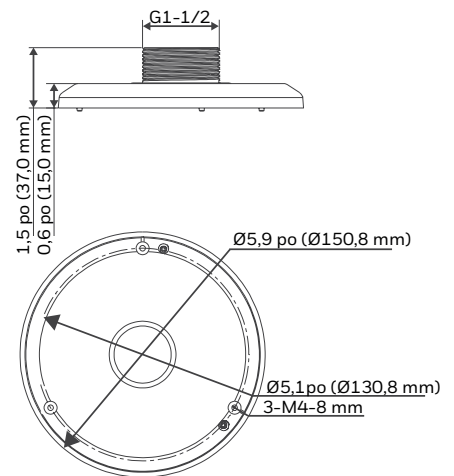
**HD3-MK2**



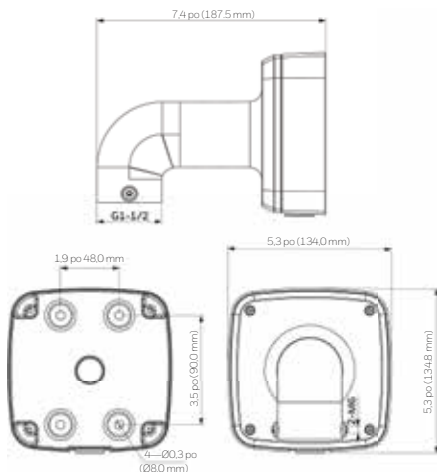
**HB34G-CM**



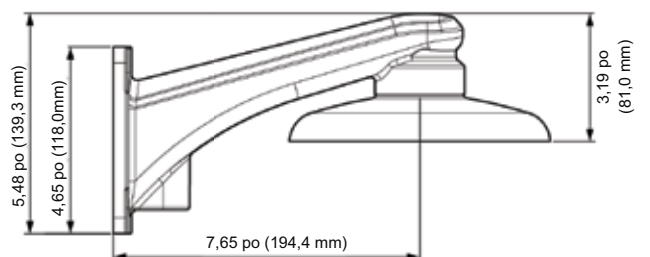
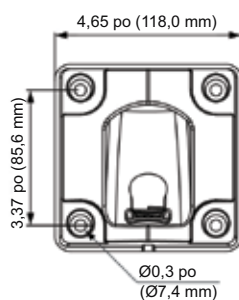
**HFG-PK**



**HFG-WK**



**HD4CHIP-WK2**











# Supports de caméra equip<sup>MD</sup> Caractéristiques techniques

MÉCANIQUE			
N° DE MODÈLE	POIDS	FABRICATION/FINI	DIMENSIONS
HD3-MK2	0,18 lb (0,08 kg)	Polycarbonate/Revêtement blanc mat	3,82 po x 6,06 po x 4,76 po (97,0 mm x 154,0 mm x 121,0 mm)
HD4CHIP-WK2	1,34 lb (0,61 kg)	Aluminium coulé/Revêtement blanc mat	5,48 po x 8,5 po x 4,65 po (139,3 mm x 215,9 mm x 118,0 mm)
HD4CHIP-PK2	0,82 lb (0,37 kg)	Aluminium coulé/Revêtement blanc mat	1,82 po x 6,49 po (46,2 mm x 164,7 mm)
HB4G-PM	2,05 lb (0,93 kg)	SECC/Revêtement blanc mat	5,1 po x 6,7 po x 1,8 po (130,4 mm x 170,0 mm x 45,0 mm)
HB34G-CM	3,7 lb (1,7 kg)	SECC/Revêtement blanc mat	6,7 po x 9,6 po x 5,4 po (170,0 mm x 243,0 mm x 138,0 mm)
HBG-BB	0,67 lb (0,31 kg)	Aluminium coulé/Revêtement gris mat	4,29 po x 1,61 po (109,0 mm x 41,0 mm)
HFG-WK	1,54 lb (0,7 kg)	Aluminium coulé/Revêtement blanc mat	5,3 po x 5,3 po x 7,4 po (134 mm x 134 mm x 187,5 mm)
HFG-PK	0,46 lb (0,21 kg)	Aluminium coulé/Revêtement blanc mat	5,9 po x 5,9 po x 1,5 po (150,8 mm x 150,8 mm x 37,0 mm)

INSTALLATIONS D'INTÉRIEUR	
Support mural d'intérieur	H3W2GR1 / H3W2GR2 / H3W4GR1 + HD3-MK2
INSTALLATIONS D'EXTÉRIEUR	
Support en coin pour mini-dôme extérieur	H4W2GR1 / H4W2GR2 / H4L2GR1 / H4W4GR1 / H4D8GR1 + HD4CHIP-WK2 + HB34G-CM
Support sur poteau pour mini-dôme extérieur	H4W2GR1 / H4W2GR2 / H4L2GR1 / H4W4GR1 / H4D8GR1 + HD4CHIP-WK2 + HB4G-PM
Support de caméra ogivale extérieure	HBW2GR1 / HBW2GR3 / HBL2GR1 / HBW4GR1 / HBD8GR1 + HBG-BB
Support mural pour mini-dôme extérieur	H4W2GR1 / H4W2GR2 / H4L2GR1 / H4W4GR1 / H4D8GR1 + HD4CHIP-WK2
Support suspendu pour mini-dôme extérieur	H4W2GR1 / H4W2GR2 / H4L2GR1 / H4W4GR1 / H4D8GR1 + HD4CHIP-PK2
Support sur poteau pour caméra ogivale	HBW2GR1 / HBW2GR3 / HBL2GR1 / HBW4GR1 / HBD8GR1 + HBG-BB + HB4G-PM HBW2GR1 / HBW2GR3 / HBL2GR1 / HBW4GR1 / HBD8GR1 + HB4G-PM
Support en coin pour caméra ogivale	HBW2GR1 / HBW2GR3 / HBL2GR1 / HBW4GR1 / HBD8GR1 + HBG-BB + HB34G-CM HBW2GR1 / HBW2GR3 / HBL2GR1 / HBW4GR1 / HBD8GR1 + HB34G-CM
Support mural pour caméra Fisheye	HFD6GR1 / HFD8GR1 + HFG-PK + HFG-WK
Support suspendu pour caméra Fisheye	HFD6GR1 / HFD8GR1 + HFG-PK
Support en coin pour caméra Fisheye	HFD6GR1 / HFD8GR1 + HFG-PK + HFG-WK + HB34G-CM
Support sur poteau pour caméra Fisheye	HFD6GR1 / HFD8GR1 + HFG-PK + HFG-WK + HB4G-PM

## COMMANDE

HD4CHIP-WK2		Montant mural
HD4CHIP-PK2		Crochet de support suspendu
HB34G-CM		Adaptateur de support en coin
HD3-MK2		Crochet de support mural intérieur/extérieur
HGB-BB		Boîtier arrière de caméra ogivale
HB4G-PM		Adaptateur de support sur poteau
HFG-WK		Crochet de support mural pour caméra Fisheye
HFG-PK		Crochet de support suspendu pour caméra Fisheye

**Pour plus d'informations, rendez-vous sur :**

[www.honeywell.com/security](http://www.honeywell.com/security)

**Honeywell Security and Fire**

3333 Unity Drive

Mississauga, ON L5L 3S6

1 877 667.8324

[www.honeywell.com](http://www.honeywell.com)

ONVIF et le logo ONVIF sont des  
marques commerciales de ONVIF Inc.  
Honeywell se réserve le droit de  
modifier les spécifications ou la  
conception des produits, sans préavis.

L/EIPCMTFD/D | 03/18  
© Honeywell International Inc., 2018

**Honeywell**