

## H3W2GR1/H3W2GR2/H3W4GR1

Купольные IP-камеры с ИК-подсветкой с широким динамическим диапазоном для использования внутри помещений

Купольные IP-камеры с ИК-подсветкой Honeywell, работающие при недостаточном освещении, оснащенные функцией TDN (True Day/Night, функция «день/ночь»), обеспечивают высокое качество видеоизображения, простоту установки и легкость в настройке.

### Высокое качество видеоизображения

- Видеоизображение с разрешением Full HD 1080p 25 к/с с 1/2.7-дюймовой 2 Мп матрицей, или видеоизображение с разрешением, 4 Мп, 20 к/с с 1/3-дюймовой 4 Мп матрицей
- Функция широкого динамического диапазона WDR (120 дБ) обеспечивает получение качественного видеоизображения при различных условиях освещенности
- Функция True Day/Night («день/ночь») обеспечивает получение ярких цветных видеоизображений днем и четких черно-белых видеоизображений ночью с помощью ИК-фильтра
- Высокие рабочие характеристики при недостаточной освещенности с функцией 3D-шумоподавления и поддержка формата сжатия H.264 (Высокий профиль), что позволяет экономить свободное пространство в памяти видеорегистратора

### Универсальное решение для систем видеонаблюдения

- Объектив с сервоприводами фокусировки и трансфокатора F1.4 2,7–12 мм или 7–22 мм
- Кодек H.264 и MJPEG, поддержка трех потоков
- ИК-светодиоды обеспечивают подсветку на расстоянии до 20 м при слабом или ночном освещении
- Умная ИК-технология обеспечивает равномерное распределение ИК-подсветки
- Рабочая температура от -30°C до +50°C
- Поддержка спецификации ONVIF, профили S и G



### Простая установка и использование

- Встроенное питание через Ethernet (PoE) устраняет необходимость в отдельном электропитании и соответствующей проводке; если питание PoE недоступно, используются входы на 24 В переменного тока/12 В постоянного тока
- Удаленная настройка конфигурации, автоматическая регулировка увеличения масштаба изображения и автоматическая фокусировка с помощью веб-клиента или сетевого видеорегистратора

### Хранение видеоданных в самой IP-камере

- Поддержка карт памяти microSDHC объемом до 128 Гбайт (Класс 10) для локального хранения видеоданных в случае прерванного сетевого соединения. Карта не входит в комплект поставки.

## ОСОБЕННОСТИ И ПРЕИМУЩЕСТВА

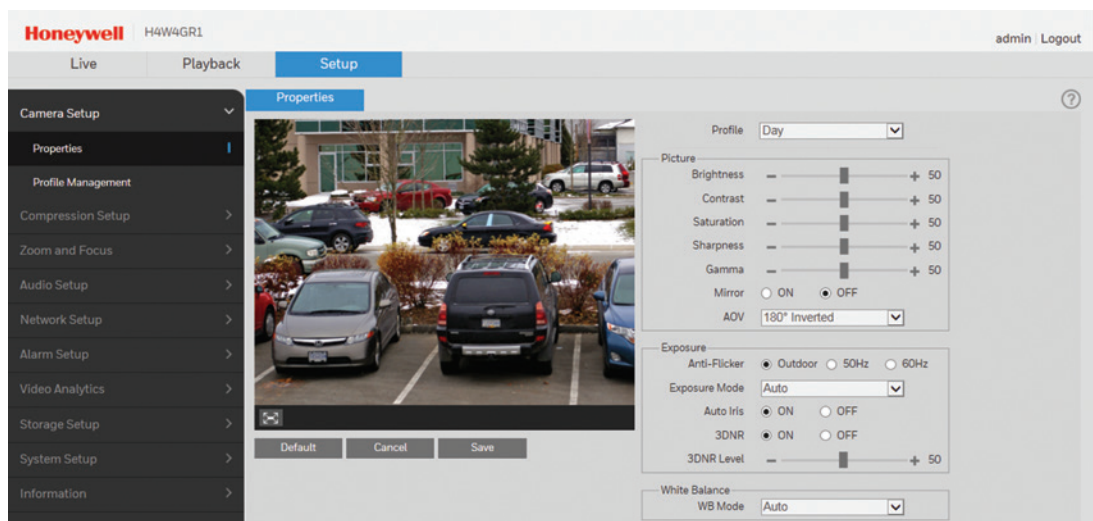
Эти полнофункциональные IP-камеры подходят для установки внутри помещений, когда требуется высокое качество видеоизображения при минимальной полосе пропускания, предлагая при этом максимальную универсальность монтажа. IP-камеры выделяются своим современным дизайном с двумя различными вариантами объектива и подходят для широкого спектра применения.

- |   |  |  |   |  |
|---|--|--|---|--|
| <ul style="list-style-type: none"><li>• Матрица с разрешением в 2 Мп и прогрессивной разверткой размером 1/2.7 дюйма или матрица с разрешением в 4 Мп и прогрессивной разверткой размером 1/3 дюйма</li><li>• Дальность ИК-подсветки — 20 м</li></ul> | <ul style="list-style-type: none"><li>• Широкий динамический диапазон «True WDR»: 120 дБ</li><li>• Высокие рабочие характеристики при недостаточной освещенности вплоть до 0 люкс черно-белого изображения (с включенными ИК-светодиодами)</li></ul> | <ul style="list-style-type: none"><li>• С поддержкой трех потоков</li><li>• Разрешение 4 Мп при частоте кадров 20 к/с или 1080p при частоте 25/30 к/с</li><li>• Объектив с сервоприводом фокусировки и трансфокатора, F1.4 2,7–12 мм или 7–22 мм</li></ul> | <ul style="list-style-type: none"><li>• Встроенное питание PoE или 12 В постоянного тока/24 В переменного тока</li><li>• Поддержка коридорного режима</li></ul> | <ul style="list-style-type: none"><li>• Внутреннее хранилище: карта microSD объемом до 128 Гбайт (не входит в комплект поставки)</li><li>• Поддержка спецификации ONVIF, профили S и G</li></ul> |
|---|--|--|---|--|

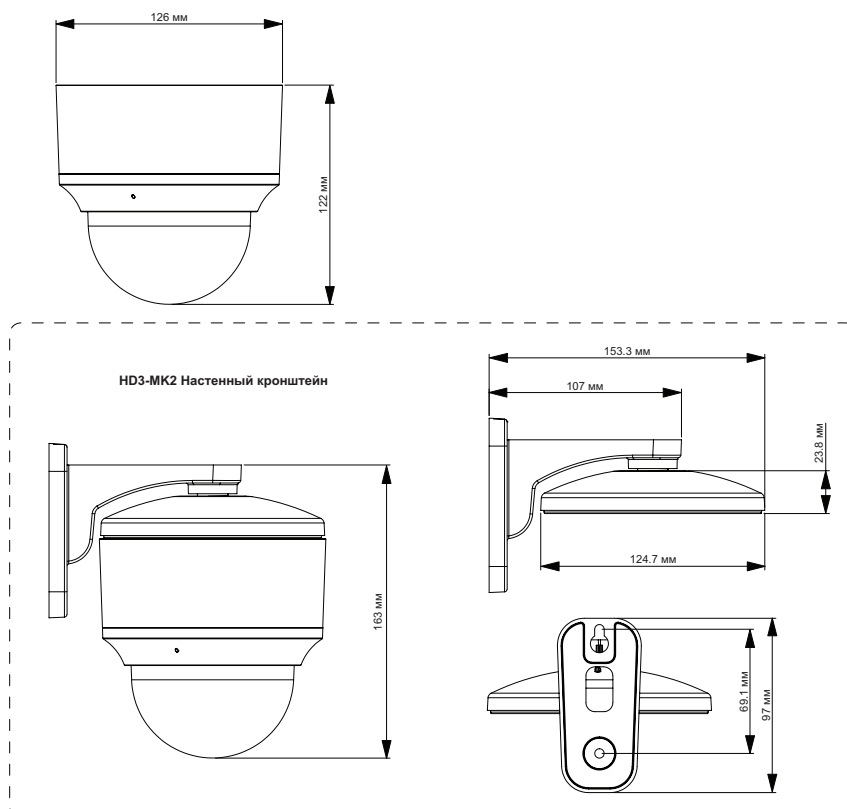
# H3W2GR1/H3W2GR2/H3W4GR1

Купольные IP-камеры с ИК-подсветкой с широким динамическим диапазоном для использования внутри помещений

IP-камеру можно настроить на автоматическое обнаружение и реагирование на определенные события, такие как движение, поступающий сигнал тревоги, ошибка сети и/или несанкционированное вмешательство в работу камеры. Автоматическое реагирование включает: отправку уведомления по электронной почте, через FTP и/или HTTP; отправку фотоизображений произошедшего события по электронной почте и/или через FTP, а также запись видеоизображений с этим событием на microSDHC-карту. Настройку можно выполнить через веб-клиент или сетевой видеорегистратор.



## ГАБАРИТНЫЕ РАЗМЕРЫ



# H3W2GR1/H3W2GR2/H3W4GR1

Купольные IP-камеры с ИК-подсветкой с широким динамическим диапазоном для использования внутри помещений

## ТЕХНИЧЕСКИЕ ХАРАКТЕРИСТИКИ

ТЕХНИЧЕСКИЕ ХАРАКТЕРИСТИКИ		ТЕХНИЧЕСКИЕ ХАРАКТЕРИСТИКИ ПРОТОКОЛА IP (ПРОДОЛЖЕНИЕ)		
РАЗВЕРТКА	Прогрессивная	ЧАСТОТА КАДРОВ	ВТОРОЙ ДОПОЛНИТЕЛЬНЫЙ ПОТОК	H3W2GR1/H3W2GR2: 720p 1–14 к/с, D1 (704x576) 1–25 к/с, CIF (352x288) 1–25 к/с H3W4GR1: 1–20 к/с (720p, D1 — 704x576, CIF — 352x288)
СВЕТОЧУВСТВИТЕЛЬНАЯ МАТРИЦА	H3W2GR1/H3W2GR2: 2 Мп, 1/2,7 дюйма, CMOS с прогрессивной разверткой H3W4GR1: 4 Мп, 1/3 дюйма, CMOS с прогрессивной разверткой			
ЧИСЛО ПИКСЕЛЕЙ (ГхВ)	H3W2GR1/H3W2GR2: 1920x1080	АУДИОСЖАТИЕ	G.711a/G.711u/AAC	
	H3W4GR1: 2560x1440	АУДИОПОТОК	Двухканальный	
МИНИМАЛЬНАЯ ОСВЕЩЕННОСТЬ	Цветное изображение: 0,01 люкс/0 люкс при включенных ИК-светодиодах	ETHERNET	RJ-45 (10/100Base-T)	
ОТНОШЕНИЕ СИГНАЛ/ШУМ	50 дБ или более	ПРОТОКОЛЫ*	IPv4/IPv6, HTTP, HTTPS, TCP/IP, UDP, UPnP, ICMP, IGMP, RTSP, RTP, SMTP, NTP, DHCP, DNS, PPPoE, DDNS, FTP, QoS, SNMP v2c/v3, LDAP (клиент), NFS, RTCP, Bonjour	
БЫСТРОТА СРАБАТЫВАНИЯ ЭЛЕКТРОННОГО ЗАТВОРА	Автоматическое, ручную, 1/3(4)-1/10.000 с	СОВМЕСТИМОСТЬ	ONVIF, профиль S/G	
ДАЛЬНОСТЬ ИК-ПОДСВЕТКИ	До 20 м	МАКС. ЧИСЛО ПОЛЬЗОВАТЕЛЕЙ	20 пользователей	
РЕЖИМ «ДЕНЬ/НОЧЬ»	Автоматический (ИК-фильтр)/цветной/черно-белый	ПОДДЕРЖИВАЕМЫЕ ЯЗЫКИ	Английский, арабский, чешский, голландский, французский, немецкий, итальянский, японский, корейский, польский, португальский, русский, упрощенный китайский, испанский, турецкий	
КОМПЕНСАЦИЯ ЗАСВЕТКИ	BLC/HLC	ЭЛЕКТРИЧЕСКИЕ ПАРАМЕТРЫ		
ШИРОКИЙ ДИНАМИЧЕСКИЙ ДИАПАЗОН	120 дБ	ПИТАНИЕ	12 В постоянного тока +/-10%, 24 В переменного тока +/-10%, PoE IEEE 802.3af	
БАЛАНС БЕЛОГО	Авто/ручную	ЧАСТОТА ПЕРЕМЕННОГО ТОКА	50/60 Гц	
РЕГУЛИРОВКА УСИЛЕНИЯ	Авто/ручную	ПОТРЕБЛЯЕМАЯ МОЩНОСТЬ	Не более 9 Вт при 12 В постоянного тока/24 В переменного тока, PoE (802.3af), класс 0	
ПОДАВЛЕНИЕ ШУМОВ	3DNR	РАЗМЕРЫ И МАССА		
МАСКИРОВАНИЕ	До 4 зон	ГАБАРИТНЫЕ РАЗМЕРЫ	126,0 x 122,0 мм	
КОРИДОРНЫЙ РЕЖИМ	Да	ВЕС ИЗДЕЛИЯ	0,57 кг	
ОБЪЕКТИВ	H3W2GR1/H3W4GR1: 2,7–12 мм, MFZ, F1.4	ВЕС УПАКОВКИ	0,7 кг	
	H3W2GR2: 7–22 мм, MFZ, F1.4	МАТЕРИАЛ КОРПУСА	Пластик	
УГОЛ ОБЗОРА В ГОРИЗОНТАЛЬНОЙ ПЛОСКОСТИ	H3W2GR1/H3W4GR1: 99°–34° H3W2GR2: 41°–18°	ЦВЕТ КОРПУСА	RAL9003 (белый)	
АУДИОСВЯЗЬ	Вход/Выход	ЗАПИСЬ И ХРАНЕНИЕ	microSDHC-карта объемом до 128 Гбайт, класс 10 (не входит в поставку)	
ТЕХНИЧЕСКИЕ ХАРАКТЕРИСТИКИ ПРОТОКОЛА IP		ПАРАМЕТРЫ ОКРУЖАЮЩЕЙ СРЕДЫ		
ВИДЕОСЖАТИЕ	H.264/H.264N/H.264V/MJPEG	ТЕМПЕРАТУРА	от -30°C до +50°C	
РАЗРЕШЕНИЕ	H3W2GR1/H3W2GR2: 1080p (1920x1080)/SXGA (1280x1024)/1.3M (1280x960)/720p (1280x720)/D1 (704x576/704x480)/CIF (352x288/352x240)	ОТНОСИТЕЛЬНАЯ ВЛАЖНОСТЬ	0–95% (без конденсации)	
	H3W4GR1: 4 Мп (2688x1520 с выключенным аналоговым видеовыходом или 2560x1440 с включенным аналоговым видеовыходом) / 3 Мп (2304x1296)/1080p (1920x1080) / SXGA (1280x1024) / 1,3 Мп (1280x960) / 720p (1280x720) / D1 (704x576/704x480) / CIF (352x288/352x240)	НОРМАТИВНЫЕ ТРЕБОВАНИЯ		
ЧАСТОТА КАДРОВ	ОСНОВНОЙ ПОТОК H3W2GR1/H3W2GR2: 1-25 к/с (1080p, SXGA — 1280x1024, 1280x960, 720p, D1-704x576) H3W4GR1: 1–20 к/с (2688x1520 с выключенным аналоговым видеовыходом, 2560x1440); 1–25 к/с (2304x1296, 1080p, SXGA — 1280x1024, 1280x960, 720p)	ИЗЛУЧЕНИЕ	FCC, часть 15, CE (EN 55022); соответствует RCM (AS/NZS)	
		ПЕРВЫЙ ДОПОЛНИТЕЛЬНЫЙ ПОТОК H3W2GR1/H3W2GR2: 1–25 к/с (D1 — 704x576, CIF — 352x288) H3W4GR1: 1–20 к/с (D1 — 704x576, CIF — 352x288)	ЗАЩИЩЕННОСТЬ	CE (EN 50130-4)
		БЕЗОПАСНОСТЬ	Североамериканский стандарт UL, причислен к UL/CSA 60950-1, CE (EN 60950-1)	

### ПРИМЕЧАНИЕ:

\* В определенных случаях для поддержки некоторых из указанных протоколов, используемых пользователями, может потребоваться некоторая доработка, т.к. эти протоколы постоянно совершенствуются.

# H3W2GR1/H3W2GR2/H3W4GR1

Купольные IP-камеры с ИК-подсветкой с широким динамическим диапазоном для использования внутри помещений

## ОФОРМЛЕНИЕ ЗАКАЗА

### СИСТЕМНАЯ ИНТЕГРАЦИЯ

#### ПОДДЕРЖКА ОТКРЫТЫХ ПРОТОКОЛОВ

Поддержка ONVIF и интеграция открытого программного обеспечения API. Спецификация ONVIF приведена на веб-сайте [www.onvif.org](http://www.onvif.org); подробная информация о наших открытых и интегрированных решениях приведена на веб-сайте открытого технического альянса компании Honeywell (<http://www.security.honeywell.com/hota/>).



### ДОПОЛНИТЕЛЬНЫЕ ПРИНАДЛЕЖНОСТИ

#### КОРПУСА И ФУРНИТУРА

H3G-CB	Запасной купольный кожух (прозрачный)
H3G-SB	Запасной купольный кожух (матовый)
HD3-MK2	Настенный кронштейн

### ОФОРМЛЕНИЕ ЗАКАЗА

#### IP-КАМЕРЫ

H3W2GR1	Купольная IP-камера с ИК-подсветкой, с функцией «день/ночь», для работы при недостаточной освещенности, широкий динамический диапазон в 120 дБ, для использования внутри помещений, матрица 1/2,7 дюйма, разрешение 2 Мп, объектив MFZ 2,7–12 мм, 3 ИК-светодиода, питание PoE, H.264
H3W2GR2	Купольная IP-камера с ИК-подсветкой, с функцией «день/ночь», для работы при недостаточной освещенности, широкий динамический диапазон в 120 дБ, для использования внутри помещений, матрица 1/2,7 дюйма, разрешение 2 Мп, объектив MFZ 7–22 мм, 3 ИК-светодиода, питание PoE, H.264
H3W4GR1	Купольная IP-камера с ИК-подсветкой, с функцией «день/ночь», для работы при недостаточной освещенности, широкий динамический диапазон в 120 дБ, для использования внутри помещений, матрица 1/3 дюйма, разрешение 4 Мп, объектив MFZ 2,7–12 мм, 3 ИК-светодиода, питание PoE, H.264

Для получения  
дополнительной информации:  
[securityrussia@honeywell.com](mailto:securityrussia@honeywell.com)  
[www.honeywell.com/security/ru](http://www.honeywell.com/security/ru)

YouTube  
[www.youtube.com/honeywellsecurityru](http://www.youtube.com/honeywellsecurityru)

**Honeywell Security and Fire**  
ЗАО «Хоневелл»  
Россия, 121059  
Москва, ул. Киевская, д.7  
Тел: +7 (495) 797-93-71  
[www.honeywell.com](http://www.honeywell.com)

Компания Honeywell оставляет  
за собой право вносить изменения  
в конструкцию и/или технические  
характеристики своей продукции  
без предварительного уведомления.

L/H3IWDRCRUD/D | 08/16  
© 2016 Honeywell International Inc.

**Honeywell**