

H4L2GR1/H4W2GR1/ H4W2GR2/H4W4GR1

Уличные купольные IP-камеры с ИК-подсветкой с широким динамическим диапазоном

Уличные купольные IP-камеры с ИК-подсветкой, работающие при недостаточном освещении, оснащенные функцией TDN (True Day/Night, функция «день/ночь»), обеспечивают высокое качество видеоизображения, простую универсальную системную интеграцию, простоту установки и легкость в настройке.

Высокое качество видеоизображения

- Видеоизображение с разрешением Full HD 1080p, частота кадров 25 к/с, светочувствительная матрица 1/2,7 дюйма или 1/2,8 дюйма, либо видеоизображение с разрешением 4 Мп, частота кадров 20 к/с, светочувствительная матрица 1/3 дюйма
- Функция широкого динамического диапазона WDR (до 140 дБ) обеспечивает получение качественного видеоизображения при различных условиях освещенности
- Функция True Day/Night («день/ночь») обеспечивает получение ярких цветных видеоизображений днем и четких черно-белых видеоизображений ночью с помощью ИК-фильтра
- Высокие рабочие характеристики при недостаточной освещенности с функцией 3D-шумоподавления и поддержка формата сжатия H.264 (Высокий профиль), что позволяет экономить свободное пространство в памяти видеорегистратора
- Технология работы при слабом освещении позволяет получать высококачественные цветные видеоизображения

Универсальное решение для систем видеонаблюдения

- Объектив с сервоприводами фокусировки и трансфокатора, F1.7 2,7–12 мм или 7–22 мм
- Кодек H.264 и MJPEG, поддержка трех потоков
- ИК-светодиоды обеспечивают подсветку на расстоянии до 50 м при слабом или ночном освещении
- Умная ИК-технология обеспечивает равномерное распределение ИК-подсветки
- Водонепроницаемый корпус камеры (IP67) в вандалоустойчивом исполнении IK10
- Рабочая температура от -40°C до +60°C
- Поддержка спецификации ONVIF, профили S и G



Простая установка и использование

- Встроенное питание через Ethernet (PoE) устраняет необходимость в отдельном электропитании и соответствующей проводке; если питание PoE недоступно, используются входы на 24 В переменного тока/12 В постоянного тока
- Удаленная настройка конфигурации, автоматическая регулировка увеличения масштаба изображения и автоматическая фокусировка с помощью веб-клиента или сетевого видеорегистратора
- Дополнительные принадлежности в комплекте: защитная отвертка, монтажный адаптер, резиновая прокладка и переходник кабелепровода (отличается для разных регионов).

Хранение видеоданных в самой IP-камере

- Поддержка карт памяти microSDHC объемом до 128 Гбайт (Класс 10) для локального хранения видеоданных в случае прерванного сетевого соединения. Карта не входит в комплект поставки.

ОСОБЕННОСТИ И ПРЕИМУЩЕСТВА

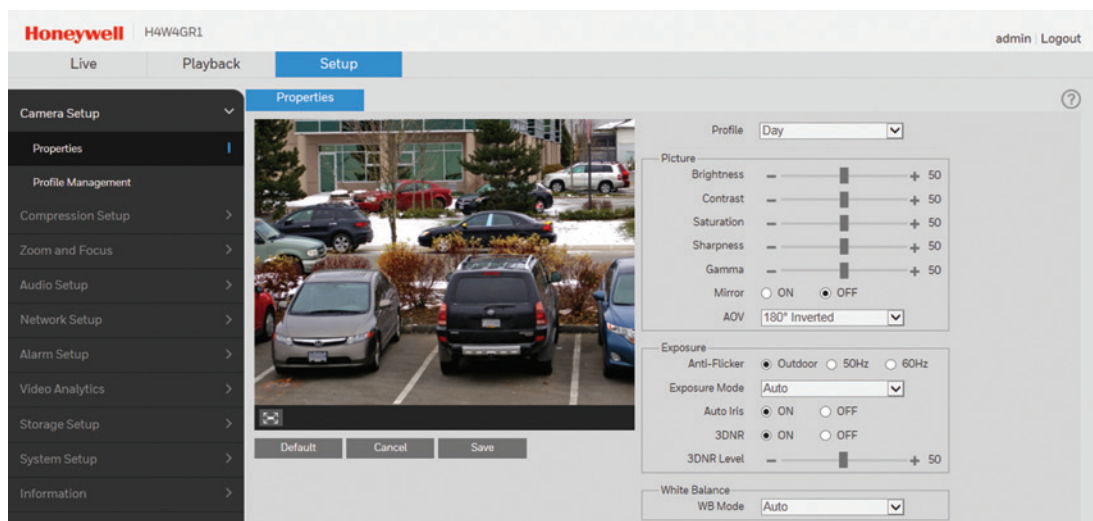
Эти полнофункциональные IP-камеры подходят для установки вне помещений, когда требуется высокое качество видеоизображения при минимальной полосе пропускания, предлагая при этом максимальную защиту от пыли, грязи и воды. IP-камеры выделяются своим современным дизайном с двумя различными вариантами объектива и подходят для широкого спектра применения.

- Матрица с разрешением в 2 Мп, размером 1/2,7 или 1/2,8 дюйма и прогрессивной разверткой или матрица с разрешением в 4 Мп, размером 1/3 дюйма и прогрессивной разверткой
- Камеры работают при слабом освещении
- Дальность ИК-подсветки — 50 м
- Широкий динамический диапазон WDR: до 140 дБ
- Высокие рабочие характеристики при недостаточной освещенности вплоть до 0 люкс черно-белого изображения (с включенными ИК-светодиодами)
- С поддержкой трех потоков
- Разрешение 1080p при частоте кадров 25/30 к/с или 4 Мп при частоте 20 к/с
- Объектив с сервоприводом фокусировки и трансфокатора, F1.4 2,7–12 мм или 7–22 мм
- Прочный корпус для использования на улице, класс защиты IP67, вандалоустойчивое исполнение IK10
- Поддержка коридорного режима
- Внутреннее хранилище: карта microSD объемом до 128 Гбайт (не входит в комплект поставки)
- Поддержка спецификации ONVIF, профили S и G

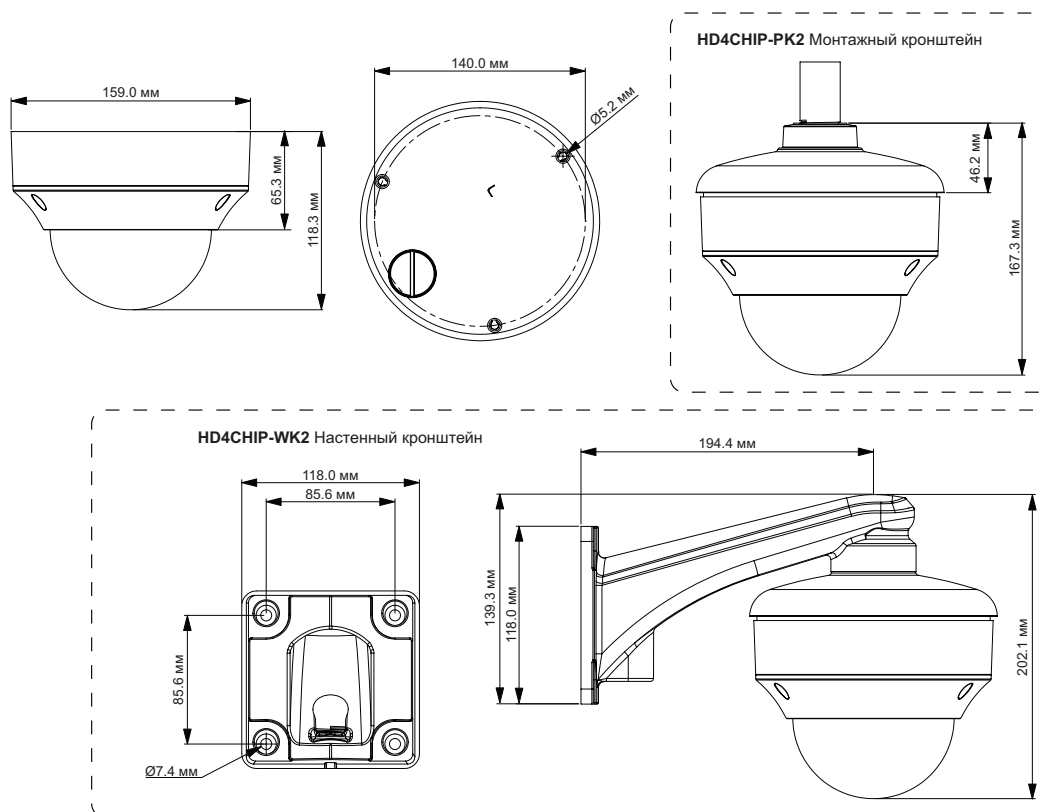
H4L2GR1/H4W2GR1/H4W2GR2/H4W4GR1

Уличные купольные IP-камеры с ИК-подсветкой с широким динамическим диапазоном

IP-камеру можно настроить на автоматическое обнаружение и реагирование на определенные события, такие как движение, поступающий сигнал тревоги, ошибка сети и/или несанкционированное вмешательство в работу камеры. Автоматическое реагирование включает: отправку уведомления по электронной почте, через FTP и/или HTTP; отправку фотоизображений произошедшего события по электронной почте и/или через FTP, а также запись видеоизображений с этим событием на microSDHC-карту. Настройку можно выполнить через веб-клиент или сетевой видеорегистратор.



ГАБАРИТНЫЕ РАЗМЕРЫ



H4L2GR1/H4W2GR1/H4W2GR2/H4W4GR1

Уличные купольные IP-камеры с ИК-подсветкой с широким динамическим диапазоном

ТЕХНИЧЕСКИЕ ХАРАКТЕРИСТИКИ

ТЕХНИЧЕСКИЕ ХАРАКТЕРИСТИКИ		
РАЗВЕРТКА	Прогрессивная	
СВЕТОЧУВСТВИТЕЛЬНАЯ МАТРИЦА	H4L2GR1: 2 Мп, 1/2,8 дюйма, CMOS с прогрессивной разверткой	
	H4W2GR1/H4W2GR2: 2 Мп, 1/2.7 дюйма, CMOS с прогрессивной разверткой	
	H4W4GR1: 4 Мп, 1/3 дюйма CMOS с прогрессивной разверткой	
ЧИСЛО ПИКСЕЛЕЙ (ГхВ)	H4L2GR1/H4W2GR1/H4W2GR2: 1920 x 1080	
	H4W4GR1: 2560 x 1440	
МИНИМАЛЬНАЯ ОСВЕЩЕННОСТЬ	H4L2GR1: цветное изображение: 0,005 люкс/0 люкс при включенных ИК-светодиодах	
	H4W2GR1/H4W2GR2/H4W4GR1: цветное изображение: 0,01 люкс/0 люкс при включенных ИК-светодиодах	
ОТНОШЕНИЕ СИГНАЛ/ШУМ	50 дБ или более	
БЫСТРОТА СРАБАТЫВАНИЯ ЭЛЕКТРОННОГО ЗАТВОРА	Автоматическое, вручную, 1/3(4)-1/10.000 с	
ДАЛЬНОСТЬ ИК-ПОДСВЕТКИ	До 50 м	
РЕЖИМ «ДЕНЬ/НОЧЬ»	Автоматический (ИК-фильтр)/цветной/черно-белый	
КОМПЕНСАЦИЯ ЗАСВЕТКИ	BLC/HLC	
ШИРОКИЙ ДИНАМИЧЕСКИЙ ДИАПАЗОН	H4L2GR1: 140 дБ	
	H4W2GR1/H4W2GR2/H4W4GR1: 120 дБ	
БАЛАНС БЕЛОГО	Авто/вручную	
РЕГУЛИРОВКА УСИЛЕНИЯ	Авто/вручную	
ПОДАВЛЕНИЕ ШУМОВ	3DNR	
МАСКИРОВАНИЕ	До 4 зон	
КОРИДОРНЫЙ РЕЖИМ	Да	
ОБЪЕКТИВ	H4L2GR1/H4W2GR1/H4W4GR1: 2,7–12 мм, MFZ, F1.4	
	H4W2GR2: 7–22 мм, MFZ, F1.4	
УГОЛ ОБЗОРА В ГОРИЗОНТАЛЬНОЙ ПЛОСКОСТИ	H4L2GR1: 97°–34°	
	H4W2GR1/H4W4GR1: 99°–34°	
	H4W2GR2: 44°–16°	
АУДИОСВЯЗЬ	Вход/Выход	
ТЕХНИЧЕСКИЕ ХАРАКТЕРИСТИКИ ПРОТОКОЛА IP		
ВИДЕОСЖАТИЕ	H.264/H.264N/H.264V/MJPEG	
РАЗРЕШЕНИЕ	H4L2GR1/H4W2GR1/H4W2GR2: 1080p (1920x1080)/SXGA (1280x1024)/1,3 Мп (1280x960)/720p (1280x720)/D1 (704x576/704x480)/CIF (352x288/352x240)	
	H4W4GR1: 4 Мп (2688x1520 с выключенным аналоговым видеовыходом или 2560x1440 с включенным аналоговым видеовыходом) / 3 Мп (1280x1024)/1080p (1920x1080) / SXGA (1280x1024)/1,3 Мп (1280x960) / 720p (1280x720)/D1 (704x576/704x480) / CIF (352x288/352x240)	
ЧАСТОТА КАДРОВ	ОСНОВНОЙ ПОТОК	H4W2GR1/H4W2GR2/H4L2GR1: 1–25 к/с (1080p, SXGA — 1280x1024, 1280x960, 720p, D1 — 704x576)
		H4W4GR1: 1–20 к/с (2688x1520 с выключенным аналоговым видеовыходом, 2560x1440); 1–25 к/с (2304x1296, 1080p, SXGA — 1280x1024, 1280x960, 720p)

ТЕХНИЧЕСКИЕ ХАРАКТЕРИСТИКИ ПРОТОКОЛА IP (ПРОДОЛЖЕНИЕ)		
ЧАСТОТА КАДРОВ	ПЕРВЫЙ ДОПОЛНИТЕЛЬНЫЙ ПОТОК	H4W2GR1/H4W2GR2/H4L2GR1: 1–25 к/с (D1 — 704x576, CIF — 352x288) H4W4GR1: 1–20 к/с (D1 — 704x576, CIF — 352x288)
	ВТОРОЙ ДОПОЛНИТЕЛЬНЫЙ ПОТОК	H4W2GR1/H4W2GR2: 720p 1–14 к/с, D1 (704x576) 1–25 к/с, CIF (352x288) 1–25 к/с H4W4GR1: 1–20 к/с (720p, D1 — 704x576, CIF — 352x288) H4L2GR1: 1080p 1–20 к/с, 1–25 к/с (720p, D1 — 704x576)
АУДИОСЖАТИЕ	G.711a/G.711u/AAC	
АУДИОПОТОК	Двухканальный	
ETHERNET	RJ-45 (10/100Base-T)	
ПРОТОКОЛЫ*	IPv4/IPv6, HTTP, HTTPS, TCP/IP, UDP, UPnP, ICMP, IGMP, RTSP, RTP, SMTP, NTP, DHCP, DNS, PPPoE, DDNS, FTP, QoS, SNMP v2c/v3, LDAP (клиент), NFS, RTCP, Bonjour	
СОВМЕСТИМОСТЬ	ONVIF, профиль S/G	
МАКС. ЧИСЛО ПОЛЬЗОВАТЕЛЕЙ	20 пользователей	
ПОДДЕРЖИВАЕМЫЕ ЯЗЫКИ	Английский, арабский, чешский, голландский, французский, немецкий, итальянский, японский, корейский, польский, португальский, русский, упрощенный китайский, испанский, турецкий	
ЭЛЕКТРИЧЕСКИЕ ПАРАМЕТРЫ		
ПИТАНИЕ	12 В постоянного тока +/-10%, 24 В переменного тока +/-10%, PoE IEEE 802.3af	
ЧАСТОТА ПЕРЕМЕННОГО ТОКА	50/60 Гц	
ПОТРЕБЛЯЕМАЯ МОЩНОСТЬ	Макс. 12 Вт при 24 В переменного тока (увеличение масштаба изображения/фокусировка/ИК/нагреватель включены), обычно питание PoE на 10,5 Вт (802.3af), класс 0	
РАЗМЕРЫ И МАССА		
ГАБАРИТНЫЕ РАЗМЕРЫ	159,0 x 118,0 мм	
ВЕС ИЗДЕЛИЯ	1,05 кг	
ВЕС УПАКОВКИ	2,1 кг	
МАТЕРИАЛ КОРПУСА	Литой алюминиевый корпус с порошковым напылением	
ЦВЕТ КОРПУСА	RAL9003 (белый)	
ЗАПИСЬ И ХРАНЕНИЕ	microSDHC-карта объемом до 128 Гбайт, класс 10 (не входит в поставку)	
ПАРАМЕТРЫ ОКРУЖАЮЩЕЙ СРЕДЫ		
ТЕМПЕРАТУРА	от -40°C до +60°C	
ОТНОСИТЕЛЬНАЯ ВЛАЖНОСТЬ	10–100%, без конденсации	
ЗАЩИТА ОТ ВНЕШНИХ ВОЗДЕЙСТВИЙ	IP67	
ВАНДАЛОУСТОЙЧИВОЕ ИСПОЛНЕНИЕ	IK10	
НОРМАТИВНЫЕ ТРЕБОВАНИЯ		
ИЗЛУЧЕНИЕ	FCC, часть 15, CE (EN 55022); соответствует RCM (AS/NZS)	
ЗАЩИЩЕННОСТЬ	CE (EN 50130-4)	
БЕЗОПАСНОСТЬ	Североамериканский стандарт UL, причислен к UL/CSA 60950-1, CE (EN 60950-1)	
	Североамериканский стандарт UL, причислен к UL/CSA 60950-22, CE (EN 60950-22)	

ПРИМЕЧАНИЕ:

* В определенных случаях для поддержки некоторых из указанных протоколов, используемых пользователями, может потребоваться некоторая доработка, т.к. эти протоколы постоянно совершенствуются.

H4L2GR1/H4W2GR1/H4W2GR2/H4W4GR1

Уличные купольные IP-камеры с ИК-подсветкой с широким динамическим диапазоном

О ФОРМЛЕНИЕ ЗАКАЗА

СИСТЕМНАЯ ИНТЕГРАЦИЯ	ДОПОЛНИТЕЛЬНЫЕ ПРИНАДЛЕЖНОСТИ												
ПОДДЕРЖКА ОТКРЫТЫХ ПРОТОКОЛОВ	КОРПУСА И ФУРНИТУРА												
Поддержка ONVIF и интеграция открытого программного обеспечения API. Спецификация ONVIF приведена на веб-сайте www.onvif.org ; подробная информация о наших открытых и интегрированных решениях приведена на веб-сайте открытого технического альянса компании Honeywell (http://www.security.honeywell.com/hota/).	<table><tbody><tr><td>HB4G-PM</td><td>Кронштейн для крепления на мачте</td></tr><tr><td>HB34G-CM</td><td>Угловой монтажный кронштейн</td></tr><tr><td>HD4CHIP-PK2</td><td>Подвесной монтажный кронштейн</td></tr><tr><td>HD4CHIP-WK2</td><td>Кронштейн для монтажа на стене</td></tr><tr><td>H4G-CB</td><td>Запасной купольный кожух (прозрачный)</td></tr><tr><td>H4G-SB</td><td>Запасной купольный кожух (матовый)</td></tr></tbody></table>	HB4G-PM	Кронштейн для крепления на мачте	HB34G-CM	Угловой монтажный кронштейн	HD4CHIP-PK2	Подвесной монтажный кронштейн	HD4CHIP-WK2	Кронштейн для монтажа на стене	H4G-CB	Запасной купольный кожух (прозрачный)	H4G-SB	Запасной купольный кожух (матовый)
HB4G-PM	Кронштейн для крепления на мачте												
HB34G-CM	Угловой монтажный кронштейн												
HD4CHIP-PK2	Подвесной монтажный кронштейн												
HD4CHIP-WK2	Кронштейн для монтажа на стене												
H4G-CB	Запасной купольный кожух (прозрачный)												
H4G-SB	Запасной купольный кожух (матовый)												



О ФОРМЛЕНИЕ ЗАКАЗА	
КАМЕРЫ	
H4L2GR1	Уличная купольная IP-камера с ИК-подсветкой, с функцией «день/ночь», для работы при недостаточной освещенности, широкий динамический диапазон в 140 дБ, матрица 1/2,8 дюйма, разрешение 2 Мп, объектив MFZ 2,7–12 мм, 3 ИК-светодиода, питание PoE, H.264
H4W2GR1	Уличная купольная IP-камера с ИК-подсветкой, с функцией «день/ночь», для работы при недостаточной освещенности, широкий динамический диапазон в 120 дБ, матрица 1/2,7 дюйма, разрешение 2 Мп, объектив MFZ 2,7–12 мм, 3 ИК-светодиода, питание PoE, H.264
H4W2GR2	Уличная купольная IP-камера с ИК-подсветкой, с функцией «день/ночь», для работы при недостаточной освещенности, широкий динамический диапазон в 120 дБ, матрица 1/2,7 дюйма, разрешение 2 Мп, объектив MFZ 7–22 мм, 3 ИК-светодиода, питание PoE, H.264
H4W4GR1	Уличная купольная IP-камера с ИК-подсветкой, с функцией «день/ночь», для работы при недостаточной освещенности, широкий динамический диапазон в 120 дБ, матрица 1/3 дюйма, разрешение 4 Мп, объектив MFZ 2,7–12 мм, 3 ИК-светодиода, питание PoE, H.264

Для получения дополнительной информации:
securityrussia@honeywell.com
www.honeywell.com/security/ru

YouTube
www.youtube.com/honeywellsecurityru

Honeywell Security and Fire
ЗАО «Хоневелл»
Россия, 121059
Москва, ул. Киевская, д.7
Тел: +7 (495) 797-93-71
www.honeywell.com

Компания Honeywell оставляет за собой право вносить изменения в конструкцию и/или технические характеристики своей продукции без предварительного уведомления.

L/N3IWDRCRUD/D | 08/16
© 2016 Honeywell International Inc.

Honeywell