

Supports et accessoires d'intérieur/d'extérieur

Les fixations et accessoires Honeywell de la série Performance offrent un éventail d'options d'installation pour les caméras IP de série Performance et les caméras HQA de série Performance Honeywell, y compris un boîtier de jonction et des fixations murales, sur poteau et en angle.

Les supports permettent un acheminement facile des câbles, de façon à ce que les câbles ne soient pas exposés, et les caméras peuvent être installées, réglées et testées sans avoir à repositionner le boîtier. Tous les supports et accessoires conviennent à une utilisation en intérieur ou en extérieur.

Les boîtes de jonction et le support pour poteau sont fabriqués en aluminium coulé. L'adaptateur pour montage en angle est fabriqué en tôle d'acier électro galvanisée. Le boîtier de jonction HEJB est fabriqué en aluminium coulé et en tôle d'acier électro galvanisée. Tous les supports et accessoires sont revêtus de poudre de façon à être assortis à la finition de la caméra.

Possibilités commerciales

Les fixations et accessoires Honeywell de la série Performance offrent une excellente valeur à un prix attrayant. Ils sont dotés de lignes simples et nettes et présentent une conception robuste pour un large éventail d'options de montage.



HQA-BB1
Boîtier de jonction



HQA-WK
Support mural



HQA-BB2/HQA-BB2G
Boîtier de jonction



HQA-WK2/HQA-WK2G
Supports muraux



HQA-BB3/HQA-BB3G
Boîtiers de jonction



HQA-PM2
Support pour poteau



HQA-BB4
Boîtier de jonction



HB34S2-CM
Support en angle



HBS2-BB
Boîtier de jonction



HQA-PK
Embout de montage suspendu



HEJB
Boîtier de jonction



HQA-RS
Crochet de protection antipluie



HQA-IC
Support encastré au plafond



HQA-CB
Support de montage au plafond

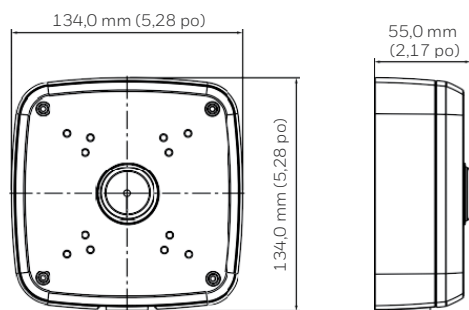
Supports et accessoires d'intérieur/d'extérieur

CARACTÉRISTIQUES ET AVANTAGES

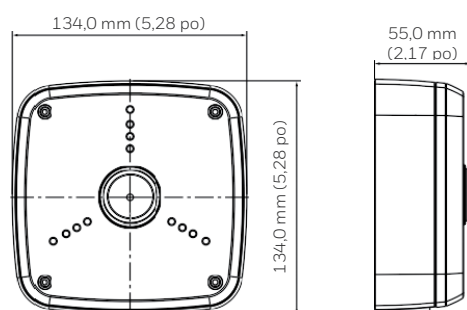
DESCRIPTION	BOÎTIER DE JONCTION								MONTAGE MURAL			SUPPORT POUR POTEAU	SUPPORT EN ANGLE	MONTAGE AU PLAFOND		MONTAGE SUSPENDU	PROTECTION ANTIPLUIE
	HQA-BB1	HQA-BB2	HQA-BB2G	HQA-BB3	HQA-BB4	HQA-BB3G	HBS2-BB	HEJB	HQA-WK	HQA-WK2	HQA-WK2G	HQA-PM2	HB34S2-CM	HQA-IC	HQA-CB	HQA-PK	HQA-RS
CONCEPTION COMPACTE DE STYLE CONTEMPORAIN	✓	✓	✓	✓	✓	✓	✓	✓	✓	✓	✓	✓	✓	✓	✓	✓	✓
ÉCONOMIQUE	✓	✓	✓	✓	✓	✓	✓	✓	✓	✓	✓	✓	✓	✓	✓	✓	✓
PASSAGE FACILE DES CÂBLES	✓	✓	✓	✓	✓	✓	✓	✓	✓	✓	✓	✓	✓	✓	✓	✓	✓
ALUMINIUM COULÉ	✓	✓	✓	✓	✓	✓	✓	✓	✓	✓	✓	✓	✓	✓	✓	✓	✓
TÔLE D'ACIER ÉLECTROGALVANISÉE								✓					✓				
FINI MAT DE POUDRE BLANC CASSÉ	✓	✓		✓	✓		✓	✓	✓	✓		✓		✓	✓	✓	✓
FINITION POUDRE, GRIS			✓			✓					✓						
INTÉRIEUR/EXTÉRIEUR	✓	✓	✓	✓	✓	✓	✓	✓	✓	✓	✓	✓	✓	✓	✓	✓	✓

DIMENSIONS

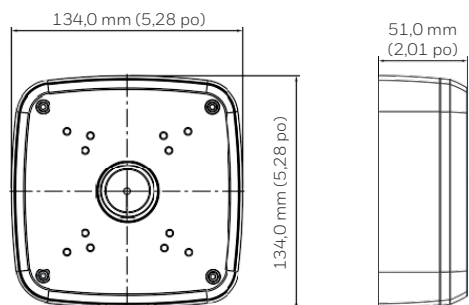
HQA-BB1



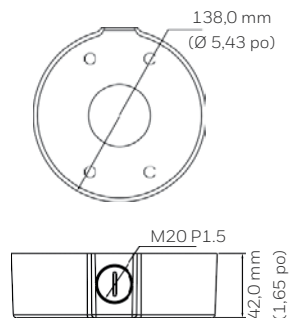
HBS2-BB



HQA-BB2/HQA-BB2G



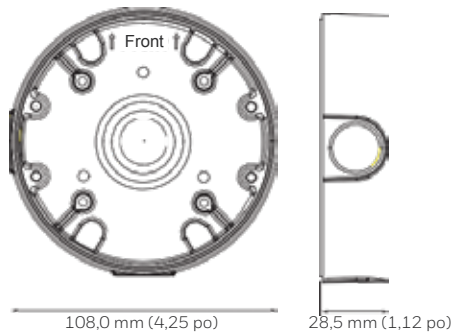
HEJB



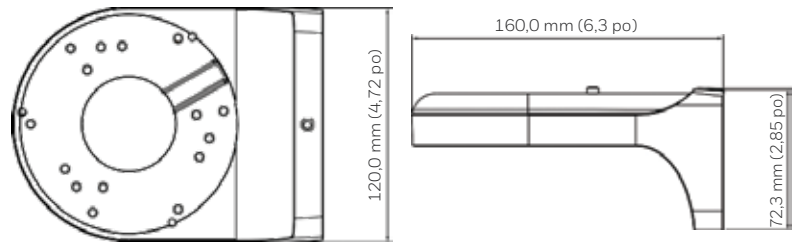
Supports et accessoires d'intérieur/d'extérieur

DIMENSIONS

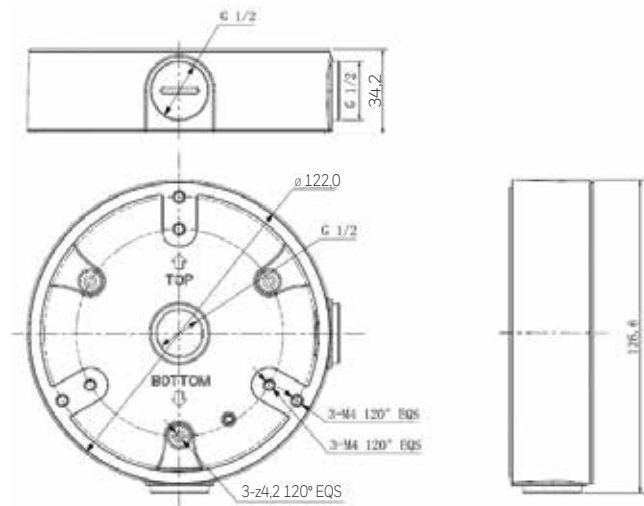
HQA-BB2/HQA-BB2G



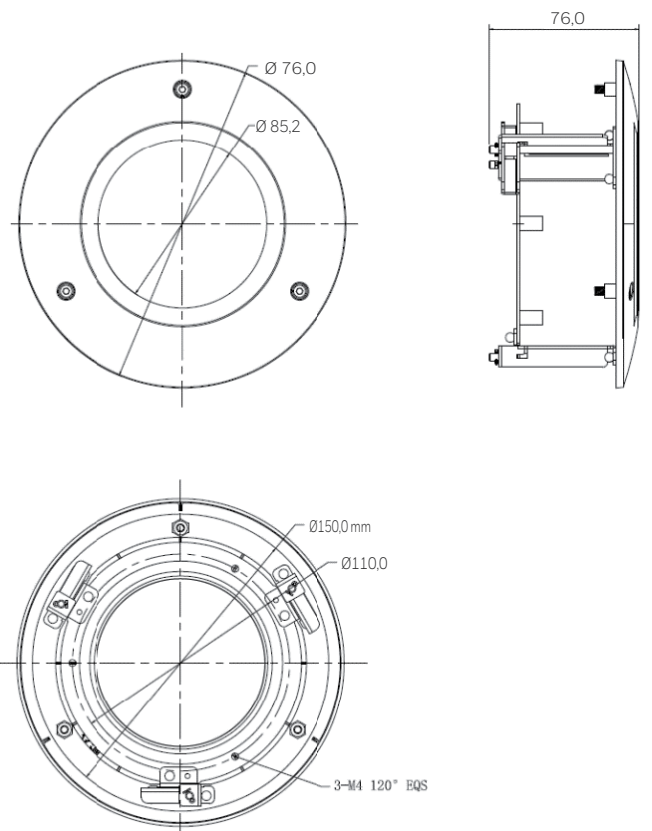
HQA-BB2/HQA-BB2G



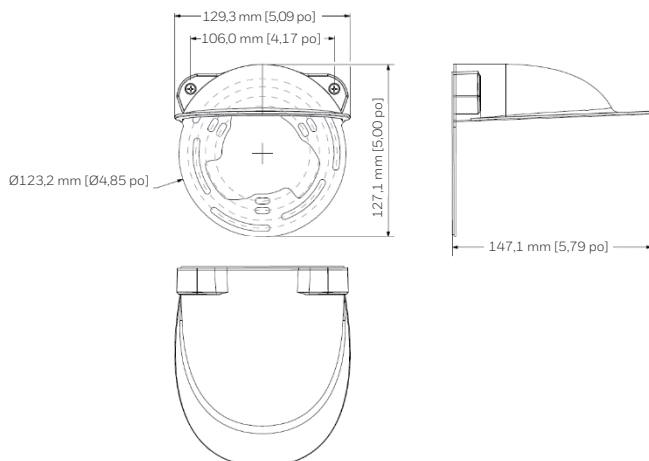
HQA-BB4



HQA-IC



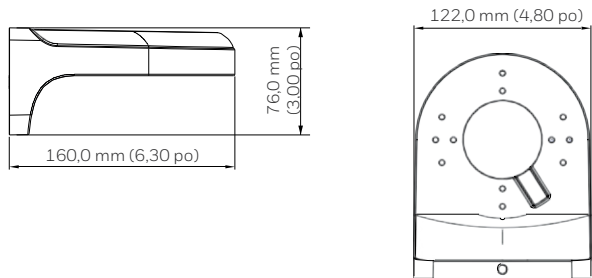
HQA-RS



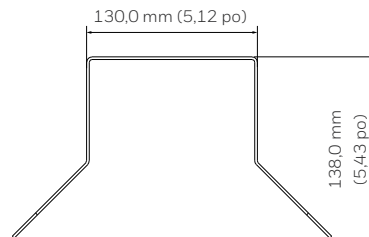
Supports et accessoires d'intérieur/d'extérieur

DIMENSIONS

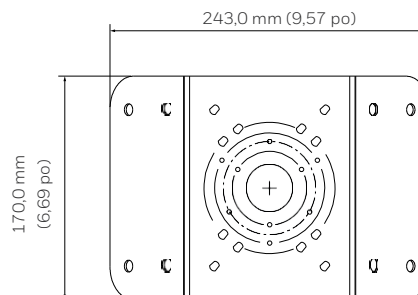
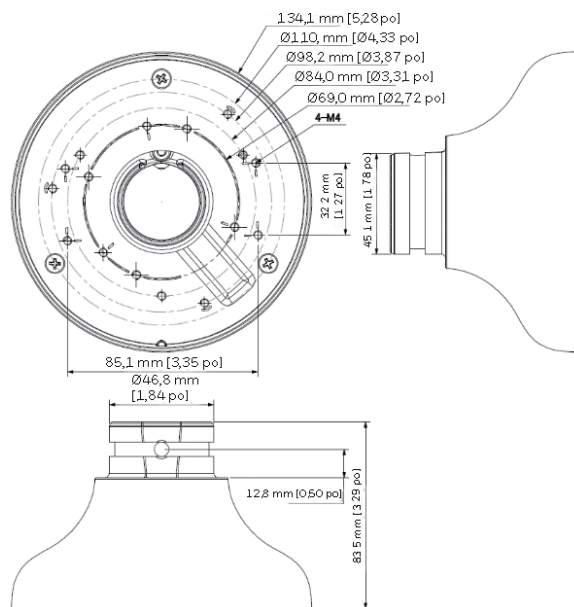
HQA-WK2/HQA-WK2G



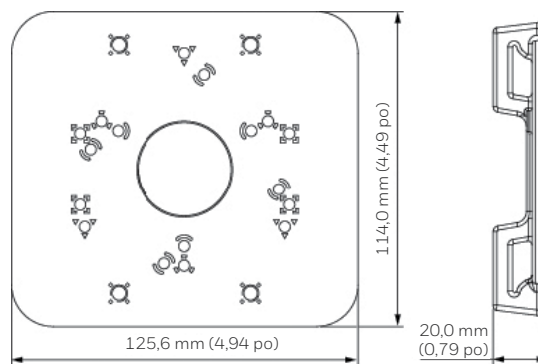
HB34S2-CM



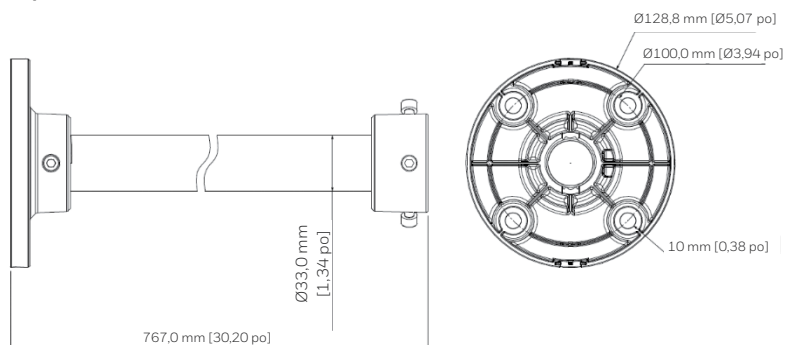
HQA-PK



HQA-PK



HQA-CB



Supports et accessoires d'intérieur/d'extérieur

CAMÉRAS HQA ET IP COMPATIBLES

SUPPORTS	CAMÉRAS HQA PERFORMANCE COMPATIBLES	SUPPORTS	CAMÉRAS HQA PERFORMANCE COMPATIBLES
HQA-BB1	HB74HD2, HD30HD1, HD30HD2, HB74HD4	HQA-BB1	HBW2PR1, HBW4PR1, HBD8PR1
HQA-BB2/G	HD31HD2, HD73HD1, HD74HD2, HD231HD2, HD274HD2, HD72HD4, HD274HD4	HQA-BB2/G	H4D3PRV2, H4D2PRV3, H4W2PRV2, H4W4PRV2, H4W4PRV3, HEW2PR2, HEW4PR2, H4D8PR1, HFD5PR1, H4W4PER3, H4W4PER2
HQA-BB3/G	HD30HD4	HQA-BB3/G	H2W2PRV3, H2W4PRV3, HEW2PR1, HEW2PRW1, HEW3PR3, HEW4PRW3, HED8PR1
HBS2-BB	HB74HD1, HB75HD1, HB76HD2, HB276HD2, HD29HD1, HD31HD2, HD231HD2, HB276HD4	HBS2-BB	HED1PR3, HED3PR3, HBD1PR1, HBD3PR1, HBD3PR2, HBW2PR2, HBW4PR2, H4W4PER3, H4W4PER2
HEJB	HB74HD1, HD31HD2, HD231HD2	HEJB	HED1PR3, HED3PR3, HBD1PR1, HBD3PR1, HBD3PR2
HQA-PM2*	Toutes les caméras HQA (avec boîtier de jonction compatible)	HQA-PM2*	HED8PR1, HBD8PR1, H4D8PR1, HFD5PR1, HED2PER3, H4W4PER3, HEW4PER3, H4W4PER2 (avec boîtier de jonction compatible)
HB34S2-CM*	Toutes les caméras HQA (avec boîtier de jonction compatible)	HB34S2-CM	H2W2PRV3, H2W4PRV3, H4W2PRV2, H4W4PRV2, H4W4PRV3, HBW2PR1, HBW4PR1, HBW2PR2, HBW4PR2, HEW2PR1, HEW2PRW1, HEW2PR2, HEW4PR2, HEW4PR3, HEW4PRW3, HED8PR1, HBD8PR1, H4D8PR1, H4D3PRV2, H4D3PRV3, HBD1PR1, HBD3PR1, HBD3PR2, HED1PR3, HED3PR3, HED2PER3, H4W4PER3, HEW4PER3, H4W4PER2 (avec boîtier de jonction compatible)
HQA-WK	HD29HD1, HD31HD2, HD73HD1, HD74HD2, HD231HD2, HD274HD2, HD274HD4, HD72HD4, H4D42HD8, HFD40HD4	HQA-WK	HED1PR3, HED3PR3, H4D3PRV2, H4D3PRV3, H4W2PRV2, H4W4PRV2, H4W4PRV3, HEW2PR2, HEW4PR2, H4D8PR1, HFD5PR1, HED2PER3, HEW4PER3, H4W4PER3, H4W4PER2
HQA-WK2/G	HD30HD1, HD30HD2, HD30HD4	HQA-WK2/G	H2W2PRV3, H2W4PRV3, HEW2PR1, HEW2PRW1, HEW4PR3, HEW4PRW3, HED8PR1, HED2PER3, HEW4PER3
HQA-BB4	HD73HD1, HD41XD2, HD274HD2, HD74HD2, HD42XD2, HB276HD4, HD231HD2, HD31HD2, HE42XD2, HE42XD2G, H4D42HD8	HQA-BB4	H4D3PRV2, H4W4PRV2, H4W2PRV2, H4W4PER2, HED1PR3, HED3PR3, HEW4PR2, HEW2PR2, HED2PER3, HEW4PER3
HQA-IC	HD73HD1, HD41XD2, HD274HD2, HD74HD2, HD42XD2, HB276HD4, H4D42HD8	HQA-IC	H4D3PRV2, H4W4PRV2, H4W2PRV2, H4W4PER2
HQA-RS	HD30XD2, HD72HD4, HD73HD1, HD41XD2, H4D42HD8	HQA-RS	H4D3PRV3, H4D3PRV2, H2W4PRV3, H2W2PRV3, H4W4PRV3, H4W4PRV2, H4W2PRV2, H4D8PR1, H4W4PER3, H4W4PER2
HQA-PK*	HD30XD2, HD72HD4, HD73HD1, HD41XD2, HD274HD2, HD74HD2, HD42XD2, HB276HD4, HD30HD1, HD30HD2, HD29HD1, HE41XD2, HE30XD2, HE30XD2G, HD30HD4, HD231HD2, H4D42HD8, HD31HD2, HE42XD2, HE42XD2G, H4D42HD8 (avec HQA-CB compatible)	HQA-PK*	H4D3PRV3, H4D3PRV2, H2W4PRV3, H2W2PRV3, H4W4PRV3, H4W4PRV2, H4W2PRV2, H4D8PR1, H4W4PER3, H4W4PER2, HED1PR3, HED3PR3, HEW4PR3, HEW2PR1, HEW4PRW3, HEW2PRW1, HEW4PR2, HEW2PR2, HED8PR1, HED2PER3, HEW4PER3 (avec HQA-CB compatible)
HQA-CB*	HD30XD2, HD72HD4, HD73HD1, HD41XD2, HD274HD2, HD74HD2, HD42XD2, HB276HD4, HD30HD1, HD30HD2, HD29HD1, HE41XD2, HE30XD2, HE30XD2G, HD30HD4, HD231HD2, HD31HD2, HE42XD2, HE42XD2G, H4D42HD8 (avec HQA-PK compatible)	HQA-CB*	H4D3PRV3, H4D3PRV2, H2W4PRV3, H2W2PRV3, H4W4PRV3, H4W4PRV2, H4W2PRV2, H4D8PR1, H4W4PER3, H4W4PER2, HED1PR3, HED3PR3, HEW4PR3, HEW2PR1, HEW4PRW3, HEW2PRW1, HEW4PR2, HEW2PR2, HED8PR1, HED2PER3, HEW4PER3 (avec HQA-PK compatible)

Supports et accessoires d'intérieur/d'extérieur

SPÉCIFICATIONS

ENREGISTREURS RECOMMANDÉS			
N° DU MODÈLE	POIDS DE L'UNITÉ	STRUCTURE	DIMENSIONS
HQA-BB1	0,5 kg (1,1 lb)	Aluminium coulé	134,0 × 134,0 × 55,0 mm (5,28 × 5,28 × 2,17 po)
HQA-BB2/HQA-BB2G	0,6 kg (1,32 lb)	Aluminium coulé	134,0 × 134,0 × 51,0 mm (5,28 × 5,28 × 2,01 po)
HQA-BB3/HQA-BB3G	0,49 kg (1,08 lb)	Aluminium coulé	160,0 × 122,0 × 76,0 mm (6,30 × 4,80 × 3,00 po)
HBS2-BB	0,5 kg (1,1 lb)	Aluminium coulé	134,0 × 134,0 × 55,0 mm (5,28 × 5,28 × 2,17 po)
HEJB	0,38 kg (0,84 lb)	Aluminium coulé et tôle d'acier électro-galvanisée	ø 138,0 × 42,0 mm (ø 5,43 × 1,65 po)
HQA-PM2 (NÉCESSITE UN BOÎTIER DE JONCTION COMPATIBLE)	0,27 kg (0,6 lb)	Aluminium coulé	125,6 × 114,0 × 20,0 mm (4,94 × 4,49 × 0,79 po)
HB34S2-CM (NÉCESSITE UN BOÎTIER DE JONCTION COMPATIBLE)	1,7 kg (3,75 lb)	Tôle d'acier électro galvanisée	243,0 × 170,0 × 138,0 mm (9,57 × 6,69 × 5,43 po)
HQA-WK	1,0 kg (2,2 lb)	Aluminium coulé et ABS	120,0 × 72,3 × 160,0 mm (4,72 × 2,85 × 6,3 po)
HQA-WK2/HQA-WK2G	0,16 kg (0,35 lb)	Aluminium coulé	ø 108,0 × 28,5 mm (ø 4,25 × 1,12 po)
HQA-BB4	0,24 kg (0,53 lb)	Aluminium	ø 122,0 × 34,2 mm (ø 4,80 × 1,35 po)
HQA-IC	0,32 kg (0,71 lb)	SECC et PC	ø 166,0 × 75,8 mm (ø 6,54 × 2,98 po)
HQA-RS	0,25 kg (0,55 lb)	Aluminium et SGCC	129,3 × 127 × 147 mm (5,09 × 5 × 5,79 po)
HQA-PK	0,29 kg (0,64 lb)	Aluminium	ø 134,1 × 83,5 mm (ø 5,28 × 3,29 po)
HQA-CB	0,9 kg (1,98 lb)	Aluminium	ø 128,8 × 767,0 mm (ø 5,07 × 30,2 po)

POUR COMMANDER

HQA-BB1	Boîtier de jonction, blanc cassé	H3W2GR1	Adaptateur de support pour poteau, blanc cassé
HQA-BB2	Boîtier de jonction, blanc cassé	HB34S2-CM*	Adaptateur de support pour angle, blanc cassé
HQA-BB2G	Boîtier de jonction, gris	HQA-WK	Montage mural, blanc cassé
HQA-BB3	Boîtier de jonction, blanc cassé	HQA-WK2	Montage mural, blanc cassé
HQA-BB3G	Boîtier de jonction, gris	HQA-WK2G	Montage mural, gris
HBS2-BB	Boîtier de jonction, blanc cassé	HQA-RS	Support de protection antipluie, blanc cassé
HEJB	Boîtier de jonction, blanc cassé	HQA-PK**	Embout de montage suspendu, blanc cassé
HQA-BB4	Boîtier de jonction, blanc cassé	HQA-CB**	Fixation pour plafond, blanc cassé
HQA-IC	Support encastré au plafond, blanc cassé		

* Un boîtier de jonction compatible est requis à l'installation sur les supports pour poteau HQA-PM ou HQA-PM2, ou sur le support pour angle HB34S2-CM.

** Les HQA-PK et HQA-CB sont intercompatibles.

Pour plus de détails

www.honeywell.com/security

Honeywell Security

3333 Unity Drive
Mississauga, ON L5L 3S6
1 877 667-8324
www.honeywell.com

ONVIF et le logo ONVIF sont des marques commerciales de ONVIF Inc. Honeywell se réserve le droit de modifier les spécifications ou la conception des produits, sans préavis.

L/HQADFD/D | 06/18
© Honeywell International Inc., 2018.

Honeywell