

## Uchwyty i adaptery do kamer kopułkowych PTZ

HDZNPTA/ HDZJB/HDZWM1/HDZWM2/  
HDZCM1/HDZCM2/HDZCM3/HDZCMA/  
HDZPMA

Honeywell za sprawą linii mocowań i akcesoriów do nowych kamer HDZ PTZ wynosi jakość i niezawodność na wyższy poziom. Mocowania mogą służyć do montażu kamer PTZ IP z nowej linii HDZ do różnego rodzaju powierzchni. Mocowania HDZ PTZ mogą służyć do mocowania kamer IR IP PTZ 1080p w różnych warunkach, zapewniając maksymalną elastyczność ustawienia kamery PTZ.

Prosta, solidna konstrukcja tych uchwytów sprawia, że są one chętnie wybierane przez instalatorów, którym zależy na łatwości montażu. Wszystkie uchwyty zapewniają łatwość prowadzenia kabli, a kopuły PTZ można montować, regulować i testować bez zmiany ustawienia obudowy. Mocowanie sufitowe i maszty przedłużające używają gwintu G1.5, co ułatwia montaż.

Wszystkie mocowania mają konstrukcję z odlewu z aluminium lub stali galwanizowanej z białą powłoką pomalowaną proszkowo (kolor wykończenia kamery).

### Możliwości rynkowe

Nowa linia akcesoriów Honeywell do kopuł HDZ IP PTZ zapewnia wydajność i solidność, na których można polegać. Atrakcyjne wzornictwo, odporna na wstrząsy konstrukcja oraz różne opcje mocowania sprawiają, że te uchwyty i akcesoria są najlepszym rozwiązaniem do wszystkich zastosowań wewnętrznych i zewnętrznych kopuł PTZ.



HDZPMA



HDZCMA



HDZWM1



HDZWM2



HDZJB



HDZNPTA



HDZCM1



HDZCM2



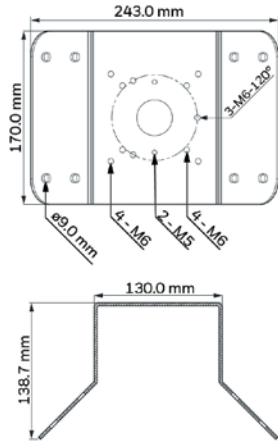
HDZCM3

## PARAMETRY I ZALETY

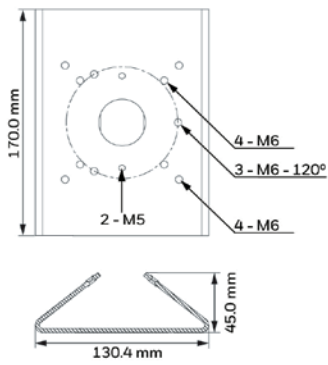
CHARAK- TERYSTYKA	NISKI PROFIL, WSPÓŁCZESNE WZORNICTWO	EKONOMICZNA CENA	ŁATWE PROWADZENIE PRZEWODÓW	UKRYTE OKABLOWANIE	KONSTRUKCJA Z ODLEWANEGO ALUMINIUM	KONSTRUKCJA SECC	MAŁOWANIE PROSZKOWE W KOLORZE ZŁAMANEJ BIELI	MAŁOWANIE PROSZKOWE W KOLORZE SZARYM
HDZCMA	✓	✓	✓	✓		✓	✓	✓
HDZPMA	✓	✓	✓	✓		✓	✓	✓
HDZCM1	✓	✓	✓	✓	✓		✓	✓
HDZCM2	✓	✓	✓	✓	✓		✓	✓
HDZCM3	✓	✓	✓	✓	✓		✓	✓
HDZJB	✓	✓	✓	✓	✓		✓	✓
HDZWM1	✓	✓	✓	✓	✓		✓	✓
HDZWM2	✓	✓	✓	✓	✓		✓	✓
HDZNPTA	✓	✓	✓	✓	✓		✓	✓

# Uchwyty i adaptory do kamer kopułkowych PTZ Wymiary

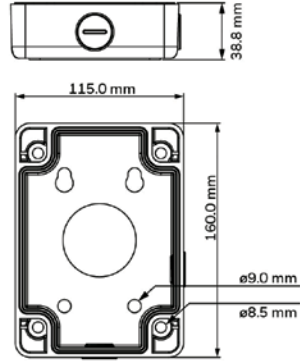
**HDZCMA**



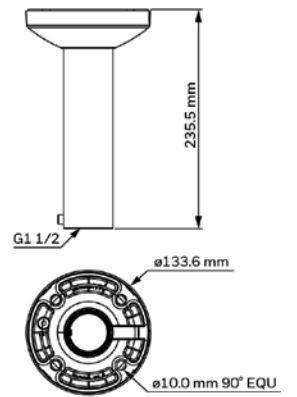
**HDZPMA**



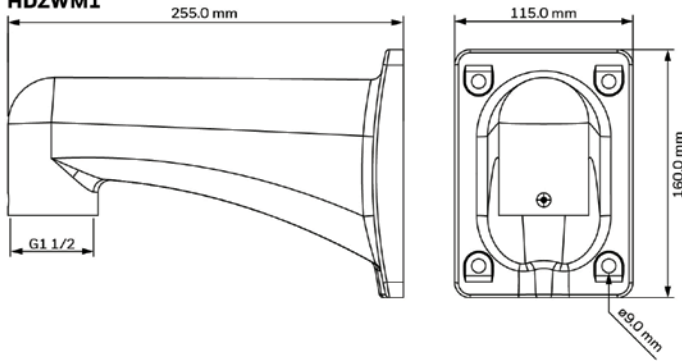
**HDZJB**



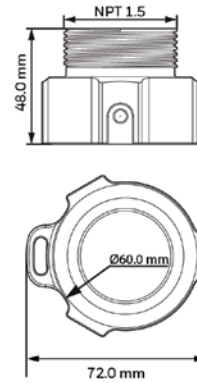
**HDZCM1**



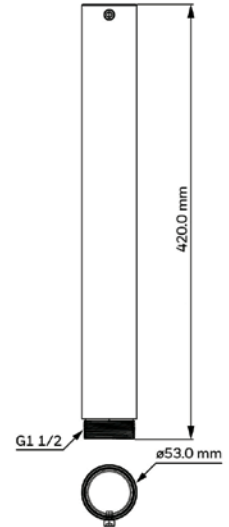
**HDZWM1**



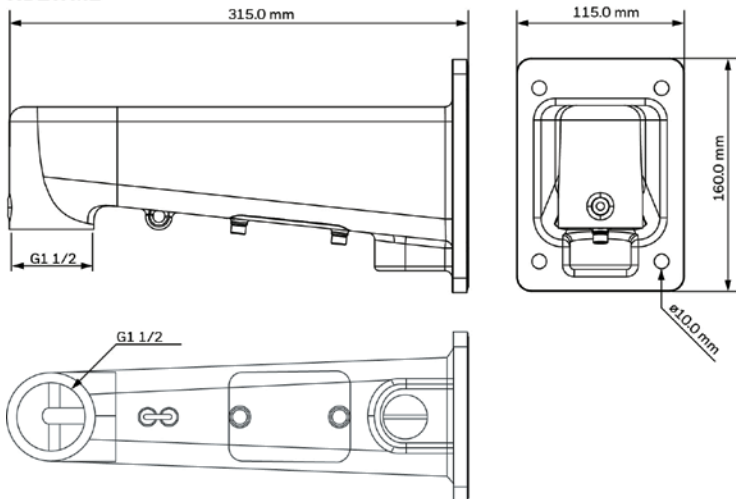
**HDZNPTA**



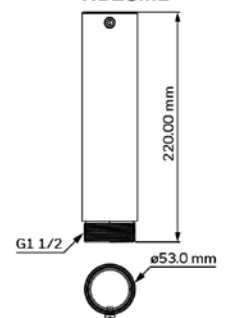
**HDZCM3**



**HDZWM2**



**HDZCM2**



# Uchwyty i adaptery do kamer kopułkowych PTZ Dane techniczne

PARAMETRY FIZYCZNE			
NR MODELU	WAGA	KONSTRUKCJA/WYKOŃCZENIE	WYMIARY
HDZCMA	0,93 kg	SECC/Biała powłoka proszkowa	130,4 mm x 170,0 mm x 45,0 mm)
HDZPMA	1,7 kg	SECC/Biała powłoka proszkowa	170,0 mm x 243,0 mm x 138,0 mm)
HDZCM1	0,78 kg	Odlew z aluminium + poliwęglan/biała powłoka proszkowa	235,5 mm x Ø133,6 mm
HDZCM2	0,51 kg	Odlew z aluminium/biała powłoka proszkowa	220,0 mm x Ø133,6 mm
HDZCM3	1,04 kg	Odlew z aluminium/biała powłoka proszkowa	420,0 mm x Ø133,6 mm
HDZJB	0,66 kg	Odlew z aluminium/biała powłoka proszkowa	255,0 mm x 115,0 mm x 160,0 mm)
HDZWM1	1,65 kg	Odlew z aluminium/biała powłoka proszkowa	315,2 mm x 115,0 mm x 160,0 mm)
HDZWM2	0,53 kg	Odlew z aluminium/biała powłoka proszkowa	160,0 mm x 115,0 mm x 38,8 mm)
HDZNPTA	0,23 kg	Odlew z aluminium/biała powłoka proszkowa	48,0 mm x 72,0 mm

MONTAŻ WEWNĘTRZNY	
Mocowanie sufitowe PTZ	HDZ302LIW/HDZ302LIK + HDZCM1
PTZ + maszt przedłużający mocowania sufitowego 220 mm	HDZ302LIW/HDZ302LIK + HDZCM1 + HDZCM2
PTZ + maszt przedłużający mocowania sufitowego +420 mm	HDZ302LIW/HDZ302LIK + HDZCM1 + HDZCM3
MONTAŻ ZEWNĘTRZNY	
Mocowanie ściennie PTZ	HDZ302LIW/HDZ302LIK + HDZWM1/HDZWM2
Mocowanie ściennie PTZ ze skrzynką przyłączeniową	HDZ302LIW/HDZ302LIK + HDZWM1/HDZWM2 + HDZJB
Mocowanie masztowe PTZ	HDZ302LIW/HDZ302LIK + HDZWM1/HDZWM2 + HDZJB + HDZPMA
Mocowanie narożne PTZ	HDZ302LIW/HDZ302LIK + HDZWM1/HDZWM2 + HDZJB + HDZCMA

## DANE DO ZAMÓWIENÍ

HDZCM1	Mocowanie sufitowe PTZ	HDZPMA	Łącznik mocowania masztowego do mocowania ściennego PTZ
HDZCM2	Maszt przedłużający mocowania sufitowego do HDZCM1, 220 mm	HDZJB	Skrzynka przyłączeniowa PTZ
HDZCM3	Maszt przedłużający mocowania sufitowego do HDZCM1, 420 mm	HDZWM2	Mocowanie ściennie PTZ z otworem dostępowym
HDZWM1	Mocowanie ściennie PTZ	HDZNPTA	Łącznik 1.5NPT
HDZCMA	Łącznik mocowania narożnego do mocowania ściennego		

**Dodatkowe informacje są  
dostępne na naszej stronie:**

[www.security.honeywell.com/ee](http://www.security.honeywell.com/ee)

Email: [hsc.ee\\_sales@honeywell.com](mailto:hsc.ee_sales@honeywell.com)

**Honeywell Security and Fire**

Domaniewska 39,

02-672 Warszawa,

Polska

[www.honeywell.com](http://www.honeywell.com)

HSFV-PTZMounts-01-PL(0816)DS-E  
Sierpień 2016  
© 2016 Honeywell International Inc.

**Honeywell**