

CRT 2, CRT 6, CRT 12, CRT 6/6, CRT 6/12, ETR 2 TRANSFORMATOREN

PRODUKTDATEN

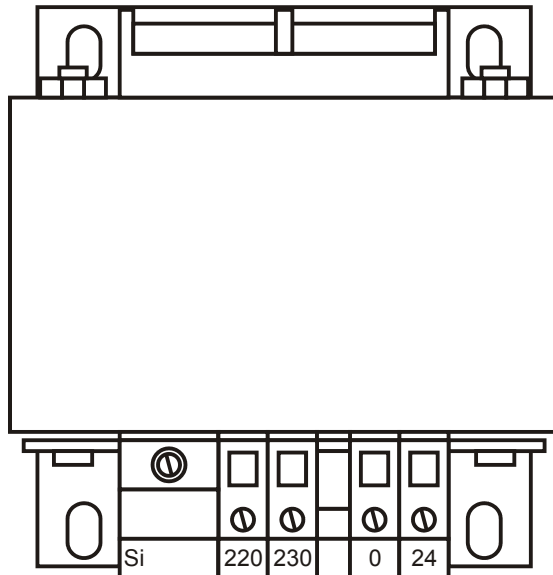


Abb. 1. CRT 6, CRT 12 Transformatoren für Schaltschrankwandmontage

ANWENDUNG

Die CRT Transformatoren (für Schaltschrankwandmontage) sind für Excel IRC und Excel 5000 Komponenten ausgelegt. Der ETR 2 (für Wand- und Schaltschrankmontage) ist speziell zur Spannungsversorgung des Einzelraum-Regelsystems Excel IRC ausgelegt.

MERKMALE CRT TRANSFORMATOREN

- Schaltschrankwandmontage
- Separate Eingänge für 220 V~ bzw. 230 V~ Netzversorgung
- Primärseitige Schmelzsicherung
- Ausführung als Doppeltransformator mit getrennten Sekundärwicklungen lieferbar

MERKMALE ETR 2

- Wand- und Schienenmontage (z.B. in einer Heizkörpernische)
- Berührungssicher eingegossen in einem geschlossenen Gehäuse
- Übertemperatur-Schutz durch einen Bimetall-Schalter
- Zuleitung (1.5 m lang) mit Netzstecker sowie (3 m lang) Anschlußleitung sind fest mit dem Transformator verbunden

TECHNISCHE DATEN

Primärspannung:	230 V / 50 Hz
Sekundärspannung:	$24,5 \text{ V} \leq U_{\text{LEERLAUF}} \leq 25,5 \text{ V}$
Zulässige Belastung:	CRT 2 = max. 2 A
	CRT 6 = max. 6 A
	CRT 12 = max. 12 A
	CRT 6/6 = max. 6,25 A / 6,25 A
	CRT 6/12 = max. 6,25 A / 10,41 A
	ETR 2 = max. 2 A

ABMESSUNGEN

Abmessungen CRT 6 und CRT 12

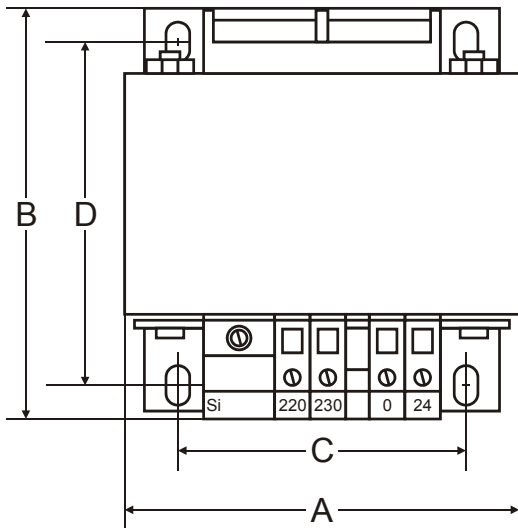


Abb. 1. Abmessungen CRT 6 und CRT 12 (mm)

Abmessungen ETR 2

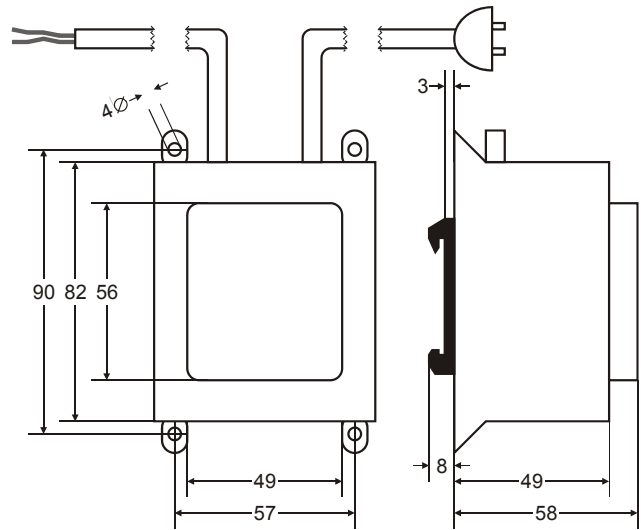


Abb. 3. Abmessungen ETR 2 (mm)

	CRT 2	CRT 6	CRT 12	CRT 6/6	CRT 6/12
A	65	73	100	100	100
B	70	88	104	104	124
C	50	56	73	73	73
D	45	62	87	88	108
Höhe	100	105	145	162	166
Leistung (VA)	48	144	288	150 / 150	150 / 250
Sicherung (A)	0,315	0,744	1,6	6,25 / 6,25	6,3 / 10

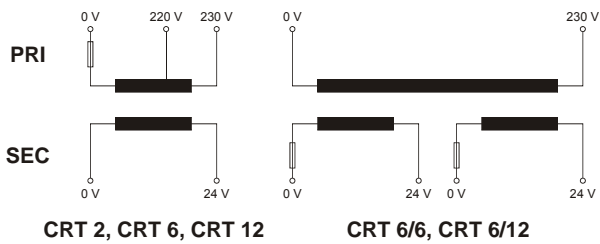


Abb. 2. Prinzip-Schaltbild

Honeywell

Hergestellt für und im Auftrag des Geschäftsbereichs Environmental and Combustion Controls der Honeywell Technologies Sàrl, Ecublens, Route du Bois 37, Schweiz in Vertretung durch:

Automation and Control Solutions

Honeywell GmbH
 Böblinger Straße 17
 D-71101 Schönaich
 Phone: (49) 7031 63701
 Fax: (49) 7031 637493
<http://europe.hbc.honeywell.com>

Subject to change without notice. Printed in Germany
 GE0B-0568GE51 R0706A

DIN EN
ISO 9001